

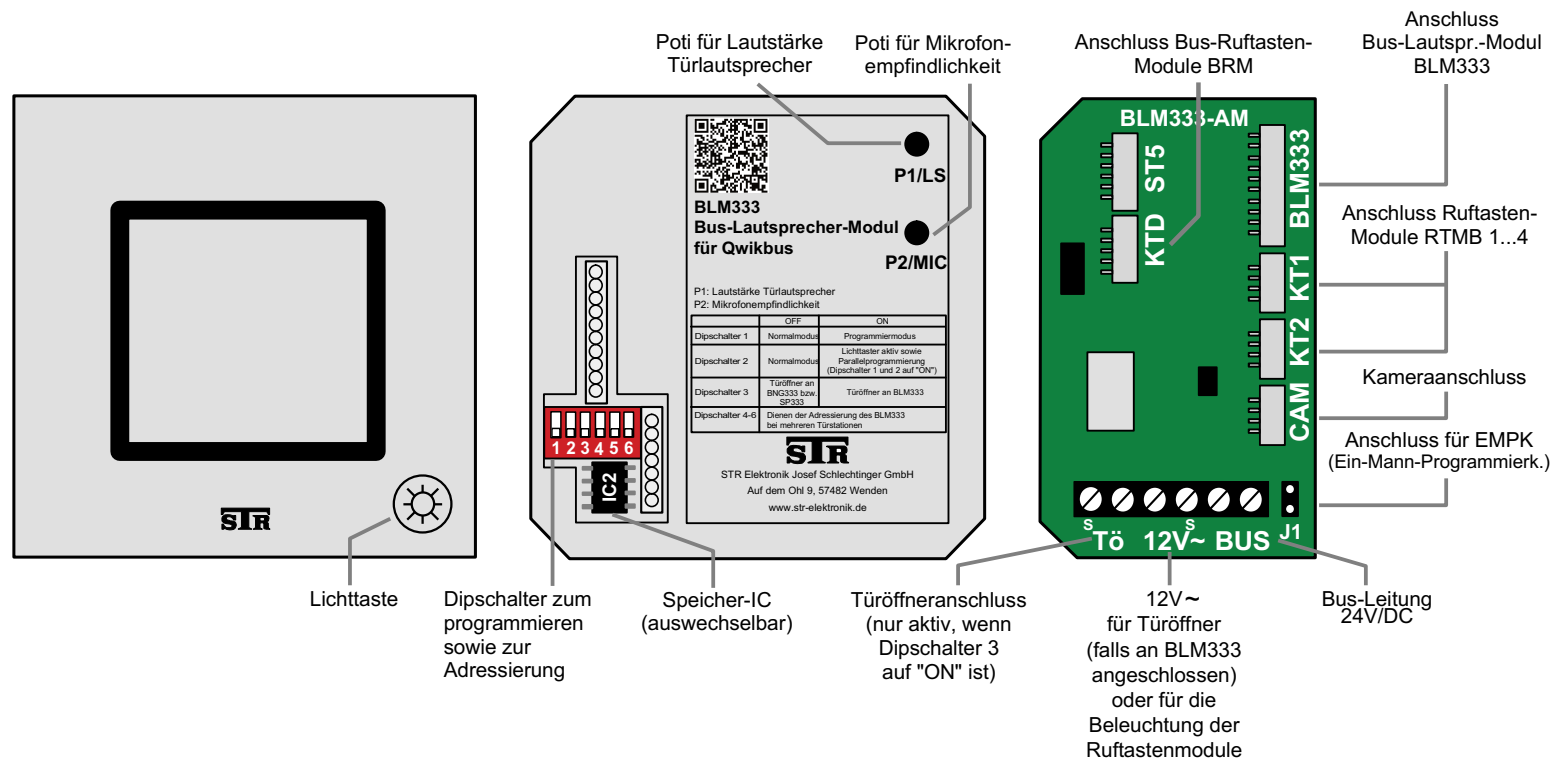
Bus-Lautsprecher-Modul BLM333 für 2-Draht-QWIKBUS-Technik



Installation & Inbetriebnahme

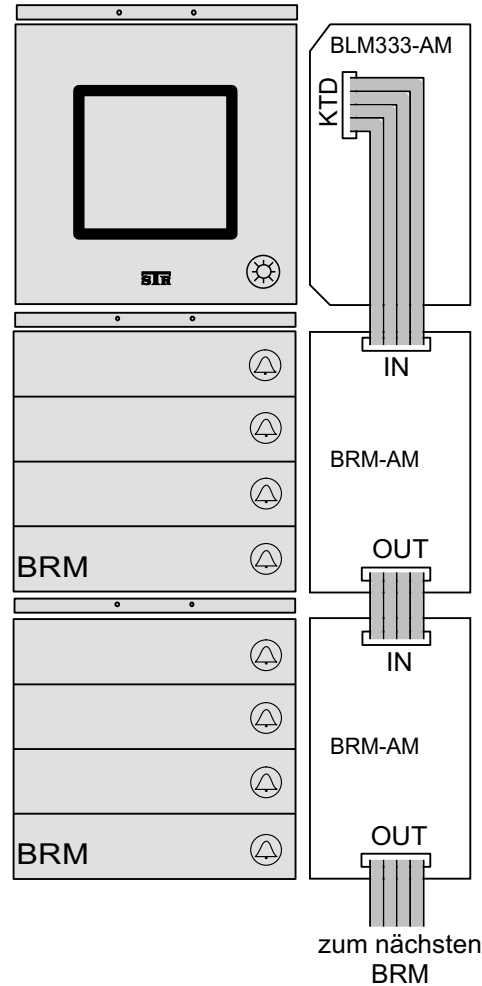
1. Geräteübersicht BLM333

Das Bus-Lautsprecher-Modul BLM333 ist zum Einbau in Türstationen der Designlinie Varoflex geeignet.

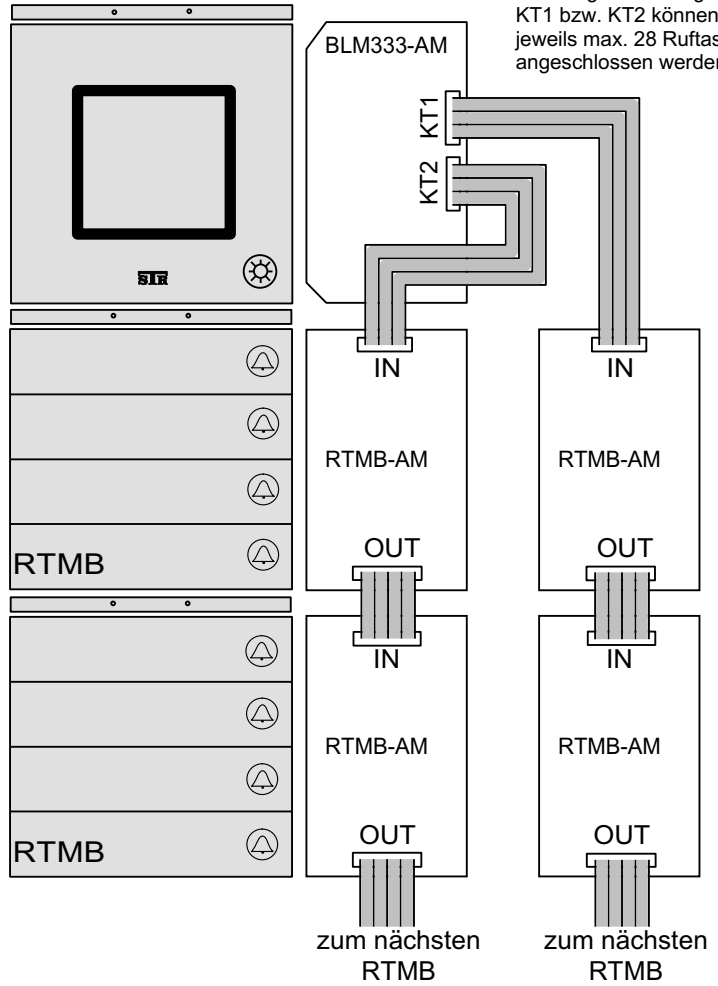


2. Anschluss der Ruftastenmodule am BLM333

Variante 1 mit BRM



Variante 2 mit RTMB

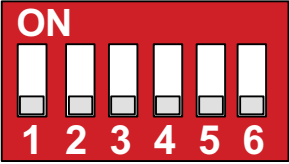


Hinweis:
Am Klingeltastereingang KT1 bzw. KT2 können jeweils max. 28 Ruftasten angeschlossen werden

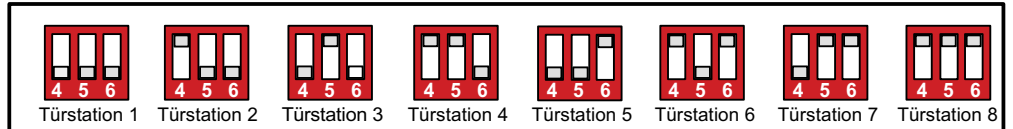
3. Programmierung der Ruftasten

Bei der Programmierung wird jeder Ruftaste eine Innensprechstelle zugeordnet. Ist eine Etagenruftaste angeschlossen, empfiehlt sich Programmierversion 1 (Bei dieser Programmierversion ist der Zutritt zur Wohnung nicht erforderlich).

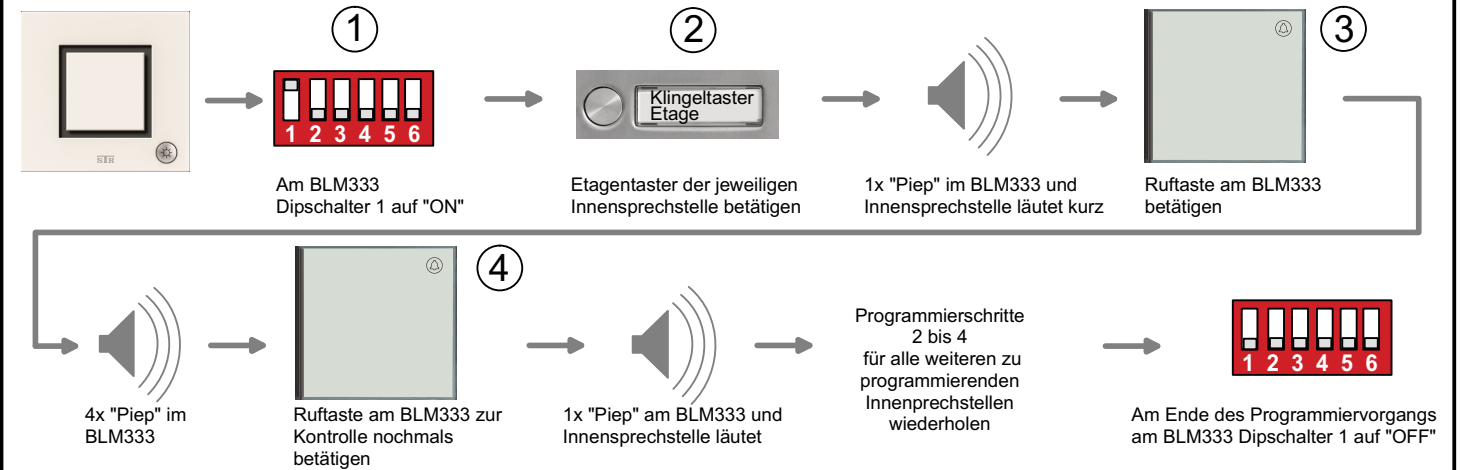
Funktion der Dipschalter

 <p>(Auslieferungszustand)</p>	Dipschalter 1	OFF Normalmodus	ON Programmiermodus
	Dipschalter 2	Normalmodus	Lichttaster aktiv sowie Parallelprogrammierung (Dipschalter 1 und 2 auf "ON")
	Dipschalter 3	Türöffner an BNG333 bzw. SP333	Türöffner an BLM333 angeschlossen
	Dipschalter 4-6	Dienen der Adressierung des BLM333 bei mehreren Türstationen	

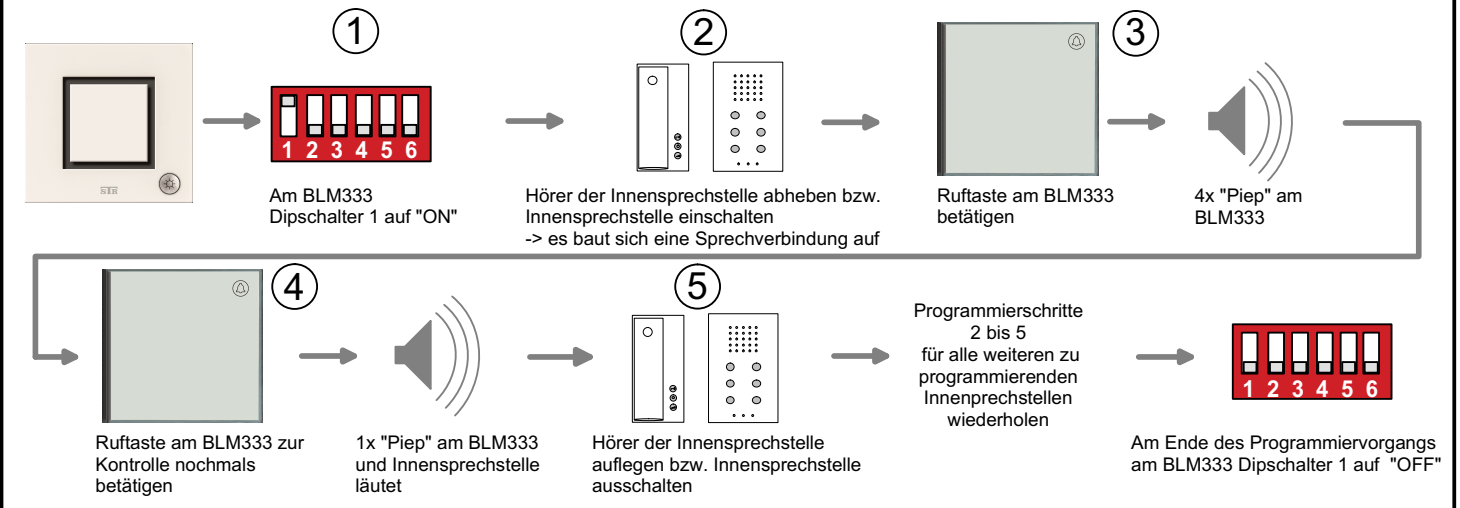
Adressierung der Türstationen



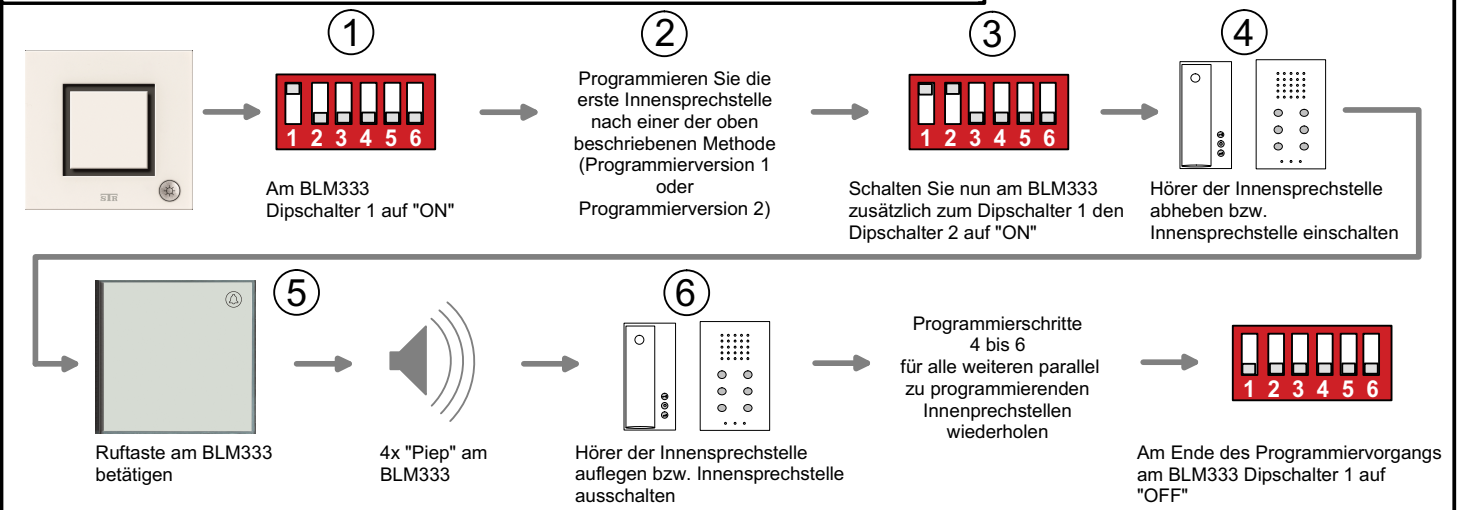
Programmierversion 1 (mit Etagentaster)



Programmierversion 2 (mit Sprechverbindung)

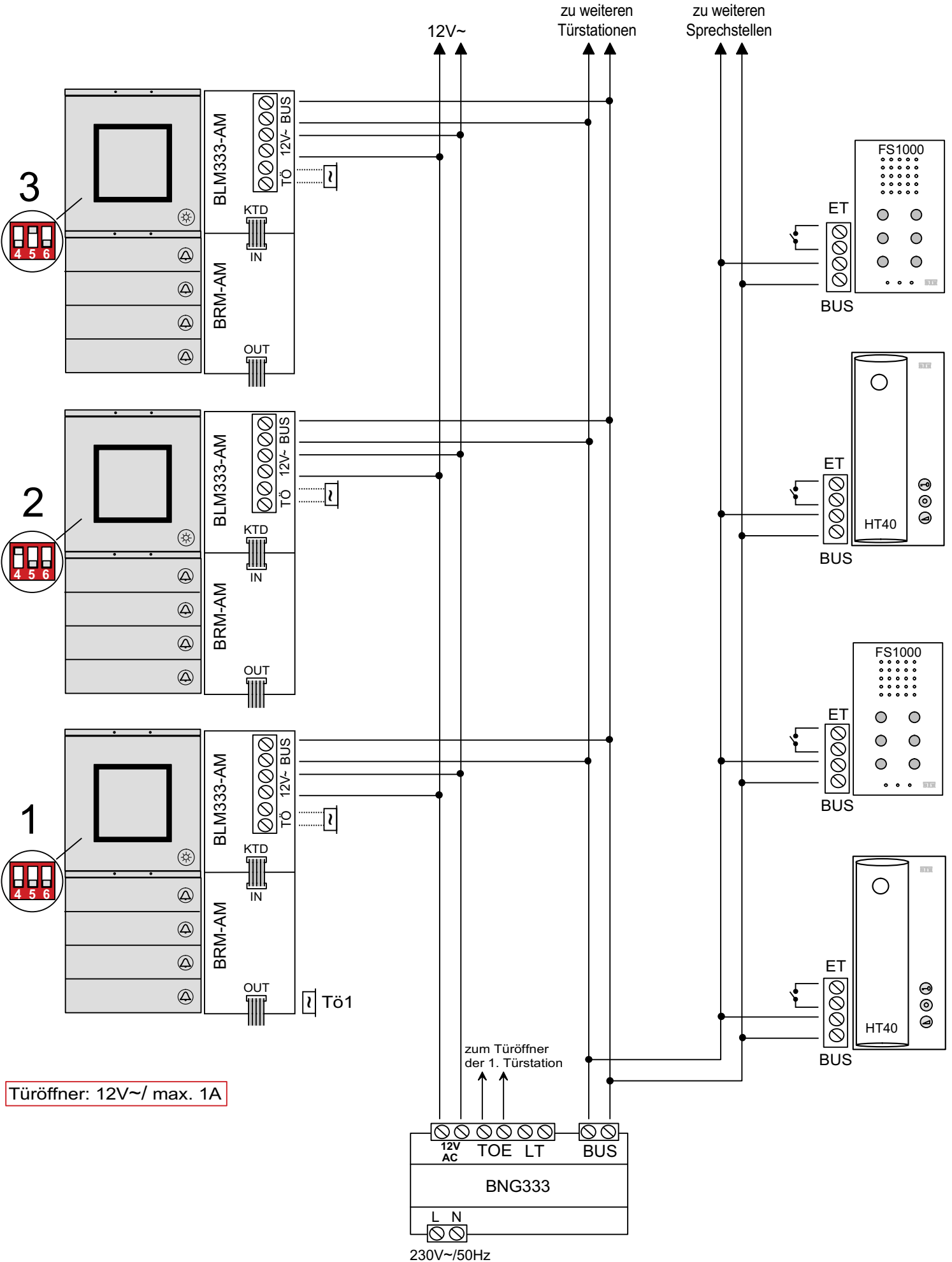


Parallelprogrammierung (max. vier Innensprechstellen auf eine Klingeltaste)



4. Anschlussbeispiel QWIKBUS-Audio (Beispiel mit 3 Türstationen)

Der Türöffner kann entweder an dem Bus-Netzgerät BNG333 (Ausgang TOE) oder alternativ am BLM333 (Ausgang Tö) angeschlossen werden. Dabei muss allerdings die Wechselspannung 12V~ am BLM333 angeschlossen werden. **Hinweis:** Bei einer Anlage mit mehr als einer Türstation muss der Türöffner an der jeweiligen Türstation/BLM333 angeschlossen werden! Dazu sind zusätzliche Adern notwendig!



5. Anschlussbeispiel QWIKBUS-Video (Beispiel mit 2 Türstationen)

Der Türöffner kann entweder an der Busspeisung SP333 (Ausgang Tö1...Tö4) bzw. am Bus-Netzgerät BNG333 (Ausgang TOE) oder alternativ am BLM333 (Ausgang Tö) angeschlossen werden. Dabei muss allerdings die Wechselspannung 12V~ am BLM333 angeschlossen werden.

