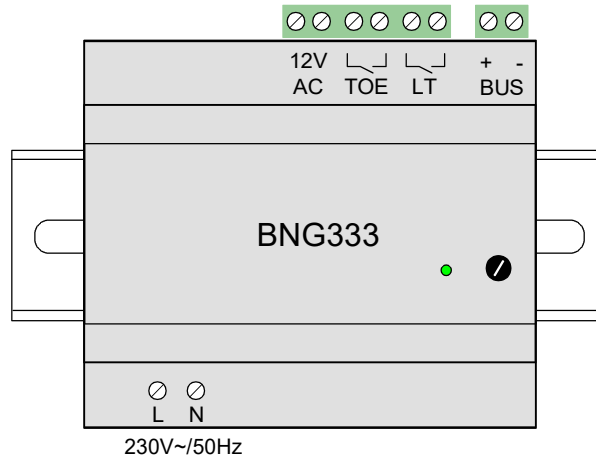


BUS-Netzgerät BNG333 für Qwikbus

Artikel-Nr.: 33396



Einsatzmöglichkeiten

Das BUS-Netzgerät BNG 333 dient der Spannungsversorgung und Steuerung von STR-Qwikbus Audio- sowie kleineren Videoanlagen.

Die Ausgangsspannung beträgt 12V/AC bzw. 24V/DC (BUS). Das Netzgerät ist elektronisch abgesichert. Zudem kann die Türöffnerzeit über ein Potentiometer stufenlos eingestellt werden (1 bis 12 Sekunden).

Der Türöffner- (TOE) und Lichttasterausgang (LT) ist **potentialfrei**.

Hinweis: Bei einer Anlage mit mehr als einer Türstation muss der Türöffner an der jeweiligen Türstation angeschlossen werden! Die grüne Status-LED leuchtet dauerhaft während des Betriebes. Bei Kurzschluß oder Überlast schaltet das Netzgerät ab und die grüne LED erlischt.

Geeignet für Audioanlagen bis max. 30 Teilnehmer, für Videoanlagen bis max. 8 Teilnehmer.

Ein Parallelruf ist nur bei Audioanlagen möglich (max. 4 Innensprechstellen auf 1 Klingeltaste).

Technische Daten

- Betriebsspannung: 230V AC/ 50Hz
- Ausgangsspannung: 12V AC/0,9A
24V DC/15VA
- Absicherung: elektronische Sicherung
- Temperaturbereich: 0°C bis 40°C
- Gewicht: 660g
- Schutzart: IP 20
- Abmessungen (BxHxT in mm): 107x95x60
- Teilungseinheiten (TE): 6

Gerät ist nur für trockene Räume geeignet (IP2x)!

Der Einbau elektrischer Anlagen und Geräte darf nur durch geschulte Elektrofachkräfte erfolgen!

Bei Nichtbeachtung der Anleitung und Montagehinweise können Schäden an den Geräten, Brände oder andere Gefahren entstehen.

GEFAHR DURCH ELEKTRISCHEN SCHLAG BEI BERÜHRUNG SPANNUNGSFÜHRENDER TEILE IN DER EINBAUUMGEBUNG DES NETZGERÄTES!

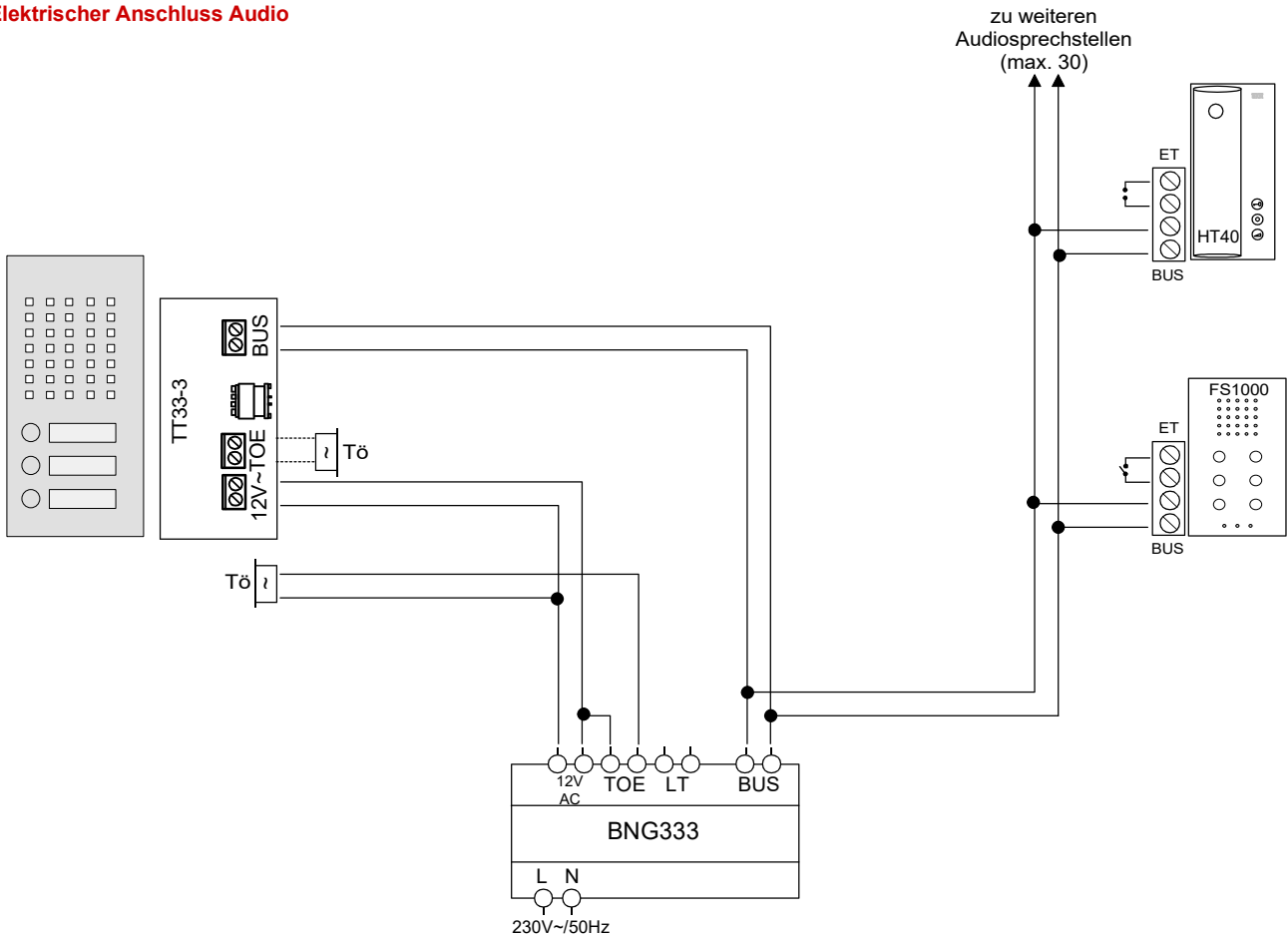
ELEKTRISCHER SCHLAG KANN ZUM TOD FÜHREN!

BEI ARBEITEN AN DER UNTERVERTEILUNG FREISCHALTEN UND SPANNUNGSFÜHRENDE TEILE ABDECKEN!

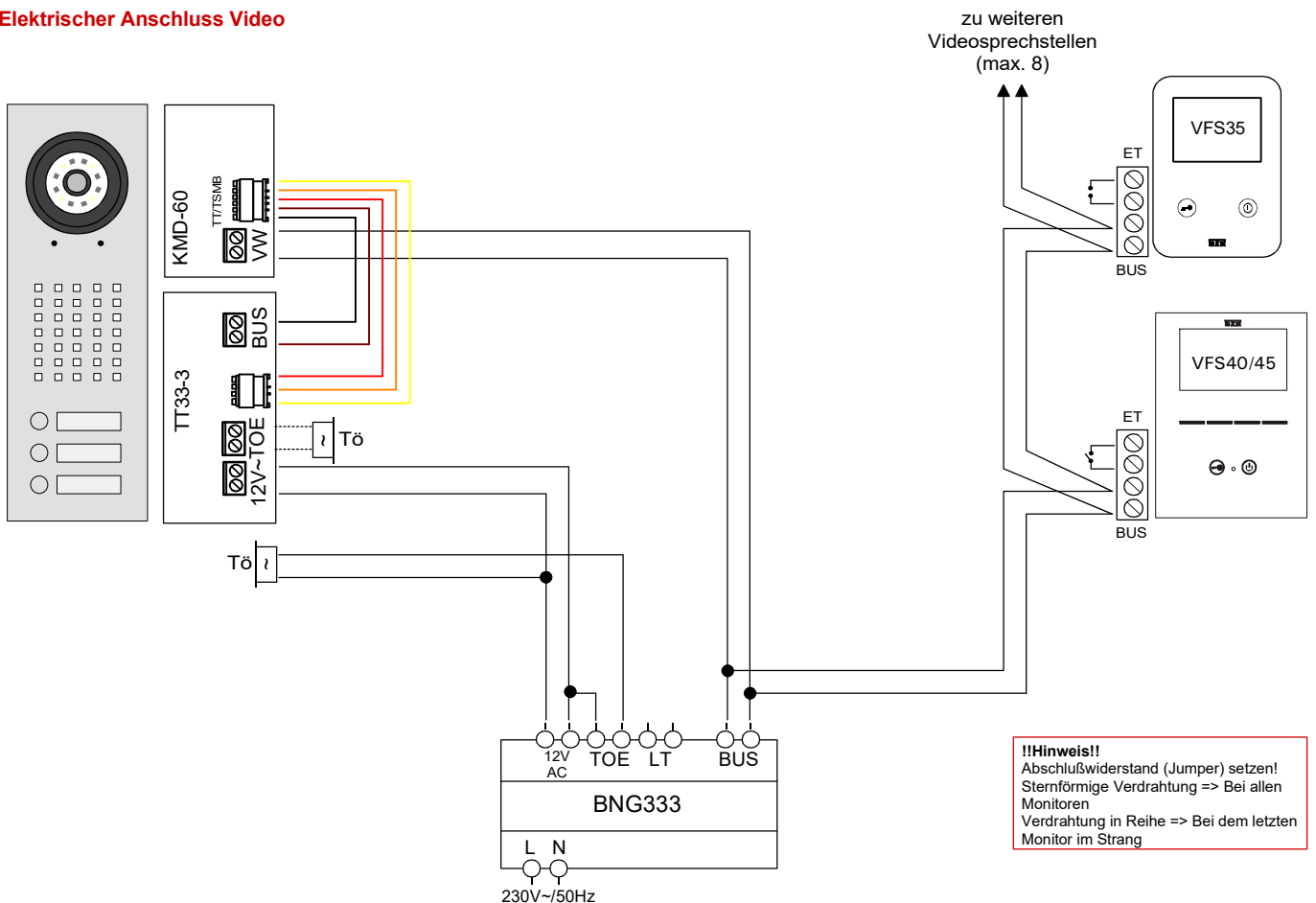
Wird das Gerät zweckentfremdet oder nicht ordnungsgemäß montiert bzw. angeschlossen, kann keine Haftung für daraus resultierende Sach- oder Körperschäden und keine Garantie für das Netzgerät übernommen werden.

Schaltungsbeispiele siehe Rückseite ->

Elektrischer Anschluss Audio



Elektrischer Anschluss Video



!!Hinweis!!
 Abschlusswiderstand (Jumper) setzen!
 Sternförmige Verdrahtung => Bei allen Monitoren
 Verdrahtung in Reihe => Bei dem letzten Monitor im Strang