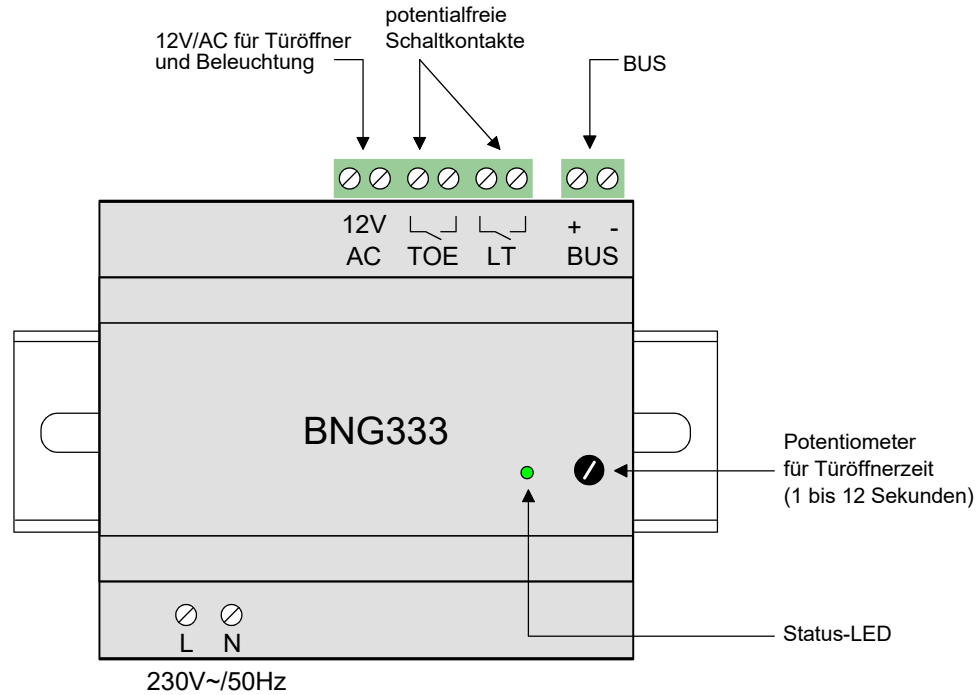


Datenblatt BUS-Netzgerät BNG333

Artikel-Nr.: 33396



Beschreibung

Das BUS-Netzgerät BNG 333 dient der Spannungsversorgung und Steuerung von STR-Qwikbus Audio- sowie kleineren Videoanlagen. Die Ausgangsspannung beträgt 12V/AC bzw. 24V/DC (BUS). Das Netzgerät ist elektronisch abgesichert. Zudem kann die Türöffnerzeit über ein Potentiometer stufenlos eingestellt werden (1 bis 12 Sekunden). Der Türöffner- (TOE) und Licht- (LT) Schaltkontakt ist potentialfrei.

Hinweis: Bei einer Anlage mit mehr als einer Türstation muss der Türöffner an der jeweiligen Türstation angeschlossen werden!

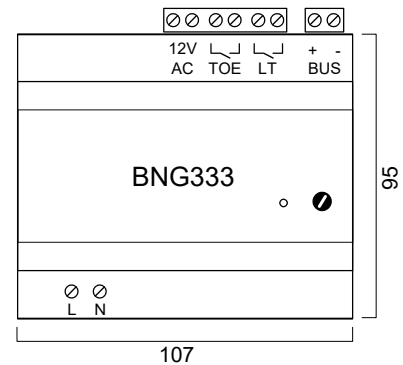
Die grüne Status-LED leuchtet dauerhaft während des Betriebes. Bei Kurzschluß oder Überlast schaltet das Netzgerät ab und die grüne LED erlischt.

Geeignet für Audioanlagen bis max. 30 Teilnehmern, für Videoanlagen bis max. 8 Teilnehmern.

Ein Parallelruf ist nur bei Audioanlagen möglich (max. 4 Innensprechstellen auf 1 Klingeltaste).

Die Montage erfolgt auf einer Hutschiene nach DIN EN 60715.

Abmessungen (in mm)



Geräteigenschaften

- Zur Spannungsversorgung und Steuerung von Qwikbus Audio- (max. 30TN) sowie kleineren Videoanlagen (max. 8TN)
- Verpolungssichere Versorgung der Bus- Komponenten
- Überlast- und Kurzschlussschutz dank elektronischer Sicherung
- LED-Anzeige für Betriebszustand
- potentialfreier Türöffner- (TOE) sowie Licht- (LT) Schaltkontakt
- Türöffnerzeit über Potentiometer einstellbar (1 bis 12 Sekunden)

Technische Daten

- Betriebsspannung: 230V AC/50Hz
- Ausgangsspannung: 12V AC/0,9A
24V DC/15VA
- Absicherung: elektronische Sicherung
- Abmessungen (in mm): H 95 x B 107 x T 60
- Teilungseinheiten: 6