



Qwikbus Video 2-Draht-Color

VFS1000

VFS35

**Installation
und
Inbetriebnahme**

Inhaltsverzeichnis

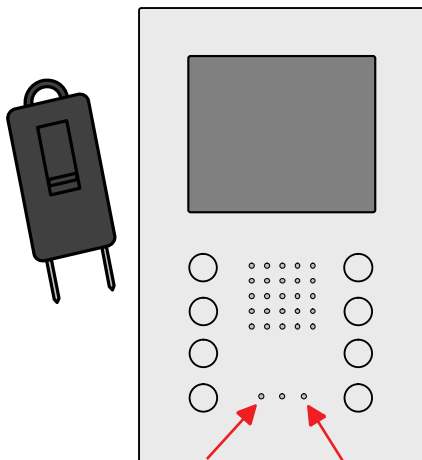
Seite

1	Montage VFS1000
2	Montage VFS35
3	Türsprechverstärker TT33-3 für Briefkästen, bauseits vorhandene Türstationen und Edelstahltürstationen der Linien Robusto, Moduflex, Basic, Inoplan
4	Türsprechmodul TSMB-3 für die Linie Varoflex
5	Anschlussplan mit einer Video- Türstation
6	Programmierung Version 1: Mit Etagentaster (z.B. falls kein Zutritt zur Wohnung besteht) Version 2: Mit Sprechverbindung
7	1-Mann-Programmierung VFS1000
8	Parallelprogrammierung Programmierung von 4 parallelgeschalteten Wohnungssprechstellen VFS1000, VFS35
9	Wohnungssprechstelle VFS1000
10	Wohnungssprechstelle VFS35
11	Abschlusswiderstand
12	Videospeisung VSP333-3
13	Videokonverter KBS3-2 zum Anschluss externer Kameras
14	Leitungsnetz Montage, Leitungsarten, Leitungsführung und max. Leitungslängen
15	Zubehör / Zusatzfunktionen
16	Fehlersuchhilfe

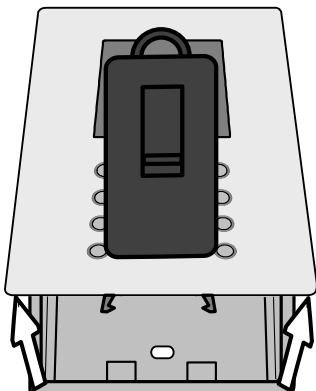
Montage VFS1000

Montage

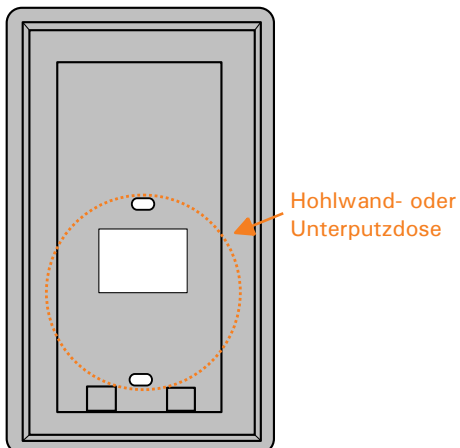
1. Stecken Sie den Modulschlüssel in die dafür vorgesehenen Löcher



2. Ziehen Sie die Frontplatte nach oben hin ab

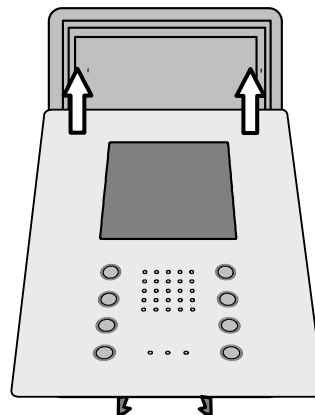


3. Nun befestigen Sie die Sprechstelle mithilfe von Schrauben. Es wird empfohlen, die Sprechstelle auf einer Hohlwand- oder Unterputzdose zu installieren. Alternativ kann diese auch Unterputz gesetzt werden.

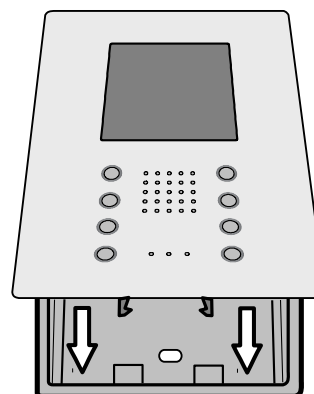


Schliessen der Sprechstelle

1. Schieben sie die Frontplatte nach oben in das Gehäuse



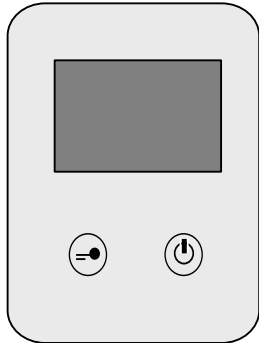
2. Drücken Sie nun die Frontplatte in das Gehäuse, bis diese hörbar einrastet



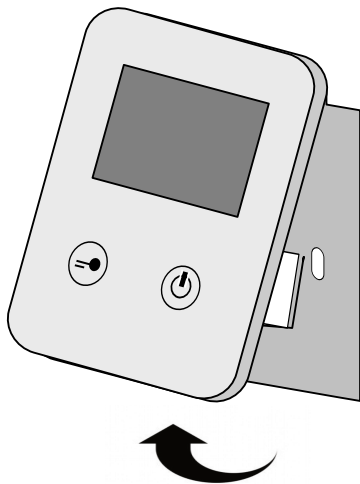
Montage VFS35

Montage

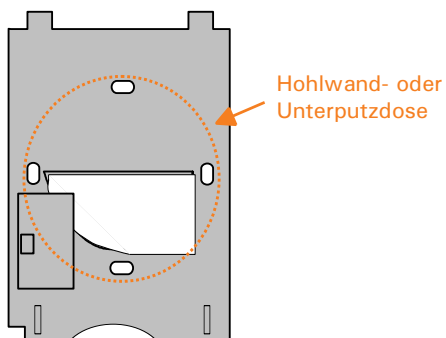
1. Ziehen Sie den unteren Bereich der Sprechstelle zu sich hin.



2. Ziehen Sie diese nun nach oben hin ab.

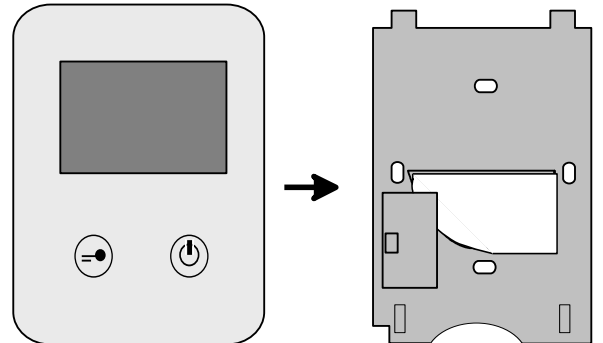


3. Nun befestigen Sie die Sprechstelle mithilfe von Schrauben. Es wird empfohlen, diese auf einer Hohlwand- oder Unterputzdose zu installieren.

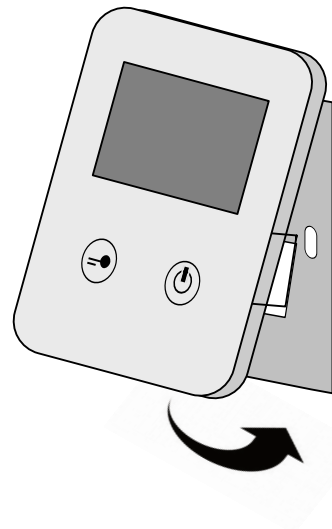


Schliessen der Sprechstelle

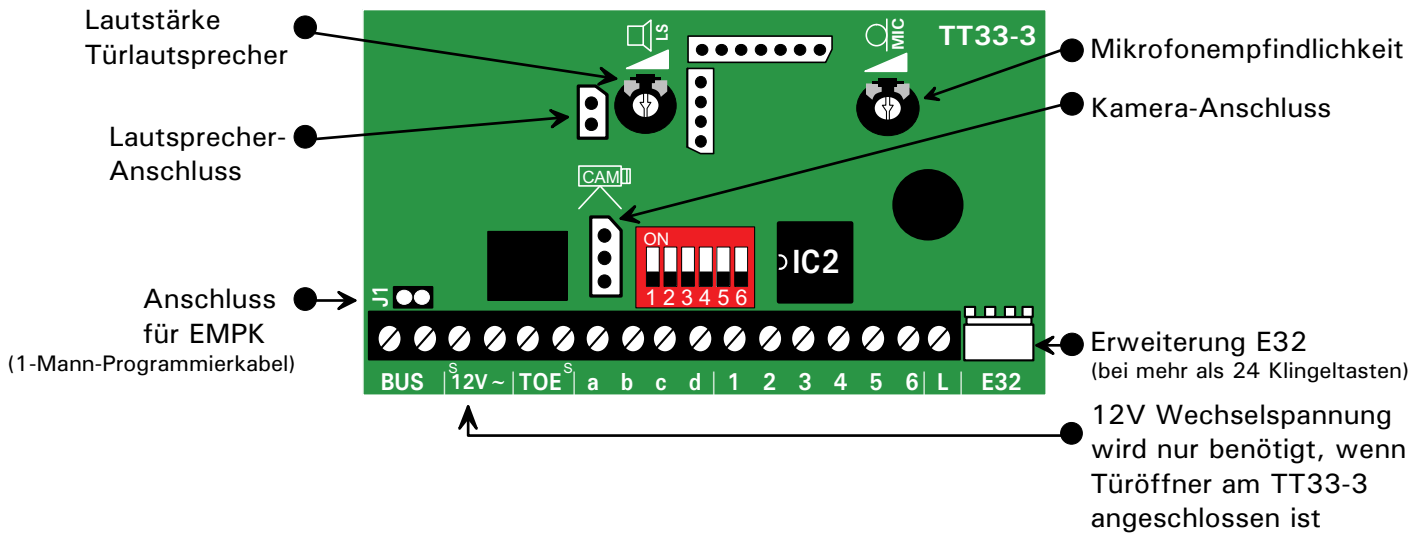
1. Hängen Sie die Sprechstelle im oberen Bereich der Rückwand ein.



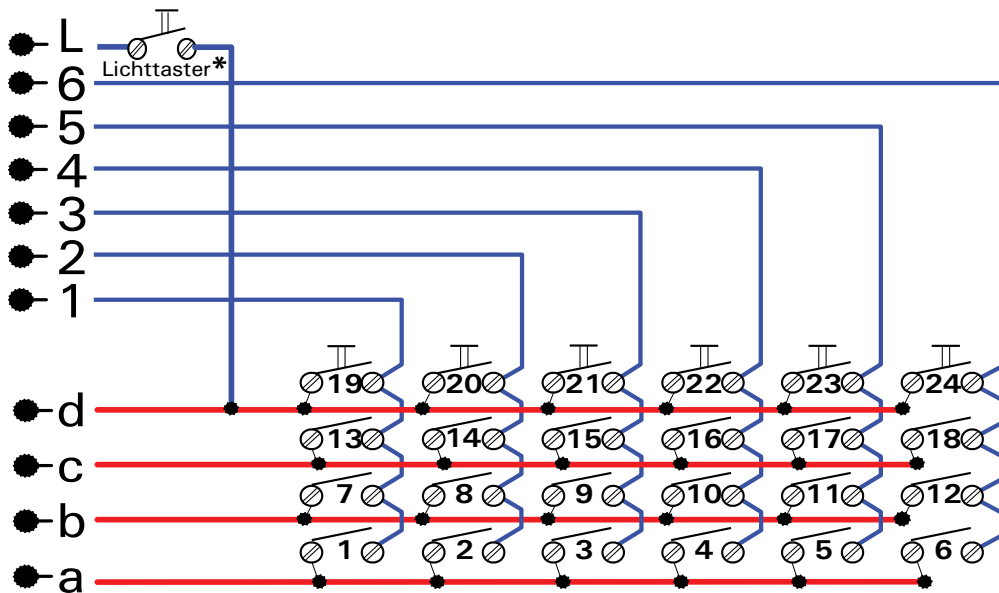
2. Drücken Sie die Sprechstelle nun auf die Rückwand, bis diese hörbar einrastet.



Türsprechverstärker TT33-3



Anschluss der Klingeltaster



*Der Anschluss eines Lichttasters erfolgt an den Klemmen d und L. Nach Betätigung des Tasters liegt am Ausgang LT1 der SP333 eine Spannung 12V~ für ca. 1,5 Sek. an.

Funktion der Dipschalter

	OFF	ON
DIP1	Normalmodus	Programmiermodus
DIP2	Normalmodus	Parallelprogrammierung aktiv
DIP3	Normalmodus	Wählton an TT33-3 hörbar
DIP4-6	Dienen zur Adressierung des TT33-3	

ON (Auslieferungszustand)					
1	2	3	4	5	6

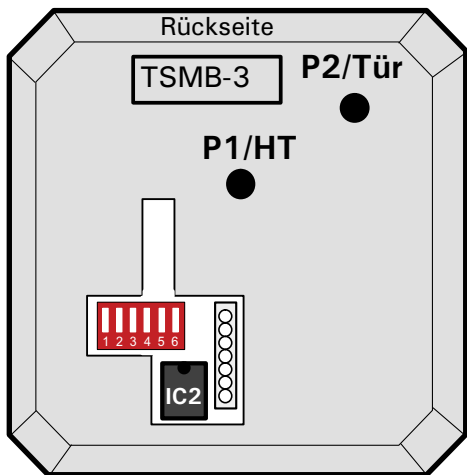
Türstation 1	Türstation 2	Türstation 3	Türstation 4	Türstation 5	Türstation 6	Türstation 7	Türstation 8
--------------	--------------	--------------	--------------	--------------	--------------	--------------	--------------



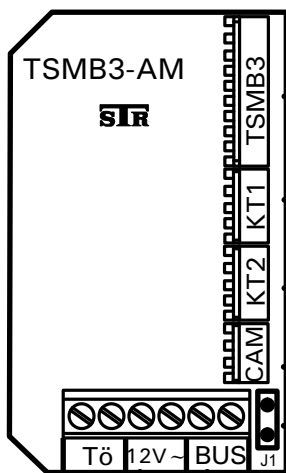
Hinweis

Wird ein TT33-3 ausgetauscht, so kann durch wechseln des Speichers IC2 eine vorhandene Programmierung übernommen werden

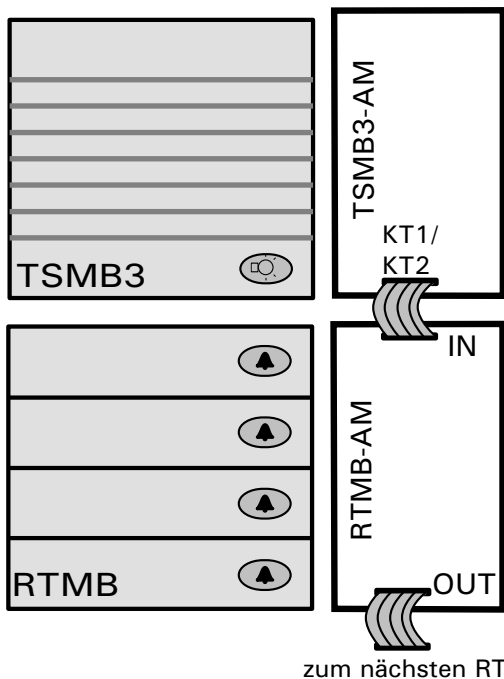
Türsprechmodul TSMB-3



P1: Lautstärke Haustelefon
P2: Lautstärke Türlautsprecher



- Türsprechmodul TSMB-3
- Tastenmodule RTMB... (1-4) (max. 28 Tasten)
- Tastenmodule RTMB... (1-4) (max. 28 Tasten)
- Kamera-Anschluß
- 1-Mann-Programmierkabel (EMPK)
- BUS-Leitung (24V / DC)
- 12V / AC
Wird benötigt für die Beleuchtung der Ruftastenmodule oder wenn Türöffner am TSMB-3 angeschlossen ist
- Türöffner-Anschluß (nur aktiv, wenn Dipschalter 3 eingeschaltet ist)



Funktion der Dipschalter

	OFF	ON
DIP1	Normalmodus	Programmiermodus
DIP2	Normalmodus	Parallelprogrammierung aktiv/Lichttaster aktiv
DIP3	Normalmodus	Türöffner ist am TSMB-3 angeschlossen
DIP4-6	Dienen zur Adressierung des TSMB-3 bei mehreren Türstationen	

ON (Auslieferungszustand)					
1	2	3	4	5	6

Türstation 1	Türstation 2	Türstation 3	Türstation 4	Türstation 5	Türstation 6	Türstation 7	Türstation 8
--------------	--------------	--------------	--------------	--------------	--------------	--------------	--------------



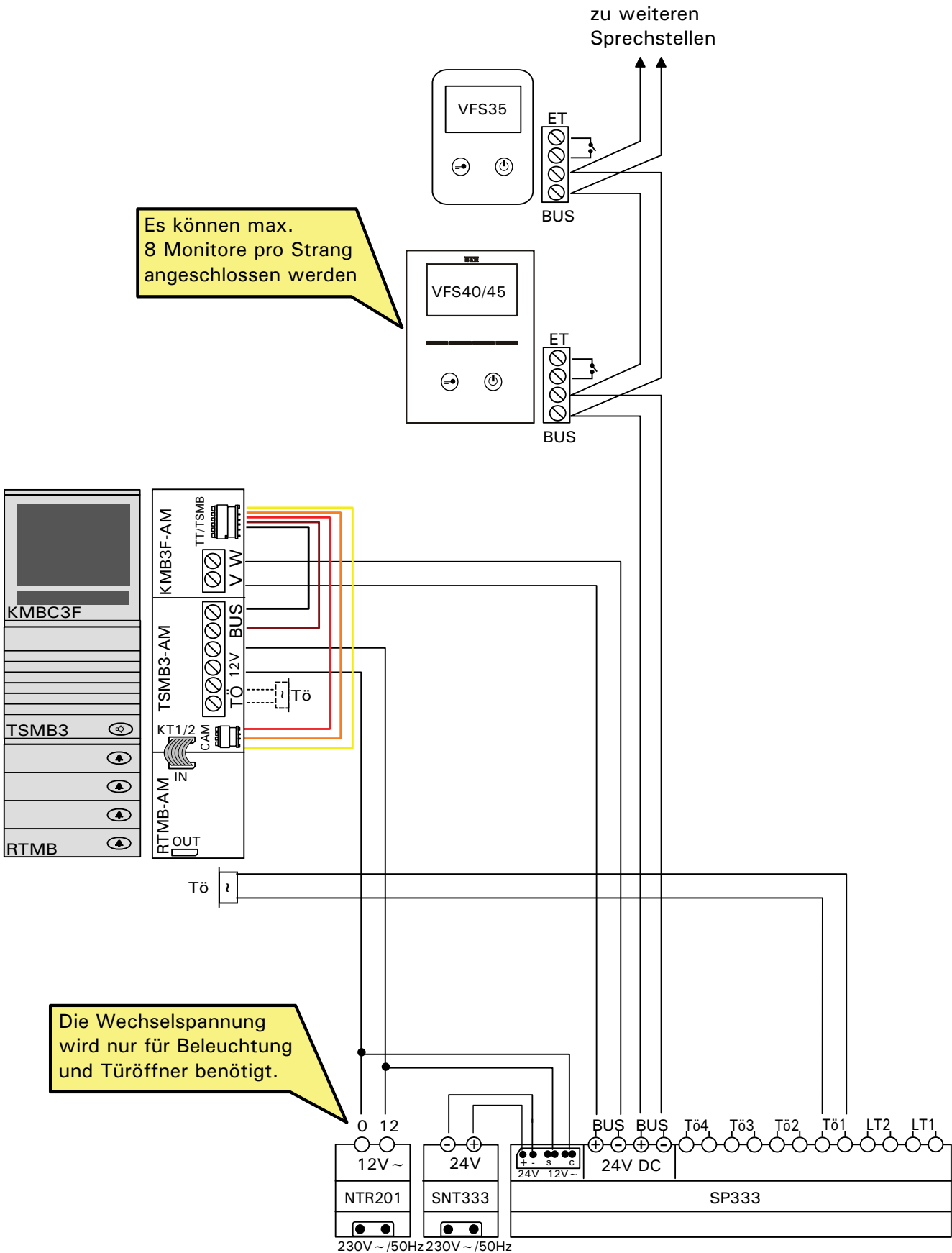
Hinweis

Wird ein TSMB-3 ausgetauscht, so kann durch wechseln des Speichers IC2 eine vorhandene Programmierung übernommen werden

Anschlussplan mit einer Video-Türstation

Abschlusswiderstand aktivieren!

Es können max. 8 Monitore pro Strang angeschlossen werden



Programmierung

Bei der Programmierung wird jeder Wohnungssprechstelle eine Klingeltaste zugeordnet. Ist ein Etagenruftaster angeschlossen empfiehlt sich Programmierversion 1.
(Bei dieser Programmierversion ist der Zutritt zur Wohnung nicht erforderlich)

Programmierversion 1 (mit Etagentaster)

1. Schalten Sie Dipschalter 1 am TSMB-3/TT33-3 auf "ON" (Programmiermodus).
2. Drücken Sie den Etagentaster der zu programmierenden Sprechstelle einmal
-> Im Türlautsprecher ist ein Bestätigungston zu hören.
3. Drücken Sie nun die Klingeltaste, bei der die ausgewählte Sprechstelle klingeln soll
-> Vier kurze Bestätigungstöne sind zu hören.
4. Zur Kontrolle kann der selbe Klingeltaster noch einmal gedrückt werden
-> Es ist ein Bestätigungston zu hören, die angewählte Sprechstelle klingelt.
5. Programmierschritte 2. - 4. für alle zu programmierenden Sprechstellen durchführen.
6. Schalten Sie nach der Programmierung den Dipschalter 1 wieder auf "OFF".

Programmierversion 2 (mit Sprechverbindung)

1. Schalten Sie Dipschalter 1 am TSMB-3/TT33-3 auf "ON" (Programmiermodus).
2. Heben Sie den Hörer des zu programmierenden Sprechstelle ab oder schalten Sie die Freisprechstelle ein
-> Es wird eine Sprechverbindung zum TSMB-3/TT33-3 aufgebaut.
3. Drücken Sie nun die Klingeltaste, bei der die ausgewählte Sprechstelle klingeln soll
-> Vier kurze Bestätigungstöne sind zu hören.
4. Zur Kontrolle kann derselbe Klingeltaster noch einmal gedrückt werden
-> Es ist ein Bestätigungston zu hören, das angewählte Telefon klingelt.
5. Legen Sie den Hörer wieder auf oder schalten Sie die Sprechstelle wieder aus.
6. Programmierschritte 2. - 5. für alle zu programmierenden Telefone durchführen.
7. Schalten Sie nach der Programmierung den Dipschalter 1 wieder auf "OFF".



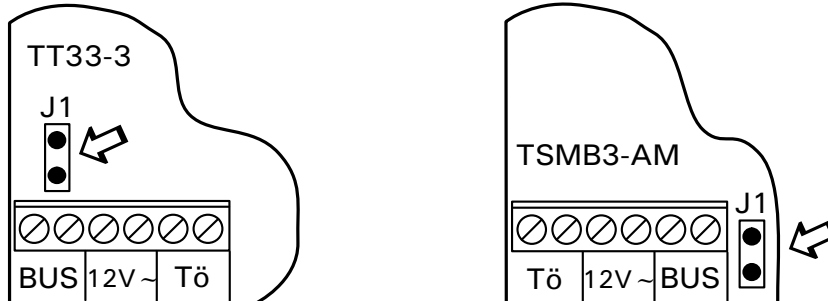
Parallel-Programmierung siehe Seite 8



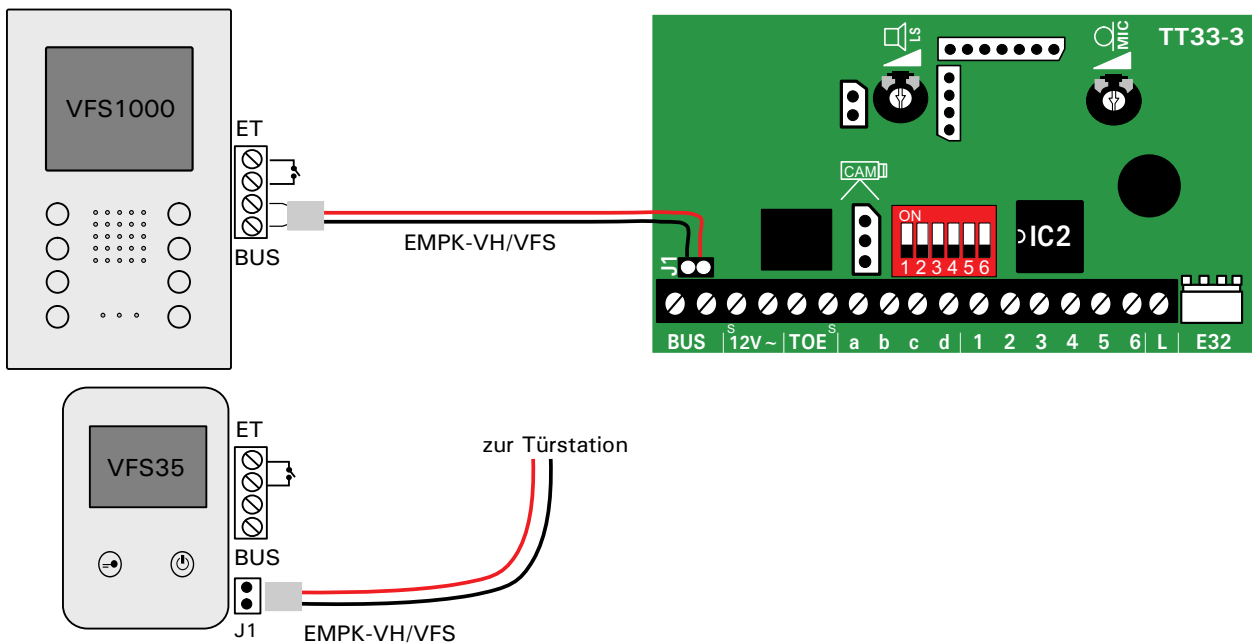
Wird eine Sprechstelle neu programmiert (Dipschalter 1 auf "ON"), werden alle Sprechstellen, die dieser Klingeltaste zugeordnet waren, gelöscht!

1-Mann-Programmierung

Um sich bei größeren Anlagen unnötig lange Laufwege in den Treppenhäusern während der Programmierung zu ersparen, lassen sich die Wohnungssprechstellen ohne einen zweiten Mann auf einfache Weise, vor der endgültigen Installation, in die Türstation(en) einprogrammieren. Hierbei werden die Wohnungssprechstellen nacheinander mithilfe des Programmierkabels einzeln mit der Türstation verbunden.



Anschlussbeispiel



Programmierung

1. Türstationsverstärker (TT33-3 oder TSMB-3) an Busspannung anschließen und Programmierkabel aufstecken.
2. Dipschalter 1 der Türstation auf 'ON' stellen, um den Programmiermodus einzuschalten.
3. Das andere Ende des Programmierkabels in der Wohnungssprechstelle aufstecken.
4. Lichttaster an der Wohnungssprechstelle für ca. 3s lang drücken, bis man im Türlautsprecher einen Bestätigungston hört.
5. Dann entsprechenden Klingeltaster an der Türstation drücken und die Wohnungssprechstelle mit dem zugeordneten Klingeltaster beschriften, damit es nicht verwechselt werden kann.
6. Die nächste Wohnungssprechstelle aufstecken und Schritte 4. und 5. für alle anderen Wohnungssprechstellen wiederholen.
7. Schalten Sie nach der Programmierung den Dipschalter 1 wieder auf "OFF".

Parallelprogrammierung

Es können bis zu 4 Sprechstellen (VFS/VH) auf einen Klingeltaster programmiert werden. Beim Klingeln läuten jeweils 2 Sprechstellen gleichzeitig, die anderen etwas zeitverzögert (bei VFS1000). Sind VFS/VH35/40/45 als Sprechstellen verbaut, dann klingeln diese jeweils in zweier Gruppen zeitverzögert.

Programmierbeispiel (4 Sprechstellen parallel)

1. Schalten Sie Dipschalter 1 am TSMB-3/TT33-3 auf "ON" (Programmiermodus).
2. Jetzt den Hörer der Sprechstelle abheben (VH40/45) bzw. die Sprechstelle einschalten (VFS40/45, VFS1000, VFS35).
-> Es wird eine Sprechverbindung zum TSMB-3/TT33-3 aufgebaut.
3. Drücken Sie nun die Klingeltaste, bei der die ausgewählte Sprechstelle klingeln soll.
-> Vier kurze Bestätigungstöne sind zu hören.
4. Zur Kontrolle kann derselbe Klingeltaster noch einmal gedrückt werden.
-> Es ist ein Bestätigungston zu hören, das angewählte Telefon klingelt.
5. Legen Sie den Hörer wieder auf oder schalten Sie die Sprechstelle wieder aus.
6. Schalten Sie Dipschalter 2 am TSMB-3/TT33-3 auf "ON".
Jetzt den Hörer der Sprechstelle abheben (VH40/45) bzw. die Sprechstelle einschalten (VFS40/45, VFS1000, VFS35).
-> Es wird eine Sprechverbindung zum TSMB-3/TT33-3 aufgebaut.
7. Drücken Sie nun die **Lichttaste** am **TSMB-3**, halten diese gedrückt und betätigen zusätzlich kurz die Klingeltaste für den Parallelruf.
-> Vier Bestätigungstöne sind zu hören, nun können Sie die Lichttaste loslassen.
Beim **TT33-3** drücken Sie nur die Klingeltaste, bei der die Sprechstelle klingeln soll.
8. Legen Sie den Hörer wieder auf oder schalten Sie die Sprechstelle wieder aus.
9. Programmierschritte 6 und 7 für die anderen parallel geschalteten Sprechstellen erneut durchführen.

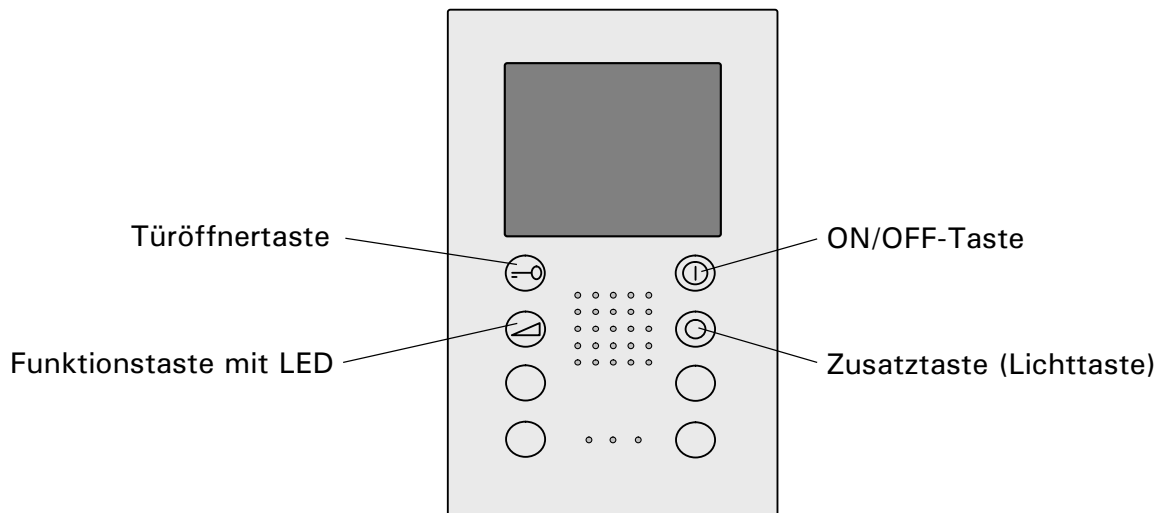


Wird eine parallelgeschaltete Sprechstelle ausgetauscht, müssen auch die anderen parallelgeschalteten Sprechstellen neu programmiert werden.



Wird der Etagentaster an mehr als eine Parallelsprechstelle angeschlossen, dann unbedingt auf gleiche Polarität achten!

Video-Freisprech-Station VFS1000



Aufbau einer Verbindung zur Türstation

Beim Türruf schaltet sich der Monitor automatisch ein. Die Sprechverbindung zur Tür wird durch Drücken der ON/OFF-Taste eingeschaltet. Nochmaliges Drücken schaltet die Freisprechstation wieder aus. Während der Sprechverbindung kann die Push-To-Talk-Funktion aktiviert werden. Drücken der Funktionstaste ermöglicht Sprechen von innen nach außen, loslassen der Taste ermöglicht Sprechen von außen nach innen (ohne Sprachsteuerung).

Um den Monitor manuell einzuschalten, ON/OFF-Taste drücken. Um ihn wieder auszuschalten die ON/OFF - Taste solange drücken (ca. 3s), bis sich der Monitor ausschaltet.

Kameras manuell umschalten

Monitor mit ON/OFF - Taste einschalten. Jedes weitere drücken der ON/OFF- Taste bewirkt ein Umschalten zur nächsten Kamera.

Ändern des Klingeltons (nur Türruf möglich, Etagenruf nicht veränderbar)

Das Türrufsignal kann für jede Wohnungssprechstelle individuell eingestellt werden. Es stehen 8 verschiedene Ruftöne zur Auswahl. Der Monitor muss dabei ausgeschaltet sein!

Dazu die Lichttaste gedrückt halten und mit der Funktionstaste die Ruftöne wählen.

Hierzu die Funktionstaste so oft betätigen, bis der nächste Rufton zu hören ist. Der zuletzt eingestellte Klingelton wird automatisch gespeichert.

In Anlagen mit mehreren Türstationen besteht automatisch eine Rufunterscheidung zwischen den Klingeltönen der Türstationen!

Ändern der Ruftonlautstärke

Die Ruftonlautstärke (Tür- und Etagenruf) kann für jede Wohnungssprechstelle stufenlos eingestellt werden. Der Monitor muss dabei ausgeschaltet sein!

Hierzu die Funktionstaste der Wohnungssprechstelle solange drücken, bis die gewünschte Lautstärke eingestellt ist. Die Freisprechstation darf vorher nicht angeklingelt worden sein! Wurde vorher doch geklingelt, dann muss die ON/OFF-Taste zweimal hintereinander gedrückt werden.

Sprechstelle "stummschalten"

Die Funktionstaste solange betätigen, bis der Ton komplett runtergefahren ist. Erneutes Betätigen der Funktionstaste hebt die Stummschaltung wieder auf. Der Monitor muss dabei ausgeschaltet sein.

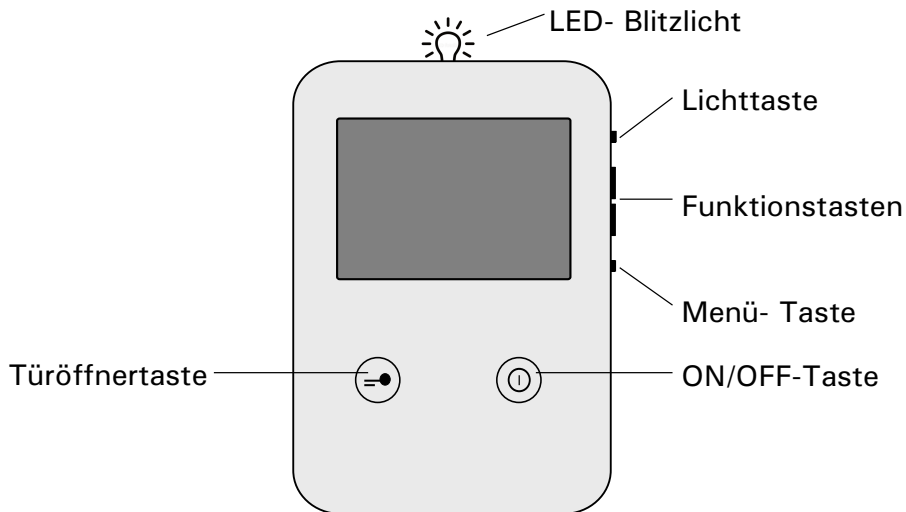
Ändern der Helligkeit

Monitor mit ON/OFF- Taste einschalten. Funktionstaste solange drücken, bis gewünschte Helligkeit eingestellt ist.

Auswechseln einer Wohnungssprechstelle

Wird eine Wohnungssprechstelle ausgewechselt, muss sie in die Türstation einprogrammiert werden (siehe Programmierung TSMB-3/TT33-3).

Video-Freisprech-Station VFS35



Aufbau einer Verbindung zur Türstation

Beim Türruf schaltet sich der Monitor automatisch ein. Die Sprechverbindung zur Tür wird durch Drücken der ON/OFF-Taste eingeschaltet. Nochmaliges Drücken schaltet die Freisprechstation wieder aus. Während der Sprechverbindung kann die Push-To-Talk-Funktion aktiviert werden. Drücken der Menü-Taste ermöglicht Sprechen von innen nach außen, loslassen der Taste ermöglicht Sprechen von außen nach innen (ohne Sprachsteuerung).


Um den Monitor manuell einzuschalten, ON/OFF-Taste drücken. Um ihn wieder auszuschalten die ON/OFF - Taste solange drücken (ca. 3s), bis sich der Monitor ausschaltet.

Kameras manuell umschalten

Monitor mit ON/OFF - Taste einschalten. Jedes weitere drücken der ON/OFF- Taste bewirkt ein Umschalten zur nächsten Kamera.


Ändern des Klingeltons (nur Türruf möglich, Etagenruf nicht veränderbar)

Das Türrufsinal kann für jede Wohnungssprechstelle individuell eingestellt werden. Es stehen 8 verschiedene Ruftöne zur Auswahl.

Monitor einschalten, Menü-Taste betätigen und den Punkt Ruftoneinstellungen  aufrufen. Mit den Funktionstasten gewünschten Rufton einstellen. Der zuletzt eingestellte Klingelton wird automatisch gespeichert.

In Anlagen mit mehreren Türstationen besteht automatisch eine Rufunterscheidung zwischen den Klingeltönen der Türstationen!


Ändern der Ruftonlautstärke

Die Ruftonlautstärke (Tür- und Etagenruf) kann für jede Wohnungssprechstelle stufenlos eingestellt werden. Hierzu den Monitor einschalten, die Menü-Taste betätigen und den Punkt Ruftonlautstärke  aufrufen. Mit Funktionstasten gewünschte Lautstärke einstellen.

Sprechstelle "stummschalten"

Monitor einschalten und untere Funktionstaste ca. 3 Sekunden betätigen, bis ein Bestätigungston zu hören ist. Einmaliges Betätigen der oberen Funktionstaste hebt die Stummschaltung wieder auf.

LED- Blitzlicht aktivieren

Menü- Taste betätigen und den Punkt Blitzlicht  aufrufen. Über die Funktionstasten Blitzlicht aktivieren bzw. deaktivieren.

Ändern von Helligkeit , Farbe und Kontrast

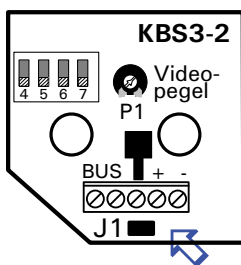
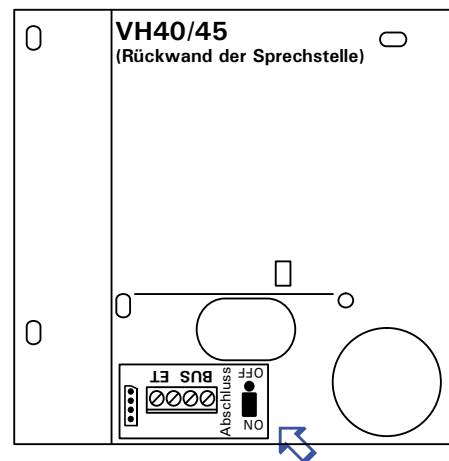
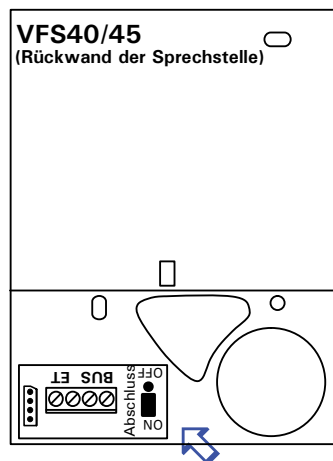
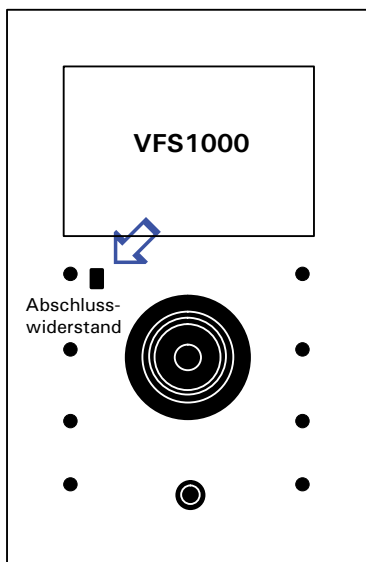
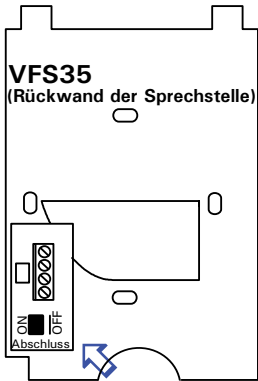
Menü- Taste betätigen, den gewünschten Punkt aufrufen und über die Funktionstasten einstellen.

Auswechseln einer Wohnungssprechstelle

Wird eine Wohnungssprechstelle ausgewechselt, so muss sie in die Türstation einprogrammiert werden (siehe Programmierung TSMB-3/TT33-3).

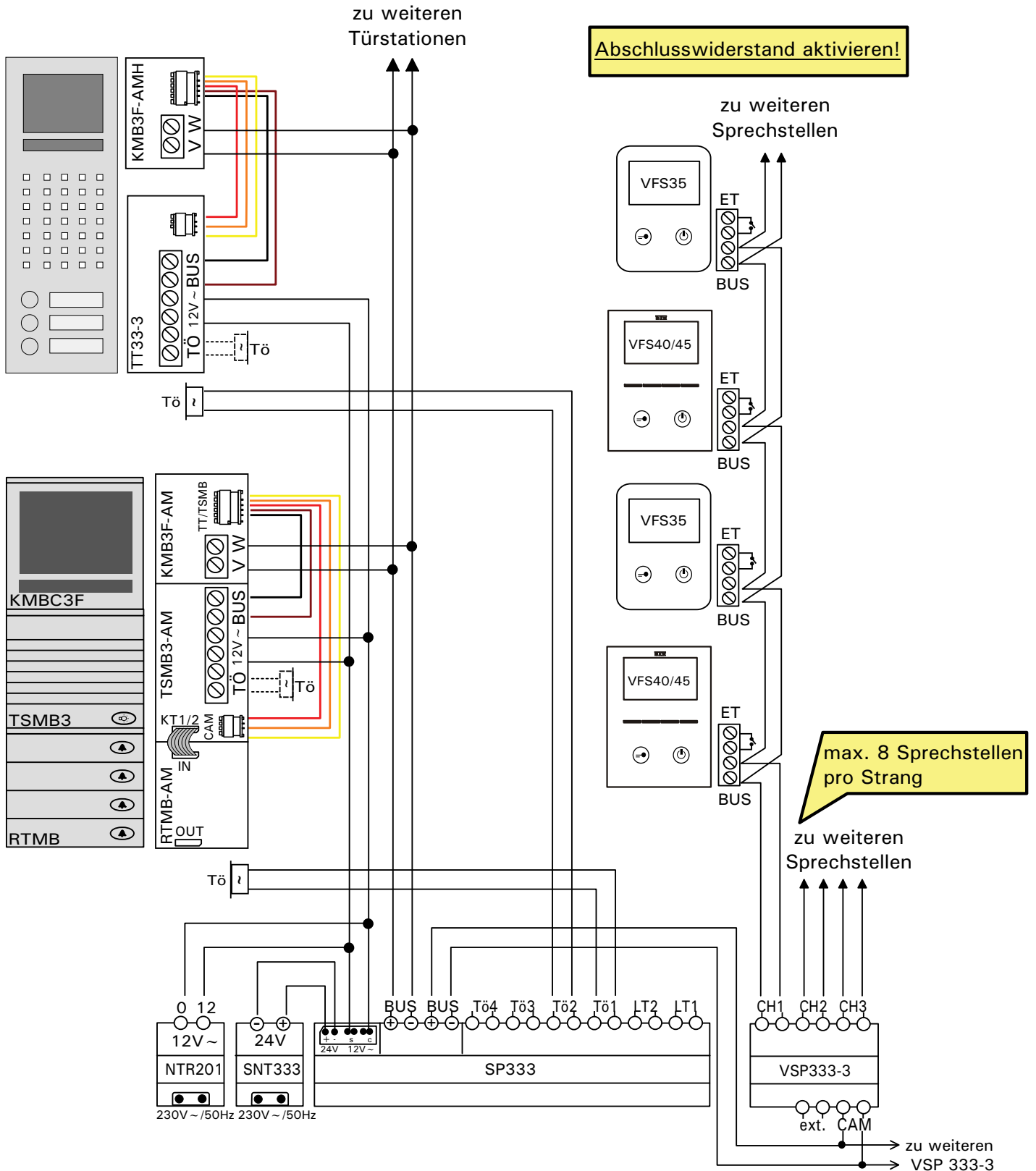
Abschlusswiderstand

Am letzten Monitor in einem Strang muss ein Abschlusswiderstand gesetzt werden. Erfolgt die Verdrahtung sternförmig, so muss der Abschlusswiderstand an allen Sprechstellen gesteckt werden. Wird der Jumper (J1) auf beide Pins gesteckt (bei VFS/VH35/40/45 auf "ON"), so ist der Abschlusswiderstand aktiviert. Steckt er nur auf einem Pin, so ist er deaktiviert (bei VFS/VH35/40/45 auf "OFF"). Ist nur ein Monitor vorhanden, so muss der Abschlusswiderstand ebenfalls gesteckt werden.



Videospeisung VSP333-3

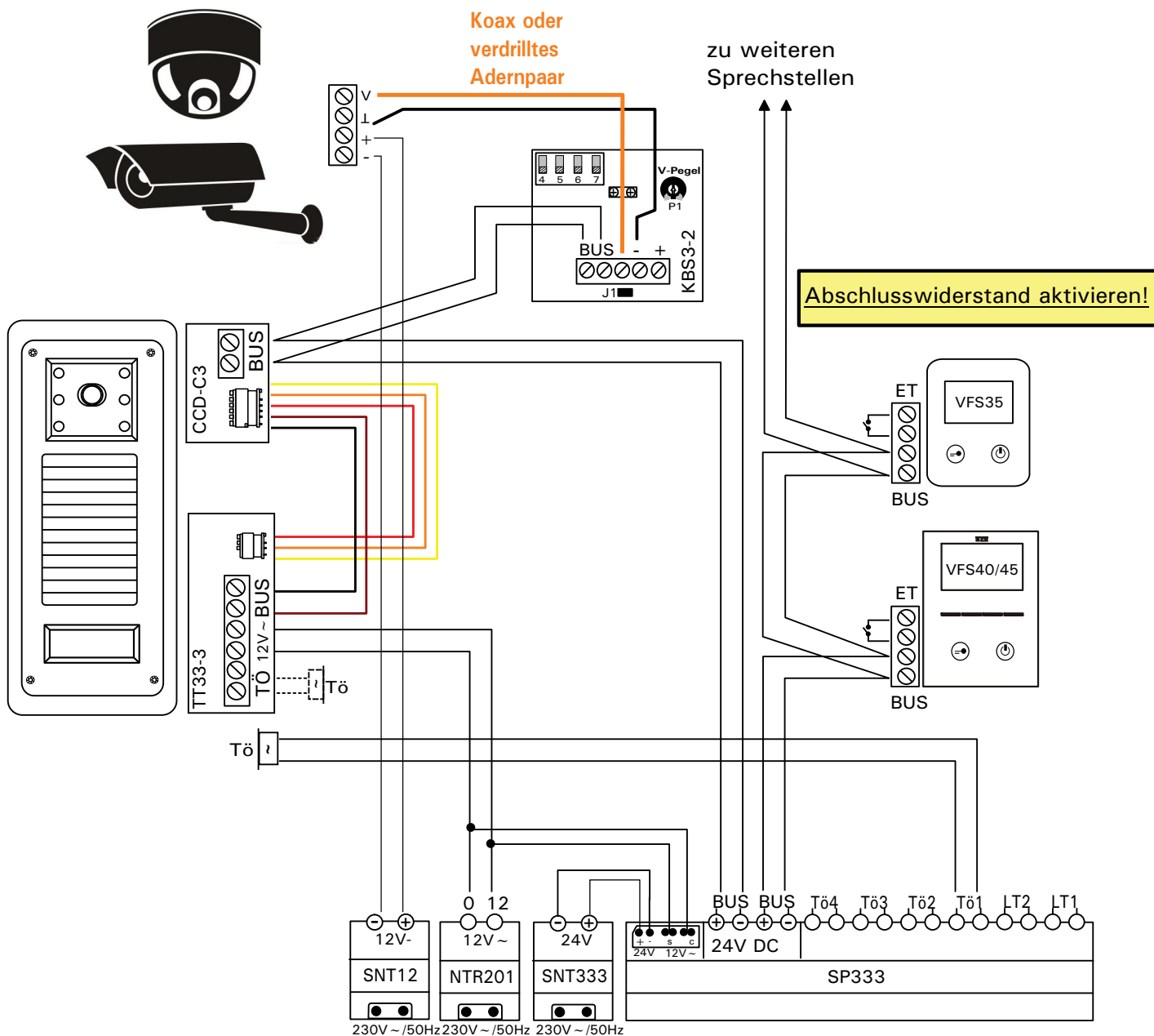
Die Videospeisung VSP 333-3 dient der Aufteilung eines Qwikbus- Videosystems in mehrere Stränge. Sie besitzt drei Kanäle, welche jeweils über einen Dipschalter an- oder ausgeschaltet werden können. Bei aktiviertem Kanal leuchtet die jeweilige LED zur Kontrolle. Sind die Dipschalter ausgeschaltet, so ist ein HF-Filter vorgeschaltet und der Kanal kann ausschließlich für Audio- Sprechstellen verwendet werden. Mittels eine Schiebeschalters kann die Videoverstärkung nach Bedarf zwischen "High" und "Low" umgeschaltet werden. Kanäle, die nicht belegt sind, müssen ausgeschaltet werden!



Externe Kamera mit KBS3-2

Der Videokonverter KBS3-2 dient zum Anschluß externer Kameras an das Qwikbus-Video- System. Bei Bedarf schaltet der KBS3-2 die Videokamera ein und stellt das Videosignal dem Qwikbus zur Verfügung. Dies geschieht beim Anklingeln als auch beim manuellen Einschalten des Monitors. Über den Poti P1 kann das Videosignal eingestellt werden.

Über die Dip-Schalter 4,5 und 6 wird der KBS3-2 Sender codiert.



Einstellungen

Soll die externe Kamera mit dem Anklingeln eingeschaltet werden, so müssen die Einstellungen der Dipschalter 4 bis 6 am KBS3-2 und dem TT33-3/TSMB-3 identisch sein

Türsprechverstärker
(TT33/TSMB3)



Videokonverter
KBS 3-2



Türsprechverstärker
(TT33/TSMB3)



Videokonverter
KBS 3-2



Leitungsnetz

Montage

Man sollte unbedingt darauf achten, dass die Speisung SP333 nicht in unmittelbarer Nähe von starken Magnetfeldern (Transformatoren, Schütze, usw.) installiert werden.

Leistungsarten

Handelsübliche Fernmeldeleitungen, z.B. J-Y (St) Y, J-2Y (z) Y

Leitungsführung

Die allgemeinen Sicherheitsbestimmungen für Fernmeldeanlagen (VDE 0800) müssen eingehalten werden. Stark- und Schwachstromleitungen müssen getrennt geführt werden, um Störeinflüsse über die Leitungen zu vermeiden. Bei Aufputz- oder Unterputzverlegung muss man einen Abstand von 10cm einhalten.

In Installationskanälen muss ein Trennsteg zwischen Stark- und Schwachstromleitungen eingesetzt werden.

Bei den Bus-Linien darf man keine Abschlusswiderstände anbringen.

Netzgerät und Speisung muss man unbedingt in der gleichen Unterverteilung installieren.

Der Schleifenwiderstand darf 10 Ohm nicht übersteigen.

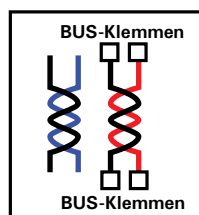
Max. Leitungslängen

Drahtdurchmesser	Audio	Video***
0,6mm	150m	75m
0,8mm	300m	150m
1,0mm	450m	225m
1,2mm	600m	300m
1,5mm	1000m	500m
2,5mm	3000m	1500m

***Schalten sich beim anläuten mehrere Monitore (Parallelbetrieb) gleichzeitig ein, so müssen sie sternförmig verdrahtet sein oder der Leitungsquerschnitt muss entsprechend erhöht werden.

Um störungsfreie Funktion zu gewährleisten, sind folgende Punkte bei der Installation einer BUS-Anlage unbedingt einzuhalten:

- 1.a) Für die 2-adrige BUS-Leitung sollte, wenn vorhanden, ein einzelnes verdrehtes Adernpaar verwendet werden!



- b) Eine Parallelschaltung von Adern oder Adernpaaren zur Querschnittserhöhung der BUS-Leitung führt zu Funktionsstörungen und sollte deshalb vermieden werden!
- c) Unbenutzte oder vorinstallierte Adern eines Kabels dürfen **nicht** angeschlossen werden (Vermeidung von Störeinstrahlung).
- 2.a) Die Abschirmung von Leitungen darf **nicht** angeklemt werden, da über die Abschirmung Störimpulse in die Anlage einwirken können.
- b) Auch das Verbinden der Abschirmungen von verschiedenen Kabeln ist **nicht** gestattet!

Zubehör/Zusatzfunktionen

Anschlussmodul AM333

Beim Klingeln wird ein potentialfreier Kontakt geschlossen (ca. 2 Sek.), z.B. zur Ansteuerung von Zusatzgongs.

BUS-Anschaltrelais BR333

Erzeugt einen potentialfreien Kontakt in einer BUS-Anlage. Es wird wie eine Sprechstelle auf eine Klingeltaste programmiert. Zudem kann es parallel zu einer bestehenden Wohnungssprechstelle programmiert werden. Die Einschaltdauer lässt sich über ein Potentiometer einstellen.

Funkgong FGB40

Mit dem Funkgong lassen sich Türrufe von der Innensprechstelle aus drahtlos an den Empfänger übermitteln. Die Rufmelodie, Lautstärke und Ruftonlänge sind einstellbar. Zudem kann ein optisches Blinksignal zugeschaltet werden.

Gong333

Wird als Signalgeber in einer BUS- Anlage eingesetzt. Er kann als einzelnes Rufgerät oder im Parallelbetrieb zu einer BUS- Sprechstelle betrieben werden. Die Lautstärke ist zudem einstellbar.

Schaltmodul SM333

Mit dem Schaltmodul SM333 lassen sich zusätzliche Schaltfunktionen (z.B. Garagentorantriebe etc.) von den Wohnungssprechstellen schalten. Es stehen zwei potentialfreie Schaltkontakte zur Verfügung.

'Portamat'-Funktion

Für die Portamat-Funktion benötigt man die Innenstation VFS35, VH/VFS 40/45 bzw. VFS1000 Portamat. Hierbei wird beim Türruf automatisch der Türöffner aktiviert.

'push-to-talk'-Funktion

Die Innenstationen VH/VFS 40/45, VFS35 sowie VFS1000 gibt es auch mit push-to-talk-Funktion. Hierbei wird die Sprachsteuerung des Systems umgangen und man kann wie bei einer Wechselsprechanlage den Sprechverkehr in eine Richtung 'zwangs'-umschalten. Diese Funktion bietet sich an bei lauten Geräuschen im Innenbereich.

Türfreisprecheinrichtung TFE40

Die Türfreisprecheinrichtung TFE40 besitzt eine analoge a/b- Schnittstelle und wird ,wie ein Telefon, als Nebenstelle an die Telefonanlage angeschlossen. Es können bis zu 10 Klingeltasten in die Türfreisprecheinrichtung einprogrammiert werden. Ein Videoausgang (Cinch- Buchse, Composite Video) ermöglicht das weiterleiten des Qwikbus- Bildes auf einen Fernseher, Videoserver oder ähnliches.

Fehlersuchhilfe (Beispiele)

Störung	Ursache	Beseitigung
Keine Funktion	Sicherung / Netzgerät defekt	Sicherung bzw. Netzgerät austauschen (Spannung 24V DC messen)
Wohnungssprechstelle klingelt nicht / kein anläuten	4 aufeinanderfolgende Töne im Türlautsprecher	Sprechstelle nicht programmiert, laut Anleitung programmieren
	1 langer + 4 kurz aufeinanderfolgende Töne im Türlautsprecher	Eine andere Sprechstelle ist schon auf diesen Klingeltaster programmiert. Sprechstelle erneut programmieren (nach Tausch noch nicht neu programmiert?)
	Lautsprecher defekt (in Wohnungssprechstelle)	Test: Etagenruf betätigen (wenn Spannung anliegt) Lautsprecher / Gerät austauschen
	Wohnung "stumm" geschaltet (LED blinkt langsam)	Ton wieder einschalten
	TSMB-3 / TT33-3 sendet keine Daten	TSMB-3 bzw. TT33-3 austauschen
	Busspannung fehlt oder zu gering	Spannung (ca. 24V DC) messen. Wenn kein Bestätigungston ertönt, dann Ruftastenmodule überprüfen und ggf. austauschen, evtl. Lautsprecher in Türstation defekt
Falscher Teilnehmer wird angeklingelt	Ruftastenmodul oder Anschlußplatine von TSMB-3 defekt	Ruftastenmodul oder Anschlußplatine tauschen
	Klingeltasten mehrfach belegt (nur bei TT33-3)	Anschluß der Klingeltasten überprüfen (Matrix, siehe Anleitung)
Piepton in kurzen	Klingeltaster an Türstation "klemmt"	Klingeltaster ausfindig und wieder gängig machen
Schlechtes Bild	Spannung zu gering	Spannung an SNT333 erhöhen
	Abschlußwiderstand am letzten Monitor (in Reihe) bzw. allen Monitoren (sternförmig) nicht gesetzt	Abschlußwiderstand setzen
	Videopegel zu gering	Kamera- Potentiometer justieren
	An VSP 333-3 Ausgang aktiviert, an dem nichts angeschlossen ist	Jeweiligen Dipschalter auf "OFF" stellen, da sonst Strang nicht abgeschlossen ist
Kein Bild	An VSP333-3 jeweiligen Ausgang nicht aktiviert	VSP333-3 Ausgang aktivieren (grüne LED leuchtet)
	Videokonverter KBS 3-2 defekt (nur bei externer Kamera)	Busspannung an Konverter messen, bei eingeschaltetem Monitor muss die grüne LED auf dem Konverter leuchten, sonst austauschen

Notizen



STR Elektronik Josef Schlechtinger GmbH

Auf dem Ohl 9

57482 Wenden- Gerlingen

Tel.: 02762/93 16 0

Fax: 02762/93 16 18

info@str-elektronik.de

www.str-elektronik.de