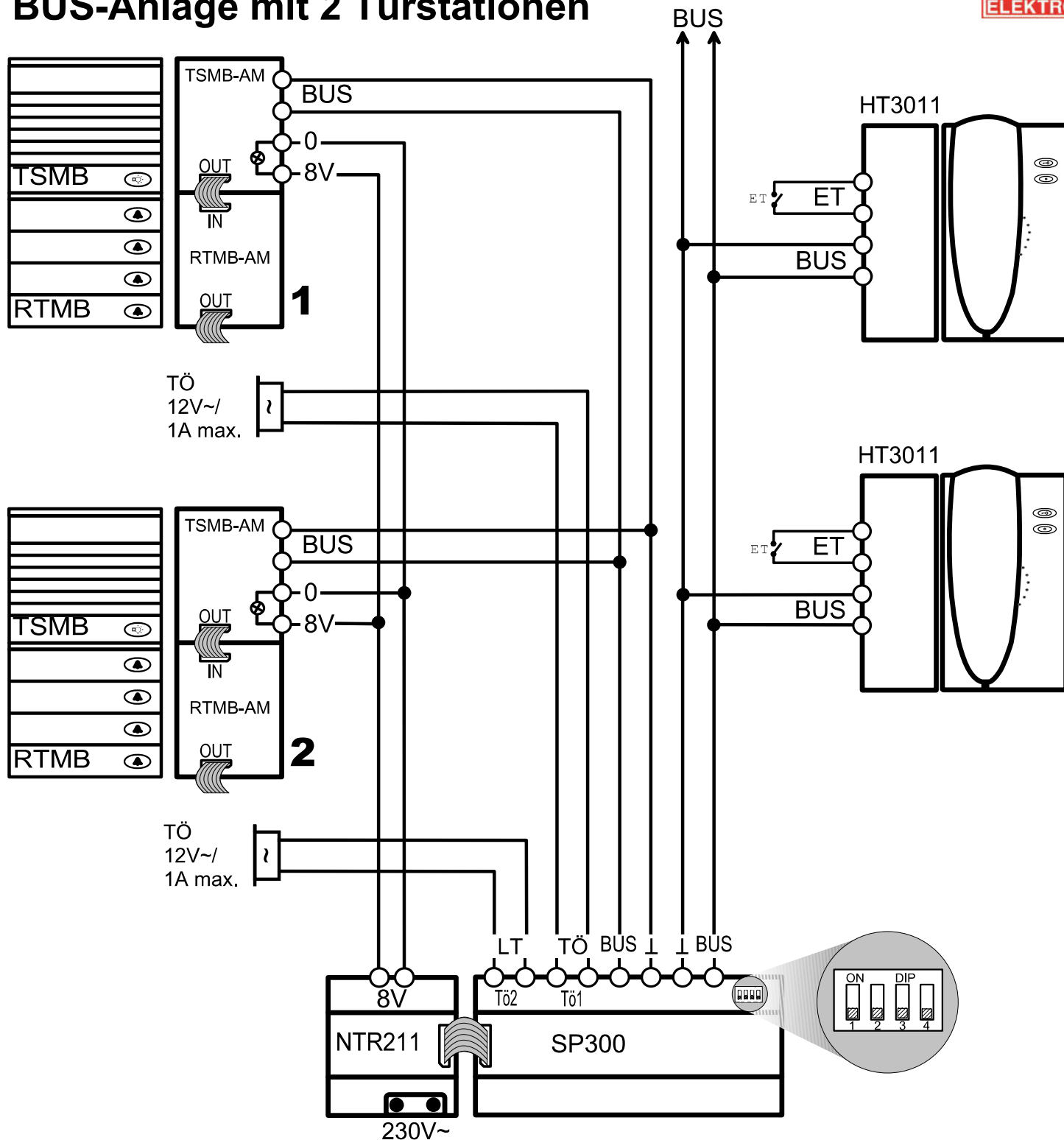
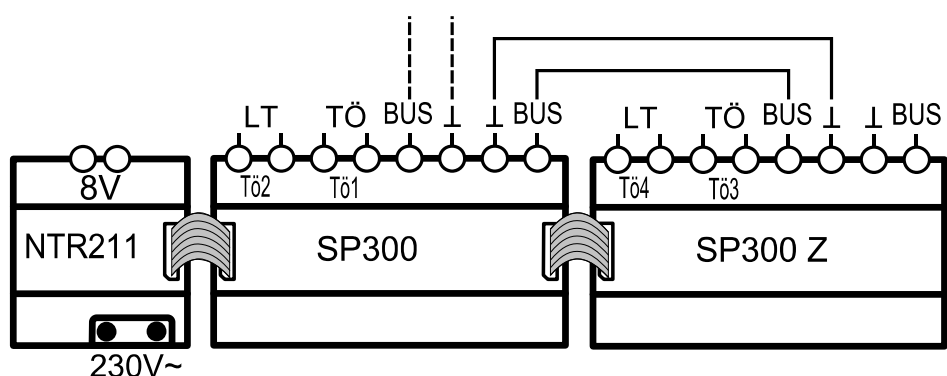


BUS-Anlage mit 2 Türstationen

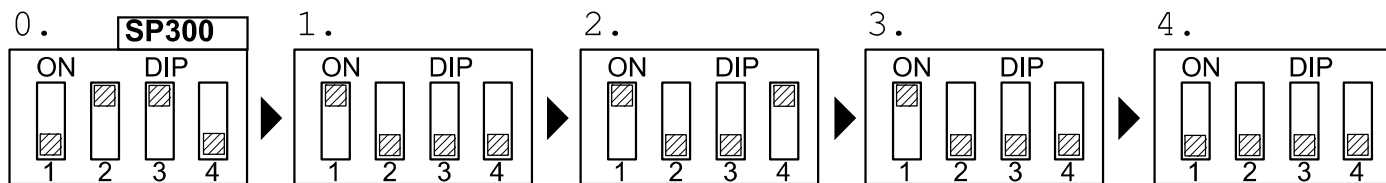


Erweiterbar auf 3-4 Türstationen mit SP300Z



Türöffner 1 u. 2 werden SP300 zugeordnet
Türöffner 3 u. 4 werden SP300Z zugeordnet
(Siehe Programmierung der Türöffnerzuordnung)

Programmierung der Türöffnerzuordnung



0. Standardeinstellung (Auslieferungszustand)
1. DIP-Schalter 2 und 3 nach unten schieben,
DIP-Schalter 1 nach oben schieben --> Programmiermodus!
2. DIP-Schalter 4 nach oben schieben und beliebigen Klingeltaster an Tür 1 drücken (Türöffner von Tür1 an Klemmen TÖ)
3. DIP-Schalter 4 nach unten schieben und beliebigen Klingeltaster an Tür 2 drücken (Türöffner von Tür 2 an Klemmen LT)
4. DIP-Schalter 1 nach unten schieben --> Normalmodus!

SP 300 MIT EINER TÜRSTATION (keine Programmierung erforderlich)			
DIP-Schalter - stellung (SW1) SP 300	Tastenfunktion		Schaltfunktion
		Türstation	Haustelefon
			TÖ: 8VAC / 1,5S
			LT: 8VAC / 1,5S

SP 300 MIT ZWEI TÜRSTATIONEN (Programmierung erforderlich)			
DIP-Schalter - stellung (SW1) SP 300	Tastenfunktion		Schaltfunktion
		Türstation	Haustelefon
			TÖ : 8VAC / 1,5S LT: 8VAC / 1,5S
			BAR 211 erforderlich