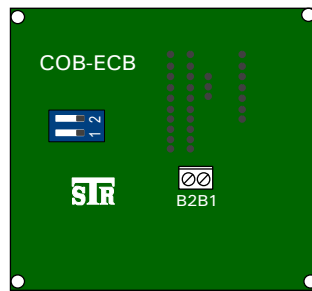
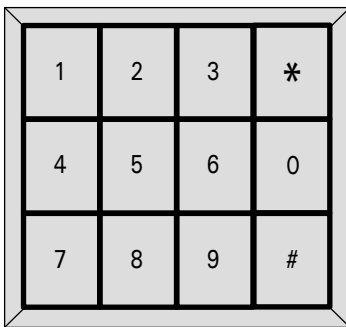


Code- Baustein COB

Artikel-Nr.: 50301



Merkmale

5-stellige Codes (bis zu 125 programmierbar)
 einstellbare Schaltdauer (1,5s oder 4,5s)
 manipulationssicher
 potentialfreier Kontakt an der Auswerteinheit (ECB)
 Baustein zum Einbau in Türstationen,
 Briefkästen und bauseits vorhandene Anlagen
 benötigter Ausschnitt: B 68 x H 63 mm

Programmierung eines Codes

1. Programmier Taste (P) an der Auswerteinheit (ECB) zweimal kurz hintereinander drücken -> Programmiermodus wird durch das dauerhafte Leuchten der roten LED angezeigt

2. 5- stelligen Code an der Tastatur eingeben

3. Nach der Eingabe der 5. Zahl wird der eingegebene Code abgespeichert und die Anlage kehrt automatisch in den Betriebszustand zurück (LED blinkt langsam)

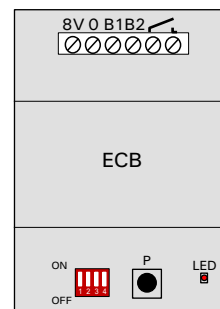
Mit dem Dipschalter 1 kann die Schaltdauer zwischen 1,5s (OFF) und 4,5s (ON) umgeschaltet werden. Standardmäßig sind die Dipschalter 2,3 und 4 ausgeschaltet

Löschen aller Codes aus dem Speicher

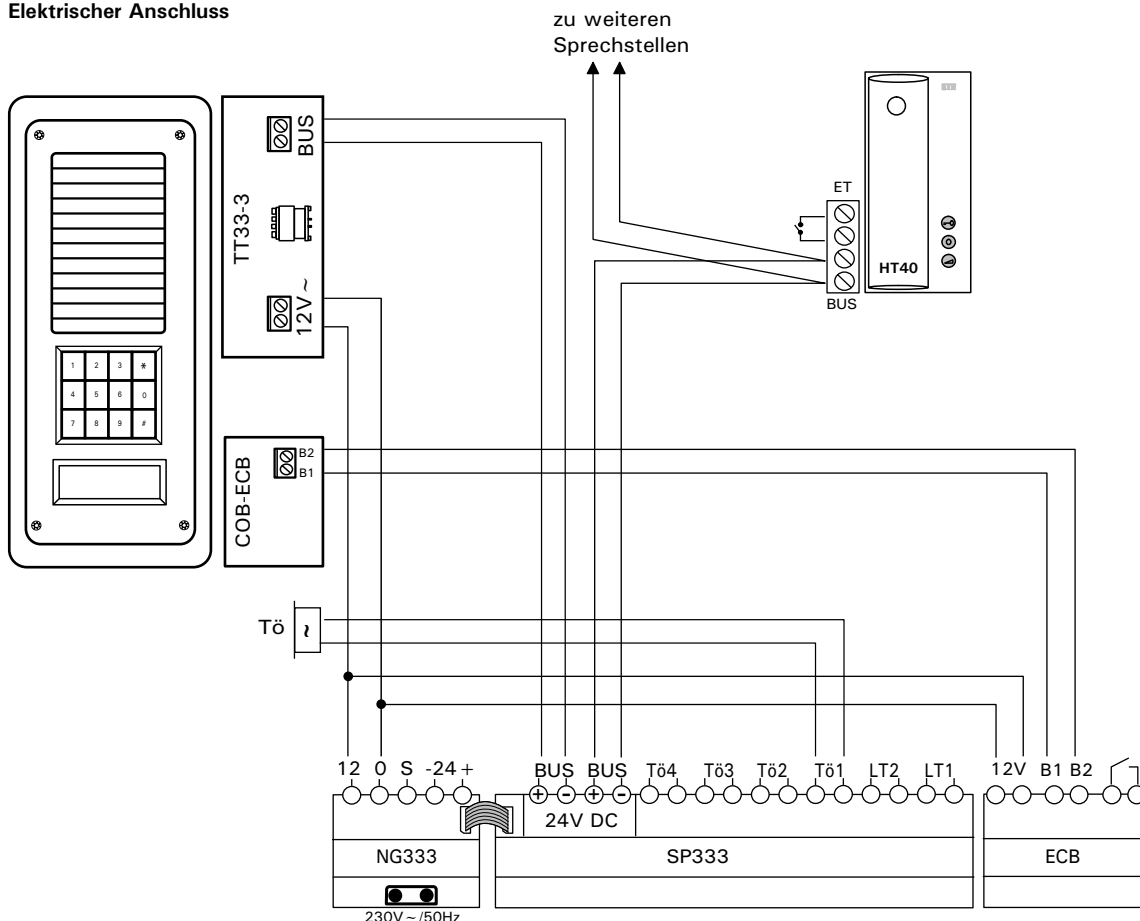
1. Dipschalter 3 und 4 nach oben "ON" schalten

2. Programmier Taste (P) ca. 5s gedrückt halten (solange, bis die LED wieder anfängt zu blinken)

3. Dipschalter 3 und 4 wieder nach unten auf "OFF" schalten



Elektrischer Anschluss



Elektrischer Anschluss

