

# Fehlersuchhilfe NH 208 TV U / TU1007A

## Funktionsbeschreibung:

Der Türumschaltautomat TU1007A misst den Strom des Anläutsignals und schaltet dementsprechend Sprechverkehr und Türöffner zur Türstation 1 oder zur Türstation 2.

An den Klemmen 23,24 liegt die Betriebsspannung an (8-12VAC).

Wird an Türstation 1 geläutet, fließt der Strom von Klemme 23 über Klemme 1 zum Läutewerk im Haustelefon und zurück zur Klemme 0 (Masse) vom Netzgerät NH208TVU. H1 leuchtet und zeigt an, dass Sprechverkehr und Türöffnerfunktion zur Türstation 1 geschaltet wurden.

Wird an Türstation 2 geläutet, fließt der Strom von Klemme 23 über Klemme 2 zum Läutewerk im Haustelefon und zurück zur Klemme 0 (Masse) vom Netzgerät NH208TVU. H2 leuchtet und zeigt an, dass Sprechverkehr und Türöffnerfunktion zur Türstation 2 geschaltet wurden.

## Wichtig:

- Über die Klemmen 1 u. 2 des TU1007A darf kein Dauerstrom fließen. Es dürfen an diesen Klemmen also keine Beleuchtungseinheiten, Lichtrelais oder Lichttaster angeschlossen werden, sonst schaltet der Türumschaltautomat nicht einwandfrei um.
- Nach Inbetriebnahme der Sprechanlage ist Sprechverkehr/Türöffnerfunktion zu keiner Türstation durchgeschaltet ( H1 u. H2 leuchten nicht). Es muss erst einmal an Türstation 1 oder Türstation 2 angeklingelt werden.

Beim Umschalten werden die Signale an den Klemmen 17,18,19 auf die Klemmen 5,6,7 (Tür1) bzw. 8,9,10 (Tür2) geschaltet.

Klemmen 17,24: B-Spannung (9VDC)

Klemmen 18,24: Lautsprechersignal vom Netzgerät NH208TVU

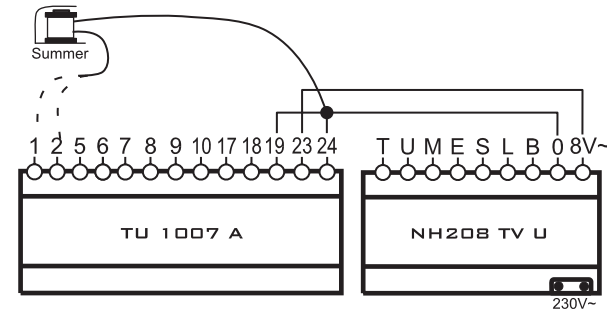
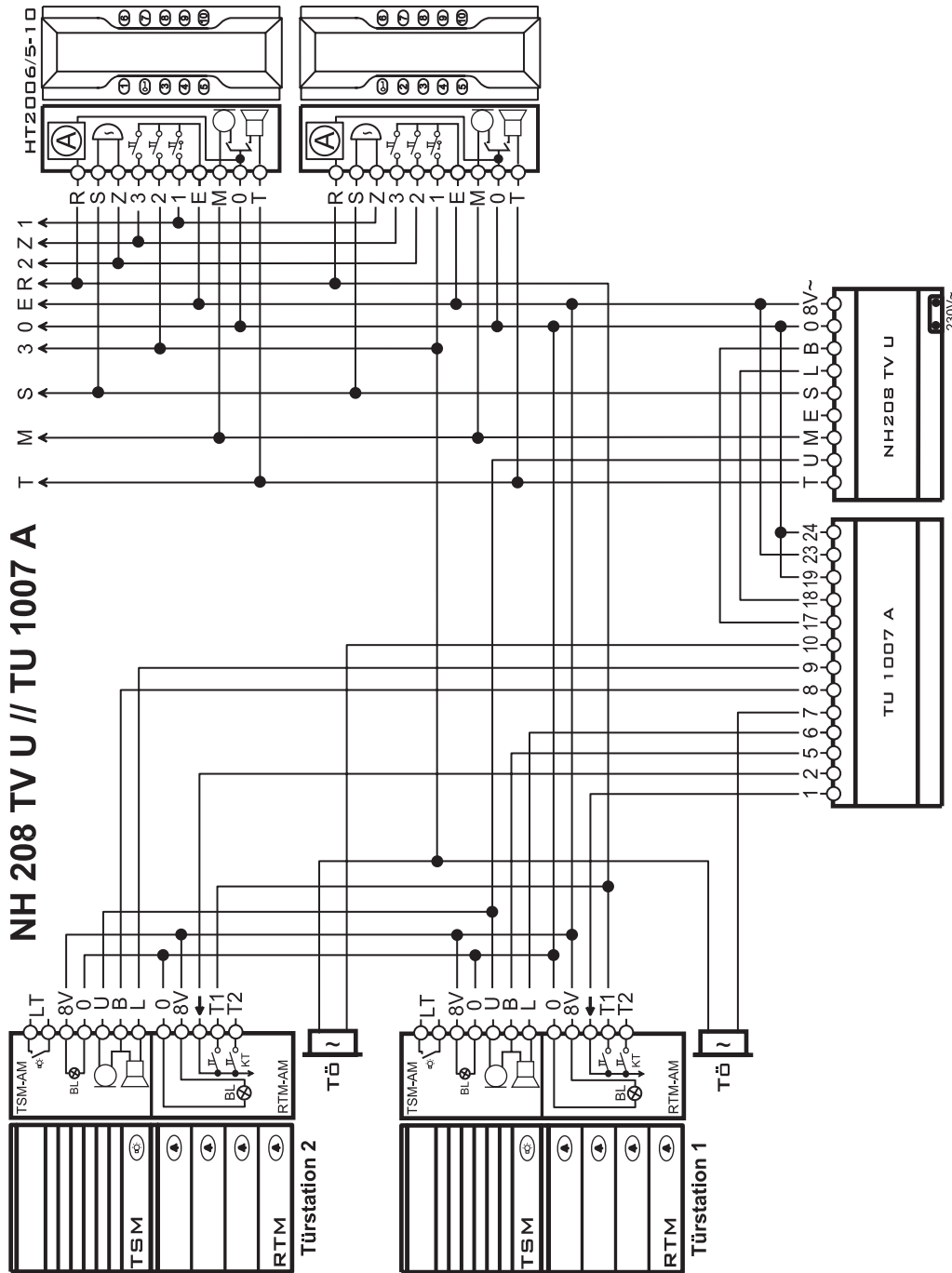
Klemmen 19,23: Wechselspannung für Türöffnerfunktion (8-12VAC vom Netzgerät)

## Funktionstest:

Zum Funktionstest des TU1007A muss Wechselspannung an Klemmen 23,24 anliegen.

Summer oder Glühlampe einseitig an Klemme 24 anschließen und mit dem anderen Klemme 1 antippen. H1 muss aufleuchten.

Wird Klemme 2 angetippt, geht H1 aus und H2 beginnt zu leuchten.



NH 208 TV U // TU 1007 A

HT2006/5-10  
R S N 3 2 1 U 0 T  
T U M E S L B 0 8V~  
T  
U  
M  
E  
S  
L  
B  
0  
8V~  
1  
2  
3  
4  
5  
6  
7  
8  
9  
10  
11  
12  
13  
14  
15  
16  
17  
18  
19  
20  
21  
22  
23  
24

Türstation 2

Türstation 1

TU 1007 A

NH208 TV U

230V~