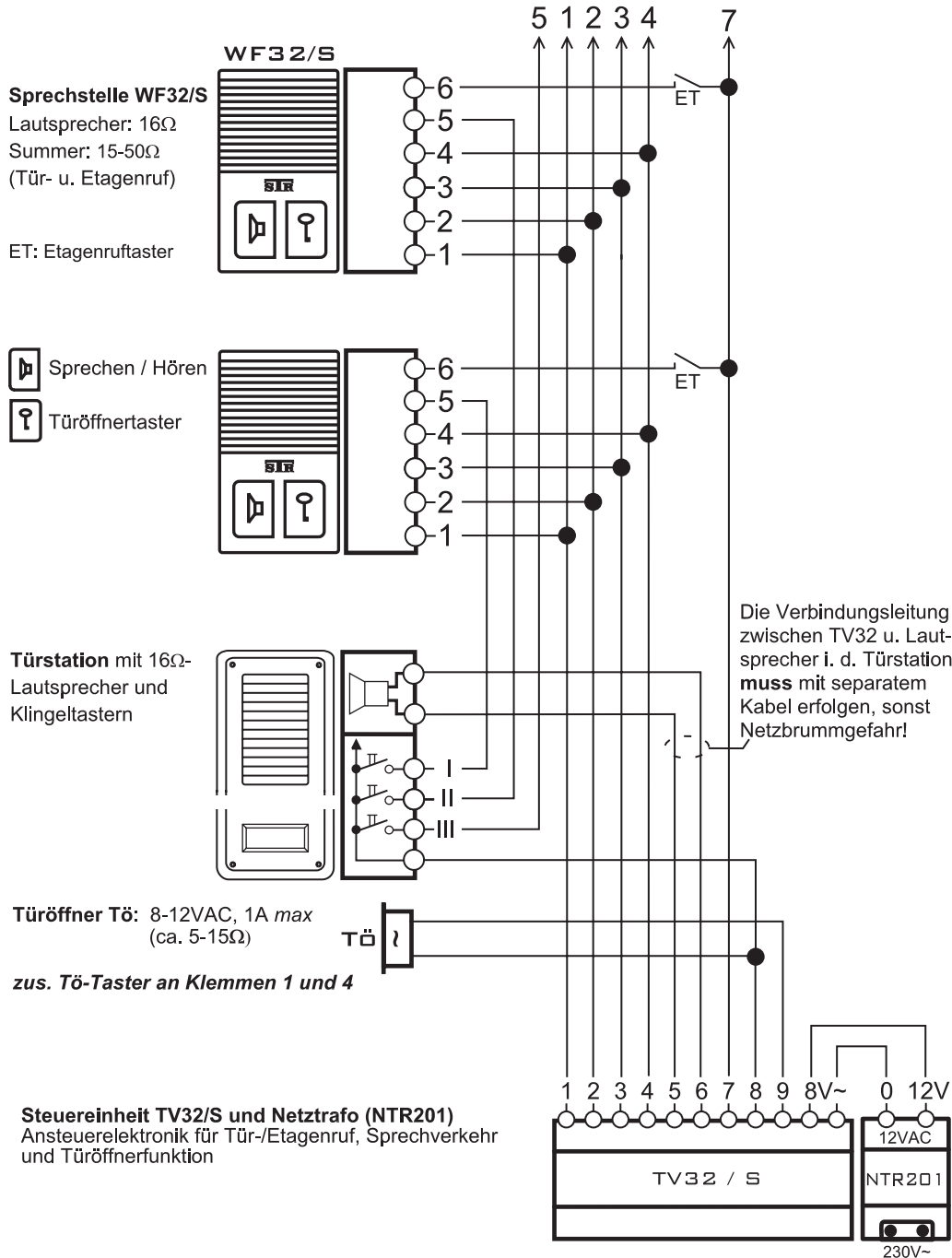


# Verdrahtungsplan TV 32 / S



# Fehlersuchhilfe TV 32 / S

## Keine Funktion:

- Leitungsnetz überprüfen
- Netzspannung u. Versorgungsspannung für TV32/S prüfen
- TV32/S defekt

## Kein Anläuten:

- Leitungsnetz überprüfen (speziell 8,1 am TV32 und 5,1 an der WF32/S)
- Anläutpannung (ca.12V~) am TV32/S prüfen (Klemmen 8,1)
- Klingeltaster prüfen
- Summer in Wohnungssprechstelle prüfen

## Etagenruf defekt:

- Leitungsnetz prüfen (speziell 7 am TV32/S und 5,1 an der WF32/S)

## Keine Türöffnerfunktion:

- Leitungsnetz überprüfen (speziell 1,4 und 8,9)
- Wechselspannung (12V) am Netzgerät prüfen
- Türöffner überprüfen
- Türöffner direkt am Netzgerät (12V,0) testen
- Türöffnertasten in der Sprechstelle defekt
- Zum Test, Klemmen 1 u. 4 brücken und Türöffnerspannung an Klemmen 8,9 messen - bei Fehlfunktion TV32/S tauschen

## Kein Sprechverkehr

- Leitungsnetz überprüfen
- Lautsprecher in Türstation prüfen
- TV32/S defekt

## Sprechen in eine Richtung funktioniert nicht:

- Sprachwendung im TV32/S defekt
- Umschalttasten in der Sprechstelle defekt

## Anlage 'brummt':

- Leitungsnetz prüfen
- Kein eigenes Lautsprecherkabel vom TV32/S zum Türlautsprecher
- Netzteil zur Spannungsversorgung sitzt direkt neben dem TV32/S. Es sollte unterhalb oder oberhalb des TV32/S angebracht werden.
- Versorgungsspannung zu niedrig (mind. 12V~)
- Ungünstige Adernführung (TV32/S mit NF-Übertrager 1:1 verwenden)