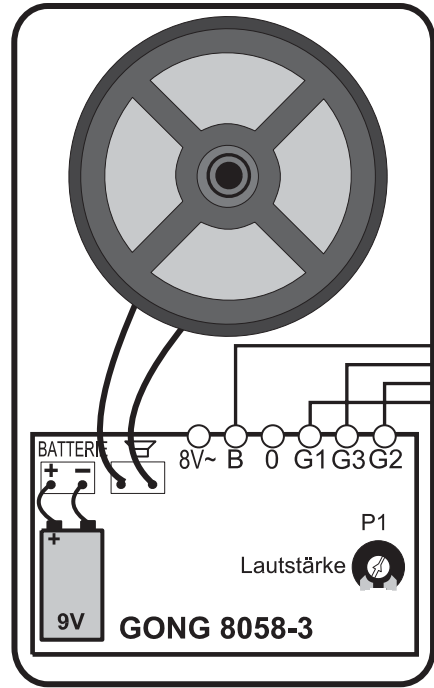
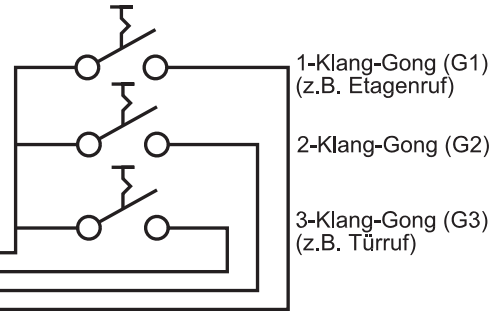


## Anschaltskizzen 3-Klang-Gong 8058-3



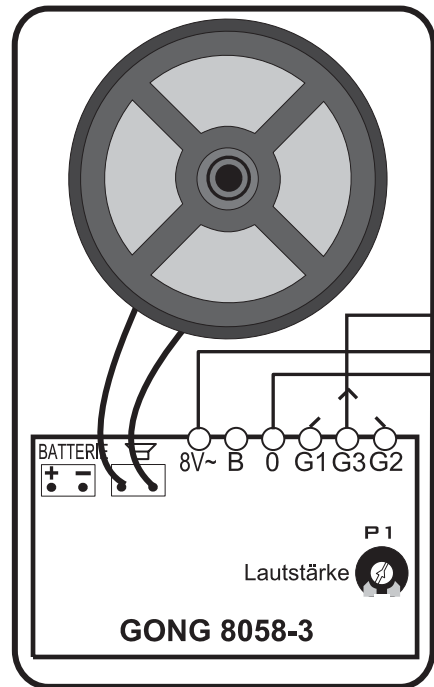
### Anschluss mit beiliegender 9V-Block-Batterie



1-Klang-Gong (G1)  
(z.B. Etagenruf)

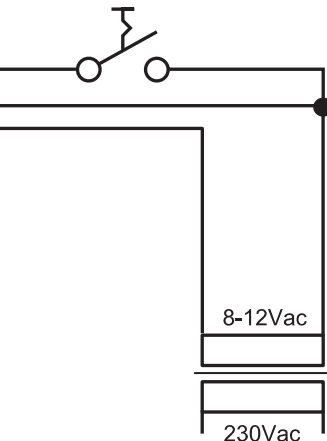
2-Klang-Gong (G2)

3-Klang-Gong (G3)  
(z.B. Türruf)



### Transformatorschaltung:

Bei Betrieb mit Klingeltransformator (8-12VAC) oder externer 9V-Gleichspannung an B u. 0, unbedingt Batterie entfernen und Batterie-Clip isolieren, um Kurzschlüsse zu vermeiden.



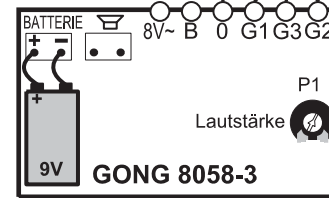
## Elektronischer Dreiklang-Gong 8058-3

Dreiklang Tonfolge  
3-fache Rufunterscheidung  
große Lautstärke  
Aufputzmontage

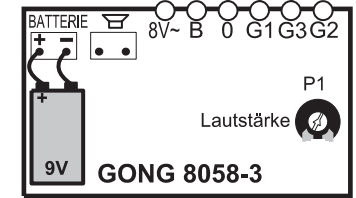
Stromversorgung: 9VDC (Batterie oder ext.) oder 8-12VAC (Klingeltrafo)  
Stromaufnahme 180mA max.

### Schaltungsbeispiele

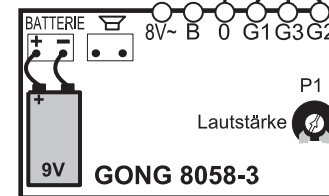
HT3003/2 (GVS) S  
HT2003/2 (GVS) 0



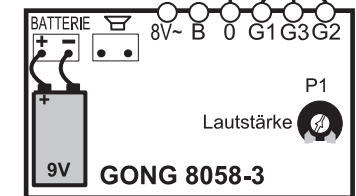
HT3002/3 G2  
HT2002/3 G3  
HT3022/3 G1  
HT2022/3 0



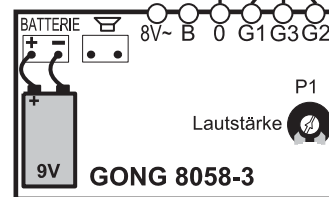
HT2006/5 R  
HT2006/10 0



HT2001/2 S  
II



HT3009/2 U  
HT2009/2 S  
(an das Kabel zum Summer)



WF 32/S 5  
1

