

Türfreisprecheinrichtung TFE 928 U

Der Anschluss der Türfreisprecheinrichtung TFE 928U an eine Telefonanlage erfolgt über die Schnittstelle FTZ 123 D 12 (nach TELEKOMDEFINITION).

Es besteht die Möglichkeit die Türfreisprecheinrichtung mit mehreren Türstationen zu kombinieren (Sonderplan erforderlich!).

Der Anschluss an eine Aderspar- oder Wechselsprechanlage ist nicht möglich!

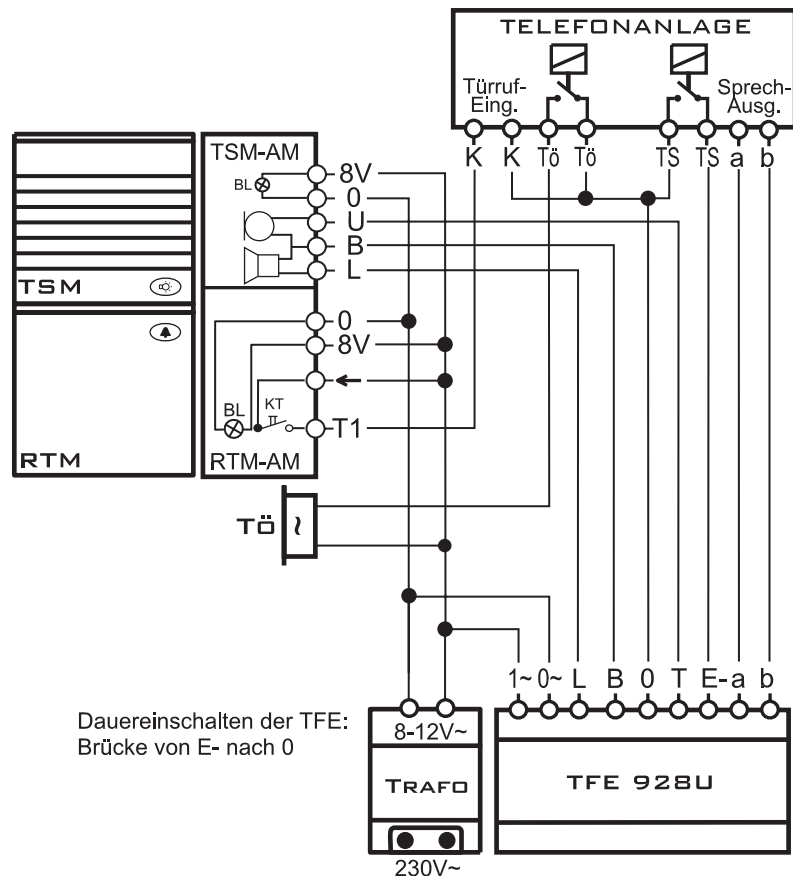
a+b: NF, ohne Gleichspannungsanteil, ohne Wählimpulse

TS+TS: Potentialf. Einschaltkontakt zum Aktivieren der TFE 928 U

Tö+Tö: Potentialfreier Türöffnerkontakt.

Version 1: Anschluss direkt an eine Türstation

👉 Es können keine STR-Haustelefone zusätzlich angeschlossen werden. 👈



Version 2: Anschluss an eine Türsprechanlage parallel zu einem STR-Haustelefon (z.B. HT3003/2)

