

Datenblätter externe Kameras

Aussenkameras

Farb-Kamera EX-CCD-40 Mini-Dome-Vasi (Einbauversion)

Artikel-Nr.: 30499



Technische Daten

Bilddaufnahme: 1/3" Sony CCD-Sensor
 Spannungsversorgung: 12 V/DC
 Video-Ausgang: 1 Vss / 75 Ohm
 Farbsystem: PAL
 Temperaturbereich: ca. -10°C bis + 50°C
 autom. Tag-/Nachtschaltung
 Fixobjektiv 3,6mm
 Gewicht: ca. 250g
 Einbaudurchmesser: 70mm
 Durchmesser aussen: 95mm
 Aufbauhöhe/Einbautiefe: 33,4mm/32mm
 Farbe: Weiß

Einsatzmöglichkeiten

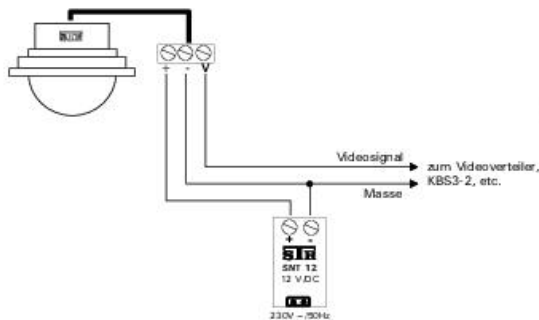
Diese kleine, unauffällige CCTV-Farbkamera ist speziell für den Einsatz in Video-Überwachungsanlagen konzipiert. Die Montage kann in der Decke, in einer Türstation oder einem Briefkasten erfolgen. Die Kamera ist in einem robusten Alu-Druckgussgehäuse mit einer schlagfesten Acrylglas-Kuppel. Sie verfügt über ein 3,6mm Fix-Objektiv und eine autom. Blendenregelung. Um im Tagbetrieb eine optimale Farbqualität zu erhalten, ist ein IR-Sperfilter vorgeschaltet. Bei Nachtbetrieb fährt dieser Filter beiseite und die Kamera schaltet auf Schwarz/Weiß-Bild um.

Das Gehäuse ist spritzwassergeschützt und nur bedingt für den Einsatz im Aussenbereich geeignet (maximale Luftfeuchtigkeit 95%). Das Gerät ist nicht wasserdicht! Tauchen Sie die Kamera niemals in Wasser ein!
 Verwenden Sie zur Reinigung der Kamera keine scharfen Reinigungsmittel oder sonstige Chemikalien!
 Die Montage darf nur durch geschultes Fachpersonal erfolgen!
 Wird die Kamera zweckentfremdet oder nicht ordnungsgemäß montiert bzw. angeschlossen, kann keine Haftung für daraus resultierende Sach- oder Körperschäden und keine Garantie für die Kamera übernommen werden!

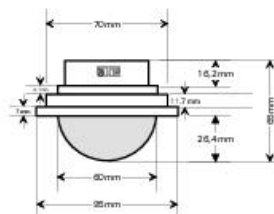
Montage und Ausrichtung der Kamera

- Schrauben Sie den Überwurfing vom Kamerafuß ab
- Befestigen Sie den Kamerafuß an der vorgesehenen Stelle
- Mit leichtem Druck auf die schwarze Kugel, kann die Kamera geneigt und geschwenkt werden. Achten Sie dabei auf die Markierung (Pfeil). Diese gibt die Bildoberkante vor.
- Ist die richtige Position eingestellt, schrauben Sie den Überwurfing mit Glaskuppel wieder fest.

Elektrischer Anschluss



Abmessungen



Farb-Kamera EX-CCD-40 Mini-Dome-Vasi (Aufbauversion)

Artikel-Nr.: 30498



Technische Daten

Bildaufnahme: 1/3" Sony CCD-Sensor
 Spannungsversorgung: 12 VDC
 Video-Ausgang: 1 Vss / 75 Ohm
 Farbsystem: PAL
 Temperaturbereich: ca. -10°C bis +50°C
 autom. Tag-Nachtschaltung
 Fixobjektiv 3,6mm
 Gewicht: ca. 390g
 Durchmesser: 92mm
 Aufbauhöhe: 65mm
 für Decken- und Wandmontage
 Farbe: Weiß

Einsatzmöglichkeiten

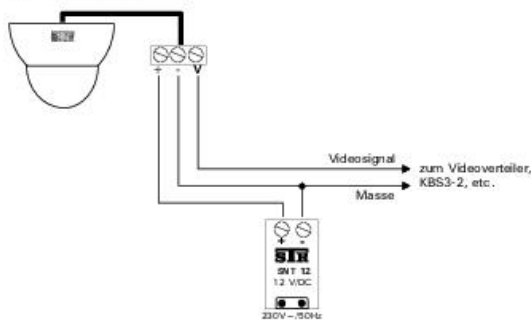
Diese kleine, unauffällige CCTV-Farbkamera ist speziell für den Einsatz in Video-Überwachungsanlagen konzipiert und kann an der Wand oder unter der Decke montiert werden. Die Kamera ist in einem robusten Alu-Druckgussgehäuse mit einer schlagfesten Acrylglass-Kuppel. Sie verfügt über ein 3,6mm Fix-Objektiv und eine autom. Blendenregelung. Bei ausreichender Ausleuchtung arbeitet der Aufnahmesensor im Farbtrieb. Bei Dämmerung oder Dunkelheit schaltet die Kamera auf schwarz/weiß-Betrieb um und hat somit eine deutlich höhere Lichtempfindlichkeit.

Das Gehäuse ist spritzwassergeschützt und nur bedingt für den Einsatz im Außenbereich geeignet (maximale Luftfeuchtigkeit 95%). Das Gerät ist nicht wasserdicht! Tauchen Sie die Kamera niemals in Wasser ein!
 Verwenden Sie zur Reinigung der Kamera keine scharfen Reinigungsmittel oder sonstige Chemikalien!
 Die Montage darf nur durch geschultes Fachpersonal erfolgen!
Wird die Kamera zweckentfremdet oder nicht ordnungsgemäß montiert bzw. angeschlossen, kann keine Haftung für daraus resultierende Sach- oder Körperschäden und keine Garantie für die Kamera übernommen werden!

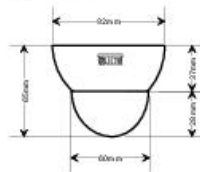
Montage und Ausrichtung der Kamera

- Entfernen Sie die Innensechskant Schraube (INBUS-Madenschraube) am Überwurftring.
- Schrauben Sie den Überwurftring vom Kamerafuß ab.
- Befestigen Sie den Kamerafuß an der vorgesehenen Stelle.
- Mit leichtem Druck auf die schwarze Kugel, kann die Kamera geneigt und geschwenkt werden. Achten Sie dabei auf die Markierung (IPfeil). Diese gibt die Bildoberkante vor.
- Ist die richtige Position eingestellt, schrauben Sie den Überwurftring mit Glaskuppel wieder fest.

Elektrischer Anschluss



Abmessungen



EX-CCD 50 Dome- Kamera

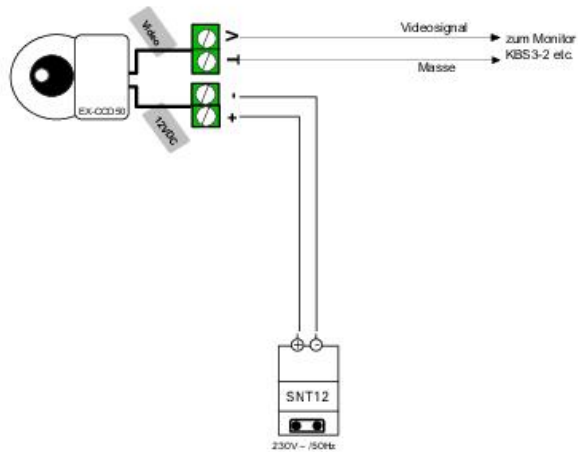
Artikel-Nr.: 30497

**Technische Daten**

Spannungsversorgung:	12 V/DC
Video-Ausgang:	1Vas / 75 Ohm
Farbsystem:	PAL/NTSC
Temperaturbereich:	ca. -30°C bis +60 °C
Objektiv:	2,8mm - 12mm
Reichweite IR:	max. 30m
Anzahl der Bildpunkte:	1920 x 1080
Abmessung:	120 mm x 96 mm
Gewicht:	ca. 550g
Farbe:	Weiß
autom. Tag-/Nachtschaltung	

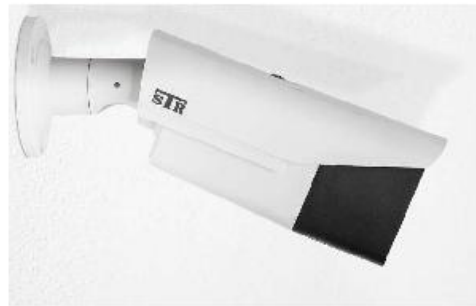
Einsatzmöglichkeiten

Diese hochauflösende CCTV-Farbkamera ist speziell für den Einsatz in Video-Überwachungsanlagen konzipiert. Die Kamera ist mit einem Zoomobjektiv (2,8mm - 12mm) ausgestattet und verfügt über eine automatische Blendenregelung. Um im Tagbetrieb eine optimale Farbqualität zu erhalten, ist ein IR-Sperrfilter vorgeschaltet. Bei Nachtbetrieb fährt dieser Filter beiseite, die Infrarot-LED schalten ein und die Kamera schaltet auf Schwarz/Weiß-Bild um. Die WDR-Funktion liefert gute Bilder selbst bei schwierigsten Lichtverhältnissen.

Elektrischer Anschluss

Datenblatt EX-CCD 200

Artikel-Nr.: 31509



Beschreibung

Wandarm-Kamera mit professioneller Tag-/Nachtfunktion. Wassergeschützt nach IP66. Infrarot Led's zur automatischen Anpassung der Beleuchtungsstärke. Hochauflösend mit integriertem IR-Sperrfilter, automatischer Sperrfilterwechsel bei Nacht zur Aktivierung der IR. Lichtauglichkeit und Erhöhung der Lichtempfindlichkeit im sive-Betrieb. IR-Reichweite ca. 30-40m. Varioobjektiv 2,8 - 12mm.

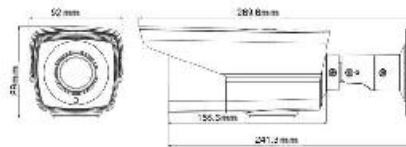
Geräteigenschaften

- 2 MP CMOS-Sensor
- Farbsystem: PAL/NTSC
- Objektiv: 2,8 - 12mm
- automatische Tag-/Nachtumschaltung
- Videosignal: 1Vss, 75 Ohm
- Verschlusszeit: 1/25 s bis 1/50000 s
- minimale Beleuchtungsstärke: 0 Lux (IR-On)
- 42 IR-Leds
- IR-Reichweite ca. 30-40m
- für Wand- oder Deckenmontage
- inkl. Sonnenschutz und Wandhalterung
- Gehäusefarbe: Weiß

Technische Daten

- Versorgungsspannung: 12VDC über Schaltnetzteil SNT12
- Abmessung: L 270 x B 92 x H 89 mm
- Arbeitstemperatur: -10°C bis +60°C
- Gewicht: ca. 600g

Abmessungen



STR Elektronik Josef Schlechtinger GmbH
Auf dem Ohlig, 67462 Wenden

Tel.: 02762 / 6316-0
Fax: 02762 / 6316-18

www.str-elektronik.de
E-Mail: info@str-elektronik.de

EX-CCD200
Wandarm-Kamera

Archiv

EX-CCD 100 Wandarm- Kamera

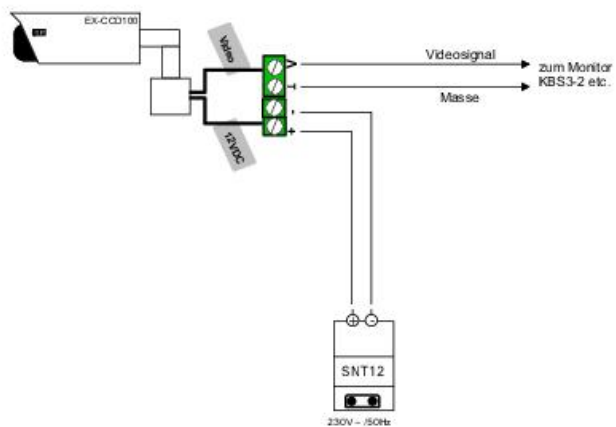
Artikel-Nr.: 31511

**Technische Daten**

Spannungsversorgung:	12 V/DC
Video-Ausgang:	1Vss / 75 Ohm
Farbsystem:	PAL/NTSC
Temperaturbereich:	ca. -30°C bis +60°C
Objektiv:	2,8mm - 12mm
Reichweite IR:	max. 30m
Anzahl der Bildpunkte:	1920 x 1080
Abmessung:	240 mm x 125 mm
Gewicht:	ca. 930g
Farbe:	Weiß
	autom. Tag-/Nachtumschaltung

Einsatzmöglichkeiten

Diese hochauflösende CCTV-Farbkamera ist speziell für den Einsatz in Video-Überwachungsanlagen konzipiert. Die Kamera ist mit einem Zoomobjektiv (2,8mm - 12mm) ausgestattet und verfügt über eine automatische Blendenregelung. Um im Tagbetrieb eine optimale Farbqualität zu erhalten, ist ein IR-Sperrfilter vorgeschaltet. Bei Nachtbetrieb fährt dieser Filter beiseite, die Infrarot-LED schalten ein und die Kamera schaltet auf Schwarz/Weiß-Bild um. Die WDR-Funktion liefert gute Bilder selbst bei schwierigsten Lichtverhältnissen.

Elektrischer Anschluss

29.03.2023

<https://www.str-elektronik.de/downloads/datenblaetter-externe-kameras>