

# Datenblätter Qwikbus Sprechanlagen

## Außengeräte

### Datenblatt Qwiksmart Touch 7 Außentürstation

Scannen Sie  
wäre Info

**Beschreibung**  
 Multifunktionale Touch-Türstation für 2-Draht-Qwikbus. Türuf, Sprechanlage mit Farbkamera und elektronische Zutrittskontrolle integriert. Der RFID-Leser eignet sich zum Öffnen der Tür mittels elektronischem Schlüssel. Alternativ kann der Schallvorgang auch durch Eingabe eines PIN-Codes über eine virtuelle Zifferntastatur ausgelöst werden.  
**Hinweis:** Vor direkter Sonneneinstrahlung schützen!

**Geräteigenschaften**

- helles, kontrastreiches 7" (17,78cm) Touchdisplay
- integrierte Audio-/Videosprechanlage
- akustische und visuelle Zustandsanzeige nach DIN 18040 (Zwei-Sinne-Prinzip)
- für bis zu 2000 Teilnehmer, mit Komfort-Suchfunktion
- Näherungssensor zur automatischen Aktivierung des Displays
- mehrere Sprachen, Logos, Pläne etc.
- integrierte Kamera, Auflösung Full-HD 1920x1080 Pixel
- integrierter RFID-Leser
- virtuelles Codemodul (Zahlenschloss mit rotierender Ziffernanzeige)
- WLAN-fähig
- Programmierung/Verwaltung mittels PC oder mobilem Endgerät
- Detektion von Manipulationsversuchen mit Sabotagekontakt
- Front aus Sicherheitsglas, schwarz
- Montage Unterputz oder als Hinterbaugerät zum flächenbündigen Einbau

**Technische Daten**

- Versorgungsspannung: 12VDC oder PoE
- Anschluss für Türöffner (erfordert 12V/AC, Netzgerät NTR201)
- Maß UP-Montage:  
Front: H 281 x B 176 x T 5 mm (vor der Wand schwebend)  
Wandeinbau (Maß UP-Kasten): H 275 x B 161 x T 65 mm
- Maß flächenbündige Hinterbau-Montage:  
Ausschnitt: H 281 x B 176 x T 65 mm  
Platzbedarf für Hinterbau: H 380 x B 240 x T 65 mm
- Temperaturbereich: -20°C bis +50°C

**Abmessungen UP (in mm)**

**Abmessungen Hinterbau (in mm)**

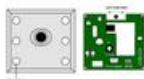
STR Elektronik Josef Schleichinger GmbH  
Auf dem Ohl 9, 57482 Wenden

Tel.: 02762 / 9316-0  
Fax: 02762 / 9316-18

www.str-elektronik.de  
E-Mail: info@str-elektronik.de

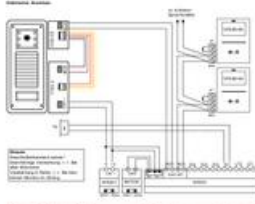
**STR**  
ELEKTRONIK

**Farbkamera CCD-C3 für Qwikbus**  
Artikel-Nr.: 33368



**Technische Daten**  
 Bildaufnahme: 1/3" Sony-CCD-Sensor  
 Festobjektiv 2,5mm / ca. 80°  
 Temperaturbereich: ca. -10°C bis +50°C  
 autom. Tag-/Nachtschaltung  
 benötigter Ausschnitt: B 68 x H 63 mm  
 Tiefe: ca. 70 mm  
 Durchmesser: 56mm  
 empfehlende Einbauhöhe: ca. 1,60m (mitte Objektiv)

**Elektrischer Anschluss**



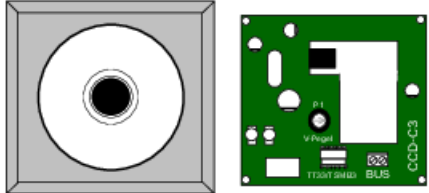
**Hinweis**  
 Abschlußwiderstand setzen!  
 Sternförmige Verdrahtung => Bei allen Monitoren  
 Verdrahtung in Reihe => Bei dem letzten Monitor im Strang

STR Elektronik Josef Schlechtinger GmbH  
 Auf dem OH 9, 57482 Wenden  
 Tel.: 02762 / 9316-0  
 Fax: 02762 / 9316-18  
 www.str-elektronik.de  
 E-Mail: info@str-elektronik.de

CCD-C3 Farbkamera-Baustein

**STR**  
ELEKTRONIK

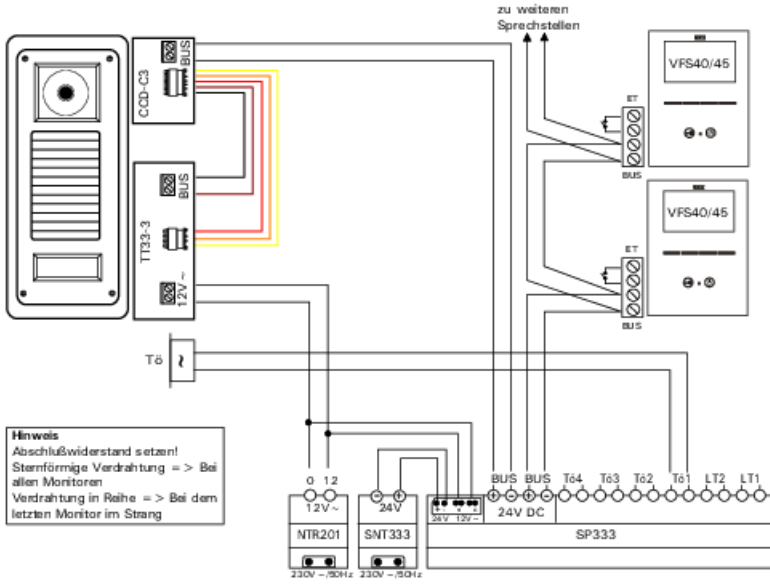
**Farbkamera CCD-C3s für Qwikbus**  
Artikel-Nr.: 33368



**Technische Daten**  
 Bildaufnahme: 1/3" Sony-CCD-Sensor  
 Festobjektiv 2,5mm / ca. 80°  
 Temperaturbereich: ca. -10°C bis +50°C  
 autom. Tag-/Nachtschaltung  
 benötigter Ausschnitt: B 68 x H 63 mm  
 Tiefe: ca. 70 mm  
 Durchmesser: 56mm  
 empfehlende Einbauhöhe: ca. 1,60m (mitte Objektiv)

**Einsatzmöglichkeiten**  
 Diese hochauflösende Farbkamera ist speziell für den Einsatz in STR-QWIKBUS 2-Draht Video-Anlagen konzipiert. Die Kamera ist mit einem Festobjektiv 2,5mm sowie einem Öffnungswinkel von ca. 80° ausgestattet und verfügt über eine automatische Blendenregelung. Um im Tagbetrieb eine optimale Farbqualität zu erhalten, ist ein IR-Sperrfilter vorgeschaltet. Bei Dunkelheit fährt dieser Filter beiseite und die Kamera schaltet auf schwarz-/weiß Bild um. Das Potentiometer "P1" dient zum Einstellen des Videopegels.

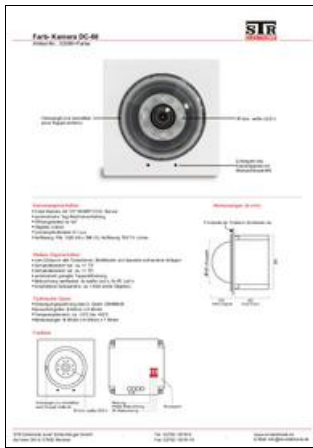
**Elektrischer Anschluss**



**Hinweis**  
 Abschlußwiderstand setzen!  
 Sternförmige Verdrahtung => Bei allen Monitoren  
 Verdrahtung in Reihe => Bei dem letzten Monitor im Strang

STR Elektronik Josef Schlechtinger GmbH  
 Auf dem OH 9, 57482 Wenden  
 Tel.: 02762 / 9316-0  
 Fax: 02762 / 9316-18  
 www.str-elektronik.de  
 E-Mail: info@str-elektronik.de

CCD-C3s Kuglkamera-Baustein



DC-60 Kamera-Baustein

### Farb- Kamera KRBC-60 für Qwikbus (Hinterbauversion)

Artikel-Nr.: 33388

IR bzw. weiße LED's

Entriegeln des Kameraglasses mit Moderschlüssel MS

**Kameraeigenschaften**

- Color-Kamera mit 1/3" SHARP CCD-Sensor
- automatische Tag-Nachtschaltung
- Öffnungswinkel ca. 92°
- Objektiv 3,6mm
- Lichtempfindlichkeit 0,1 Lux
- Auflösung: PAL 1020 (H) x 596 (V), Auflösung 700 TV- Linien

**Weitere Eigenschaften**

- zum Einbau in alle STR und LIPPERT Designlinien mit Metallfronten
- Schwenkbereich hor. ca. +/- 70°
- Schwenkbereich ver. ca. +/- 70°
- automatisch geregelte Taupunktheizung
- Beleuchtung wahlweise: 4x weiße Led's, 8x IR-Led's
- Empfohlene Einbauhöhe: ca. 1,60m (Oberkante Kamera)

**Technische Daten**

- Versorgungsspannung über 2-Draht- QWIKBUS
- Temperaturbereich: ca. -10°C bis +50°C
- Empfohlene Einbauhöhe: ca. 1,60m (mitte Objektiv)
- Ausschnittgröße: 66,5mm $\varnothing$

**Abmessungen (in mm)**

**Funktion**

---

STRElektronik Josef Schleichinger GmbH  
Auf dem Ohl 9, 57482 Wenden

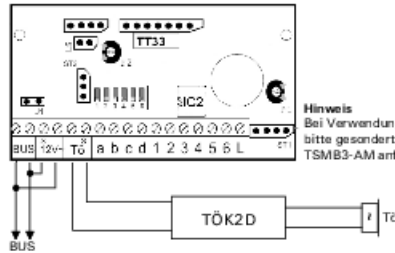
Tel.: 02762 / 9316-0  
Fax: 02762 / 9316-18

www.str-elektronik.de  
E-Mail: info@str-elektronik.de

KRBC-60 Kamera für Hinterbau

### Türöffner-Konverter TÖK2D

Artikel-Nr.: 33 369



**Hinweis**  
Bei Verwendung eines TSMB3  
bitte gesonderte Anschlussplatine  
TSMB3-AM anfordern!

#### Einsatzmöglichkeiten

Der Türöffner-Konverter TÖK2D ermöglicht den Anschluss und Betrieb eines Türöffners an den BUS- Leitungen des Qwikbus Audio- bzw. Videosystems.

#### Elektrischer Anschluss

Brücken Sie den BUS von dem mit "BUS" gekennzeichneten Klemmen an der TT33 auf die mit "12V-" gekennzeichneten Klemmen. Schliessen Sie nun die Drähte des TÖK2D an den Ausgang "TÖ" der TT33 an. Auf die Polarität müssen Sie dabei nicht achten! Schliessen Sie nun den Türöffner an die Ausgangsklemme des TÖK2D an.

#### Wichtige Hinweise

- > Der Türöffner darf einen Anschlusswert von 12V-/1A nicht übersteigen
- > Je nach Türöffner kann das "Summen" des Türöffners variieren
- > Die Leitungslänge zwischen SP333 und TT33 darf 30m nicht überschreiten. Die Busspannung darf während des Betriebs nicht unter 18V sinken
- > In Einzelfällen können Sprach- bzw. Bildstörungen während des Auslösens des Türöffners auftreten

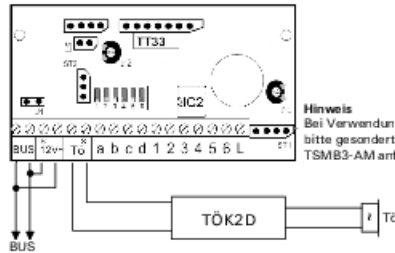
STR Elektronik Josef Schlechtinger GmbH  
Auf dem Ohl 9, 57482 Wenden

Tel.: 02762 / 9316-0  
Fax: 02762 / 9316-18

www.str-elektronik.de  
E-Mail: info@str-elektronik.de

### Türöffner-Konverter TÖK2D

Artikel-Nr.: 33 369



**Hinweis**  
Bei Verwendung eines TSMB3  
bitte gesonderte Anschlussplatine  
TSMB3-AM anfordern!

#### Einsatzmöglichkeiten

Der Türöffner-Konverter TÖK2D ermöglicht den Anschluss und Betrieb eines Türöffners an den BUS- Leitungen des Qwikbus Audio- bzw. Videosystems.

#### Elektrischer Anschluss

Brücken Sie den BUS von dem mit "BUS" gekennzeichneten Klemmen an der TT33 auf die mit "12V-" gekennzeichneten Klemmen. Schliessen Sie nun die Drähte des TÖK2D an den Ausgang "TÖ" der TT33 an. Auf die Polarität müssen Sie dabei nicht achten! Schliessen Sie nun den Türöffner an die Ausgangsklemme des TÖK2D an.

#### Wichtige Hinweise

- > Der Türöffner darf einen Anschlusswert von 12V-/1A nicht übersteigen
- > Je nach Türöffner kann das "Summen" des Türöffners variieren
- > Die Leitungslänge zwischen SP333 und TT33 darf 30m nicht überschreiten. Die Busspannung darf während des Betriebs nicht unter 18V sinken
- > In Einzelfällen können Sprach- bzw. Bildstörungen während des Auslösens des Türöffners auftreten

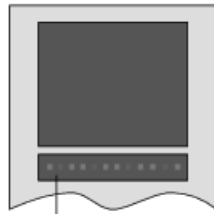
STR Elektronik Josef Schlechtinger GmbH  
Auf dem Ohl 9, 57482 Wenden

Tel.: 02762 / 9316-0  
Fax: 02762 / 9316-18

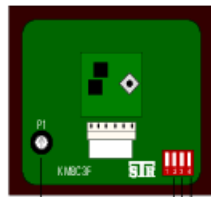
www.str-elektronik.de  
E-Mail: info@str-elektronik.de

### Farb-Kamera KRBC-3F für Qwikbus (Hinterbauversion)

Artikel-Nr.: 33377



IR bzw. weiße LED's



Videopegel Heizung  
Weiße Beleuchtung  
IR-Beleuchtung

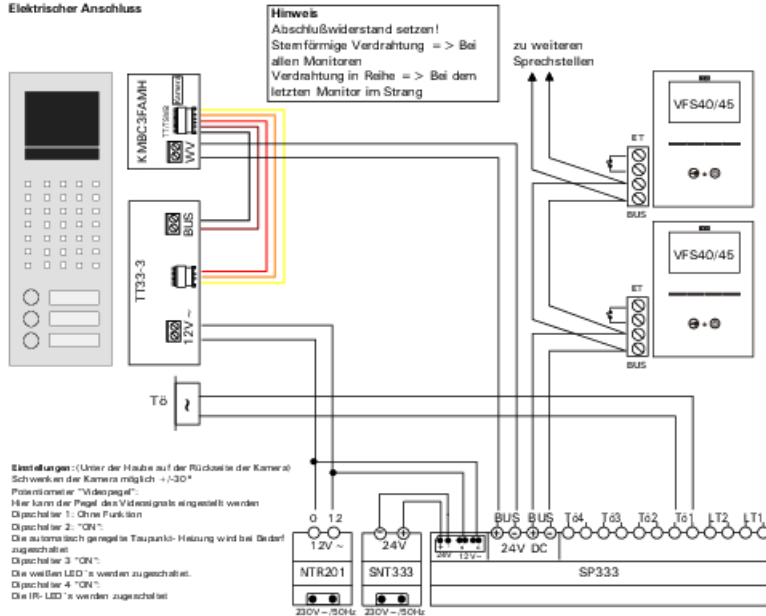
#### Technische Daten

Bildaufnahme: CCD-Sensor Sony Ex-View HAD  
Festobjektiv: 3,6mm / ca. 80°  
Auflösung: PAL 1020 (H) x 596 (V), 700 TV-Linien  
Temperaturbereich: ca. -10°C bis +50°C  
autom. Tag-/Nachtumschaltung  
Beleuchtung wahlweise:  
4x weiße LED's  
8x IR-LED's  
zuschaltbare, automatisch geregelte Taupunkt-Heizung  
hor. Schwenken ca. +/-30°  
ver. Schwenken ca. +/-30°  
empfohlene Einbauhöhe: ca. 1,80m (Mitte Objektiv)  
Einbau in Robusto-, Inoplan- und Moduflin- Türstationen

#### Einsatzmöglichkeiten

Diese hochauflösende Farbkamera ist speziell für den Einsatz in STR-Qwikbus 2-Draht Videoanlagen konzipiert. Die Kamera ist mit einem Festobjektiv 3,6mm und einem Öffnungswinkel von ca. 80° ausgestattet. Für eine optimale Ausleuchtung im Nahbereich sorgen dabei wahlweise 4 weiße LED's oder 8 IR-LED's. Um auch bei niedrigen Temperaturen ein Beschlagen der Kamera zu verhindern, kann eine automatisch geregelte Taupunkt-Heizung zugeschaltet werden.

#### Elektrischer Anschluss

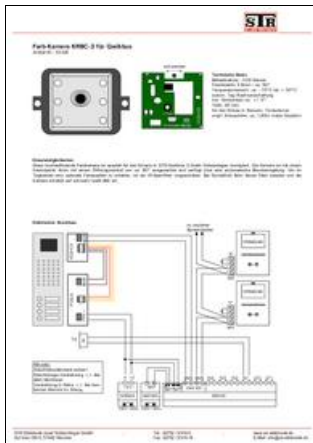


STRElektronik Josef Schleichinger GmbH  
Auf dem Ohl 9, 57482 Wenden

Tel.: 02762 / 9316-0  
Fax: 02762 / 9316-18

www.str-elektronik.de  
E-Mail: info@str-elektronik.de

KRBC-3F Farbkamera für Hinterbau

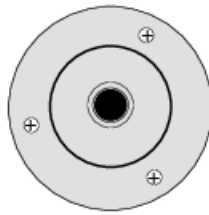


KRBC-3 Farbkamera für Hinterbau



## Farb-Kugelkamera KRBC-3s 57mm für Qwikbus

Artikel-Nr.: 93372



### Technische Daten

Spannungsversorgung: 12 V/DC  
 Video-Ausgang: 1Vss / 75 Ohm  
 Farbsystem: PAL  
 Temperaturbereich: ca. -20°C bis +50°C  
 autom. Tag-/Nachtschaltung  
 Fixobjektiv: 2,5mm  
 Gewicht: ca. 130g  
 benötigter Ausschnitt: 57mm  
 Durchmesser: 56mm  
 für den Einbau in Türstationen,  
 Briefkästen und bauseits vorhandene Anlagen  
 Farbe: Silber

### Einsatzmöglichkeiten

Diese hochauflösende Farbkamera ist speziell für den Einsatz in STR-Qwikbus 2-Draht Videoanlagen konzipiert. Die Kamera ist mit einem Festobjektiv 2,5mm sowie einem Öffnungswinkel von ca. 80° ausgestattet und verfügt über eine automatische Blendenregelung. Um im Tagbetrieb eine optimale Farbqualität zu erhalten, ist ein IR-Sperrfilter vorgeschaltet. Bei Dunkelheit fährt dieser Filter beiseite und die Kamera schaltet auf schwarz-/weiß Bild um.

### Montage:

Die Kamera benötigt einen kreisrunden Ausschnitt mit einem Durchmesser von 57mm. Zunächst lösen Sie bitte den Montagering, entnehmen die Kamera und kleben den vorderen Ring mit einem geeigneten Kleber in die Türstation bzw. den Briefkasten. Nachdem der Kleber ausgehärtet ist, setzen Sie die Kamera mithilfe des Montagerings ein, wählen den gewünschten Überwachungsbereich und befestigen diese mit den drei Befestigungsschrauben. Achten Sie dabei darauf, dass der rückseitige Pfeil nach oben zeigt.

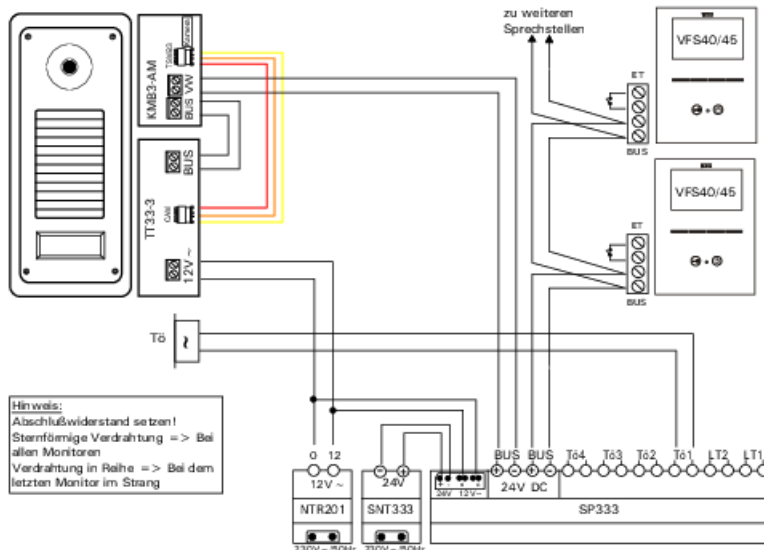


Montagering



Klebefläche

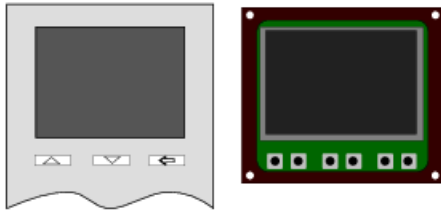
### Elektrischer Anschluss



**Hinweis:**  
 Abschlußwiderstand setzen!  
 Sternförmige Verdrahtung => Bei allen Monitoren  
 Verdrahtung in Reihe => Bei dem letzten Monitor im Strang

## Display DBM40 (Hinterbauversion)

Artikel-Nr.: 13807



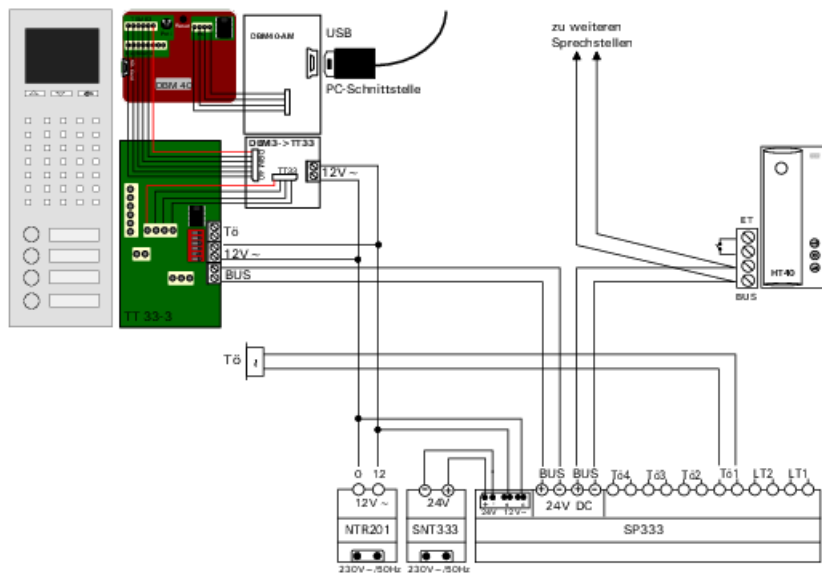
### Technische Daten

Spannungsversorgung: 12V AC oder 24V DC  
 Stromaufnahme: Standby: 50mA / Betrieb: 70mA  
 3,5" TFT-Display mit 320 x 240 Pixel und 256 Farben  
 Anschluss für optionalen Nummernblock  
 Micro-USB Anschluss zur Programmierung per PC  
 Micro-SD-Karteneinschub zur Programmierung und Speicherung  
 Potentiometer zur Helligkeitseinstellung  
 Ausschnittmaße Display (BxH): 71mm x 55mm  
 Gewicht: ca. 150g  
 Temperaturbereich: ca. -20°C bis 50°C

### Einsatzmöglichkeiten

Die Bedienung ist mir nur drei Tasten möglich, optional mit einer Tastatur erweiterbar. Es stehen acht verschiedene Sprachen zur Verfügung und das Modul bietet drei mögliche Darstellungen der Schriftgröße. Außerdem gibt es optional eine alphabetische Sortierung und Gruppierung der Einträge. Die Programmierung erfolgt am Gerät, mit PC-Software per USB oder Micro-SD-Karte. Eine eigene Hintergrundgrafik (2, 16 und 256 Farben Bitmap Grafik, max. 320x180 Pixel) kann verwendet werden. Außerdem sind bis zu 500 Namensseinträge möglich. Es können zusätzliche Informationen zu Namen und Wohnungen für den Benutzer hinterlegt werden. Eine optische Signalisierung der Speicherlage für barrierefreien Zugang ist zuschaltbar.

### Elektrischer Anschluss

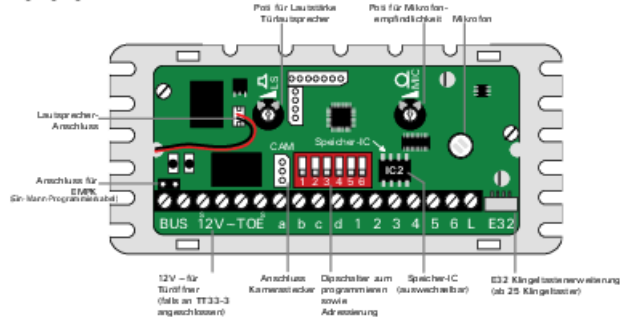


## Türsprechverstärker TT33-3 für 2-Draht-QWIKBUS-Technik

**SLR** Installation & Inbetriebnahme

### 1. Geräteübersicht TT33-3

Der Türsprechverstärker TT33-3 ist zum Einbau in Briefkästen, Türstationen und bauseits vorhandene Anlagen geeignet.



### 2. Anschluss der Klingelasten am TT33-3

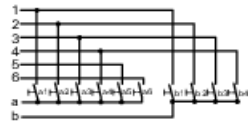


Es gibt vier Linien (a,b,c,d). Pro Linie können maximal 6 Klingelasten angeschlossen werden, also insgesamt 24 (mit Erweiterung E32 auch bis zu 184).

#### Beispiel für 10 Teilnehmer:

Von Linie "a" abgehend wird ein Draht auf die ersten 6 Klingelasten einseitig durchgeschliffen. Von den jeweiligen Klingelasten gehen Sie nun mit jeweils einem Draht auf 1,2,3,4,5 und 6 zurück.

Von Linie "b" abgehend wird ein Draht auf die nun noch verbleibenden 4 Klingelasten einseitig durchgeschliffen. Von den jeweiligen Klingelasten gehen Sie nun mit jeweils einem Draht auf 1,2,3 und 4 zurück.



#### ! Qwik-Tipp!

Der Anschluss des Lichtsensors erfolgt an den Klemmen d und L. Nach Befügung des Teiles a legt ein Ausgang L T1 der SP333 eine Spannung von 12V/AC an, am E32/333 ist der Ausgang L1 potentialfrei.

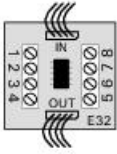
Die Programmierung wird im Speicher-IC (IC2) abgelegt. Wird nun ein TT33-3 gegen einen neuen ausgetauscht, kann man den Speicher-IC des alten TT33-3 in den neuen TT33-3 einsetzen. So wird die bestehende Programmierung übernommen.

Das Löschen eines Teilnehmers ist nicht möglich. Dieser muss neu programmiert werden. Dabei wird nur der betreffende Teilnehmer überschrieben, nicht die gesamte Programmierung.

TT33 Audiomodul für Hinterbau

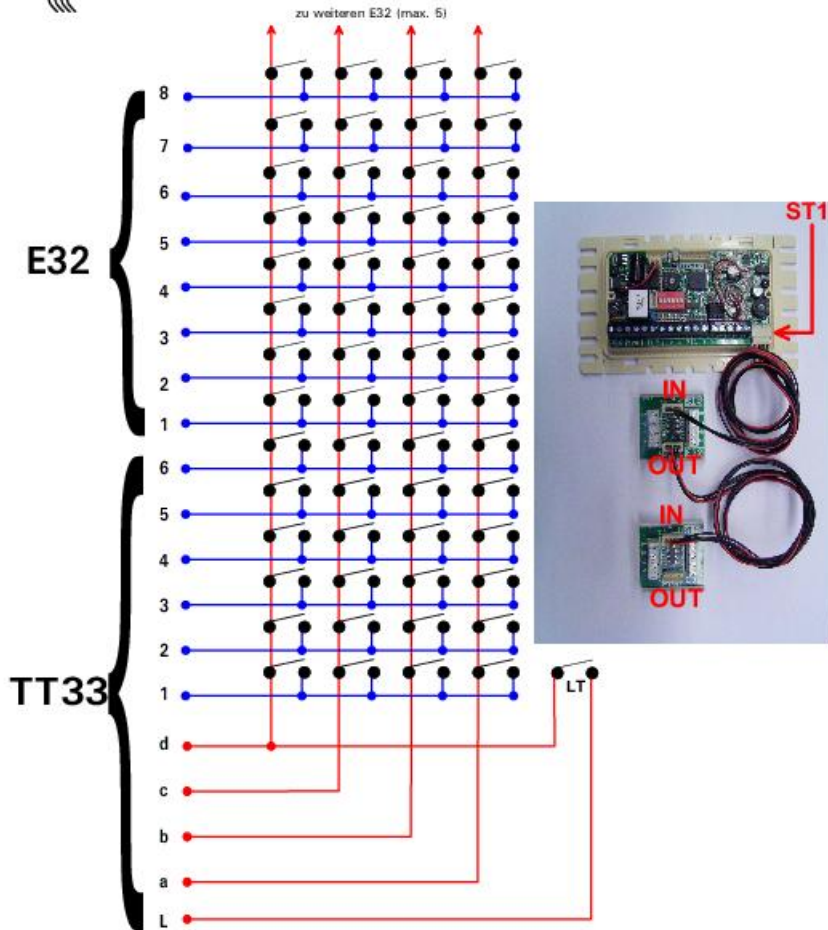
**E32 Klingeltastenerweiterung**

Artikel-Nr.: 33346



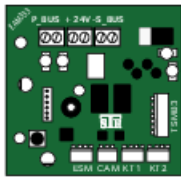
**Einsatzmöglichkeiten**

In Verbindung mit dem Türsprechverstärker TT33 ist der Anschluss von insgesamt 56 Klingeltasten möglich. Es lassen sich bis zu 5 Erweiterungen E32 hintereinander schalten -> max. 184 Klingeltasten. Die Klemmen a, b, c und d sind auf dem TT33 und E32 über ein 4-poliges Kabel miteinander verbunden. Ein Lichttaster kann an den Klemmen d und L angeschlossen werden. Dieser löst an der Busspeisung SP333 den Ausgang LT1 aus (1.2V-).



## Etagen-Anschluss-Mixer EAM333 für Qwikbus

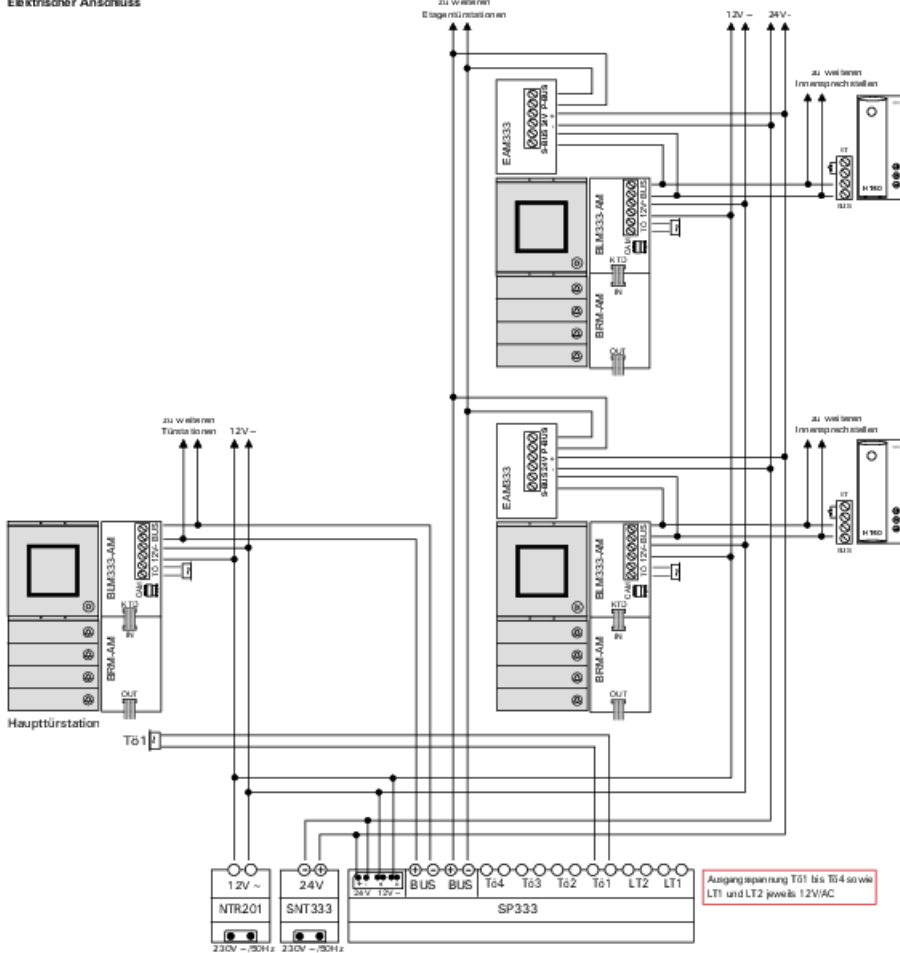
Artikel-Nr.: 33387



**Technische Daten**  
 Spannungsversorgung: 24V/DC  
 Abmessungen (BxHxT in mm): 73x76x17  
 bis zu 10 Video bzw. 20 Audio- Endgeräte pro Etage

**Einsatzmöglichkeiten**  
 Beim EAM333 handelt es sich eine Anschlussplatine, welche über einen Primären und einen Sekundären Bus verfügt. Durch den EAM333 wird ein Untersystem aufgebaut, welches wie ein einzelnes Qwikbus-System fungiert. Das EAM333 kann platzsparend direkt in der Etagenürstanz platziert werden. Zudem sind Etageninterne Gespräche möglich.

### Elektrischer Anschluss



STR Elektronik Josef Schleichinger GmbH  
 Auf dem Ohl 9, 57482 Wenden

Tel.: 02762 / 9316-0  
 Fax: 02762 / 9316-18

www.str-elektronik.de  
 E-Mail: info@str-elektronik.de

EAM333 Etagen-Anschluss-Mixer

Innenstationen

**FS1000 / FS1000P / FS1500 Qwikbus Audio-Freisprechstation**

Optimale Sprachqualität. Gesamttiefe bei Aufputzmontage nur 21 mm, optional Unterputzmontage nur 3 mm aufragend. Nur zwei Drähte für Audio, Video und Stromversorgung. FS1000P Qwikbus Audio-Freisprechstation mit integrierter Portamat-Funktion zum automatischen Öffnen der Tür bei Türruf innerhalb eines programmierbaren Zeitfensters. FS1500 Qwikbus Audio-Freisprechstation mit Internkommunikation zu zwei weiteren Innensprechstellen. Weiterleiten von Gesprächen zu anderen Innensprechstellen. Technische Daten siehe S. 19



**Qwikbus Audio-Freisprechstation**

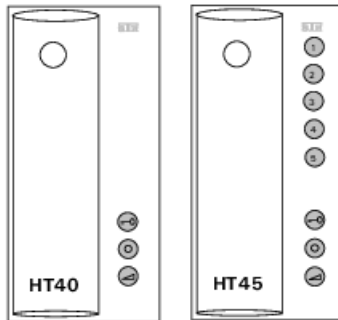
- ▶ Ultra-Hochwertige Technik
- ▶ Freisprechfunktion, Abtauschaltung
- ▶ 4 weitere automatische Funktionen
- ▶ Lautsprecher-Systeme
- ▶ Summierung mit 2- oder 4-Wege
- ▶ Kurzwahlung zwischen Funktionen
- ▶ 4-Bass-Driftfilter, manuelle Einstellung, Lautstärke-Filter und Qualitätskontrolle
- ▶ Postare Aufputz an Wand oder schalldicht, Unterputz in Gehäusen, Internat mit IP-Netzwerk
- ▶ Halbkreis (180°) oder 180°
- ▶ 100-1200 Hz (ca. 1000 Hz) (ca. 1000 Hz)

**Technische Daten:**

Spannungsversorgung:	24V/DC (STR-QWIKBUS)
Stromaufnahme Standby:	5mA
Betrieb:	ca. 80mA (ca. 150mA max.)
Abmessungen B x H x T:	134mm x 214mm x 31mm
Temperaturbereich:	ca. -20 bis 60 °C

## HT40/HT45 Haustelefon

Artikel-Nr.: 33366 (HT40) / 33370 (HT45)



### Technische Daten

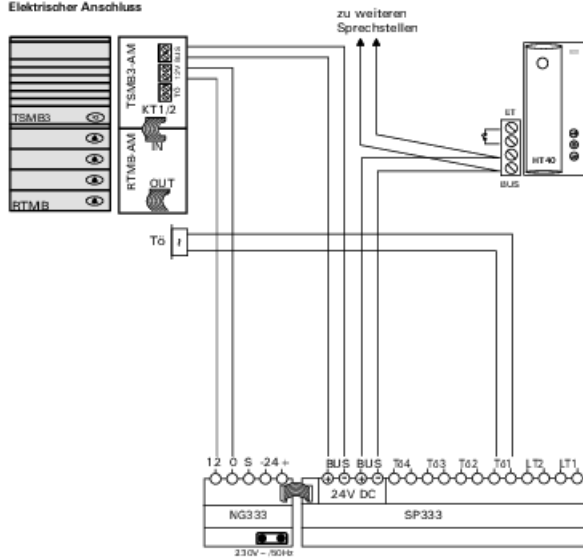
Stromaufnahme (Standby):  
Stromaufnahme (Betrieb):  
Gewicht:  
optimale Einbauhöhe:  
Maße:

Standby: ca. 6mA  
Standby: ca. 30mA  
ca. 210g (HT40)/ca. 310g (HT45)  
ca. 150cm  
B 84 x H 180 x T 20mm

### Merkmale

Automatische Gesprächsaufnahme durch einfaches Abheben des Hörers. Betätigen des Türöffners durch direkten Tastendruck  
Internruf zu fünf weiteren Innensprechstellen (nur HT45)  
Rufonlautstärke stufenlos einstellbar  
Stummschaltung mit optischer Anzeige  
8 wählbare Ruföne für den Türruf, Etagenruf fix  
Rufunterscheidung zwischen Türruf und Etagenruf (bei HT45 auch Internruf)  
Tasten für Türöffner, Geräteeinstellungen und Zusatzfunktionen (z.B. Licht)  
Aufputzinstallation bei nur 20mm Gehäusetiefe

### Elektrischer Anschluss



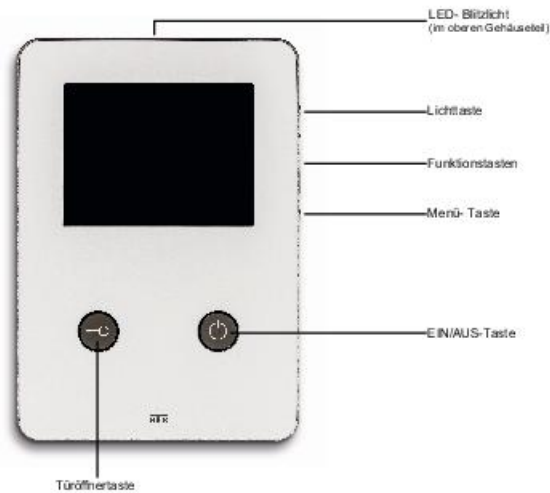
STR Elektronik Josef Schlechtinger GmbH  
Auf dem Ohl 9, 57482 Wenden

Tel.: 02762 / 9316-0  
Fax: 02762 / 9316-18

www.str-elektronik.de  
E-Mail: info@str-elektronik.de

## Datenblatt Video- Innensprechstelle VFS35

Artikel-Nr.: 33386



### Geräteeigenschaften

- Color-Video-Innenstation, Freisprechen
- Montageart: Aufputzmontage
- Material: Gehäuse aus Kunststoff
- Farbe: Weiß
- Rufunterscheidung: zwischen Türruf, Etagenruf und Türstationen
- Anzahl der wählbaren Ruföhne: 8
- Mithörsperr: ja
- Automatische Gesprächsabschaltung: ja
- Abschaltung des Ruföhnes: ja
- Ruföhntaststärke einstellbar: ja

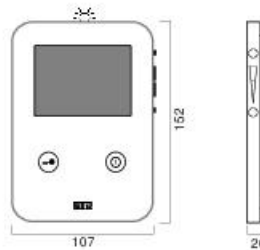
### Video/Display

- Display: Color
- Displaygröße: 8,9cm (3,5")
- Typ: TFT-Display
- Displayauflösung: 320x240 Pixel
- Kontrast, Farbe und Helligkeit einstellbar
- OSD-Menü

### Weitere Eigenschaften

- Anschluss eines Etagentasters möglich
- Menüsteuerung über Menü- und Funktionstasten
- digitale Sprachverarbeitung in 2-Draht-QWIKBUS-Technik
- Inbetriebnahme und Konfiguration erfolgt über Türlautsprecher
- 8 wählbare Ruföhne für den Türruf (Etagenruf nicht veränderbar)
- Lautstärke über Menü einstellbar, mit visueller und akustischer Rückmeldung
- Optische Anzeige bei Rufstummenschaltung
- LED-Blitzlicht zur optischen Signalisierung des Türöhnes
- Türöffner- und EIN/AUS-Taste, zudem 4 weitere seitliche Tasten für Menü, Funktion und Licht
- Kompatibel mit Bildspeicher BS333

### Abmessungen (in mm)



### Zubehör

Bildspeicher BS333

Tischgestell TZ-VFS35

Artikel-Nr.: 33387

Artikel-Nr.: 33364 T

STRElektronik Josef Schleichinger GmbH  
Auf dem Ohl 9, 57482 Wenden

Tel.: 02762 / 9316-0  
Fax: 02762 / 9316-18

www.str-elektronik.de  
E-Mail: info@str-elektronik.de

## 8 Technische Daten

### 8.1 Video-Innenstationen VH40/45 und VFS40/45

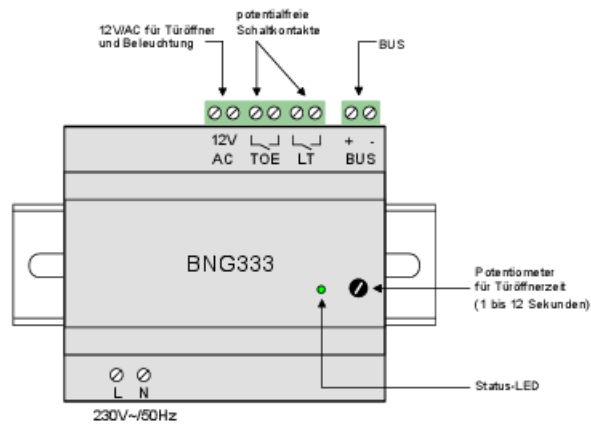
Video-Innenstationen	Einheit	VH40	VH45	VFS40	VFS45
<b>Allgemeine Angaben</b>					
Stromaufnahme (bei 24 V Spannungsversorgung)					
Standby ca.	mA			6	
Betrieb ca.	mA			300	
Gewicht ca.	g	600			420
Optimale Einbauhöhe	cm		150		
Optimaler Abstand bei Freisprechen	cm		30		
<b>Abmessungen</b>					
Höhe	mm		180		
Breite	mm	180	180	130	130
Tiefe	mm		24		
<b>Monitor</b>					
Bauart			TFT		
Diagonale	Zoll		4,3		
	cm		10,9		
Auflösung	Pixel		480 x 272		

VH/VFS 40/45  
Videosprechstellen

Systemgeräte

## Datenblatt BUS-Netzgerät BNG333

Artikel-Nr.: 33396



### Beschreibung

Das BUS-Netzgerät BNG 333 dient der Spannungsversorgung und Steuerung von STR-Quikbus Audio- sowie kleineren Videoanlagen. Die Ausgangsspannung beträgt 12V/AC bzw. 24V/DC (BUS). Das Netzgerät ist elektronisch abgesichert. Zudem kann die Türöffnerzeit über ein Potentiometer stufenlos eingestellt werden (1 bis 12 Sekunden). Der Türöffner (TOE) und Licht (LT) Schaltkontakt ist potentialfrei. Hinweis: Bei einer Anlage mit mehr als einer Türstation muss der Türöffner an der jeweiligen Türstation angeschlossen werden! Die grüne Status-LED leuchtet dauerhaft während des Betriebes. Bei Kurzschluss oder Überlast schaltet das Netzgerät ab und die grüne LED erlischt.

Geeignet für Audioanlagen bis max. 30 Teilnehmern, für Videoanlagen bis max. 8 Teilnehmern.  
Ein Parallelruf ist nur bei Audioanlagen möglich (max. 4 Innensprechstellen auf 1 Klingeltaste).  
Die Montage erfolgt auf einer Hutschiene nach DIN EN 60715.

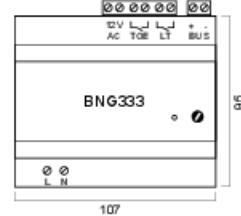
### Geräteigenschaften

- Zur Spannungsversorgung und Steuerung von Quikbus Audio- (max. 30TN) sowie kleineren Videoanlagen (max. 8TN)
- Verpolungssichere Versorgung der Bus-Komponenten
- Überlast- und Kurzschlusschutz dank elektronischer Sicherung
- LED-Anzeige für Betriebszustand
- potentialfreier Türöffner- (TOE) sowie Licht- (LT) Schaltkontakt
- Türöffnerzeit über Potentiometer einstellbar (1 bis 12 Sekunden)

### Technische Daten

- Betriebsspannung: 230V AC/50Hz
- Ausgangsspannung: 12V AC/0,9A  
24V DC/15VA
- Absicherung: elektronische Sicherung
- Abmessungen (in mm): H 95 x B 107 x T 60
- Teilungseinheiten: 6

### Abmessungen (in mm)

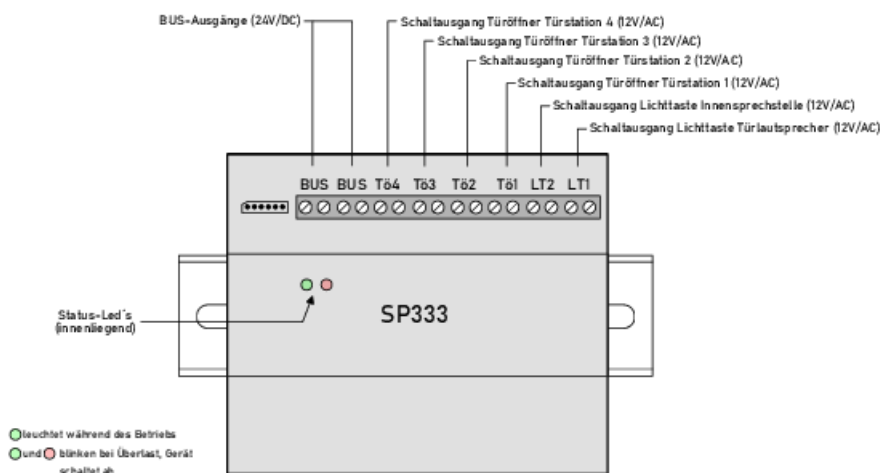


STR Elektronik Josef Schlechtinger GmbH  
Auf dem Ohl 9, 57462 Wenden

Tel.: 02762 / 9316-0  
Fax: 02762 / 9316-18

www.str-elektronik.de  
E-Mail: info@str-elektronik.de

Bus-Netzgerät BNG333


**Beschreibung**

Die Busspeisung SP333 verwaltet die Busdaten und stellt Türöffner- und Lichttausterausgänge zur Verfügung. Die Versorgung erfolgt über die Netzgeräte SNT333 sowie NTR201.

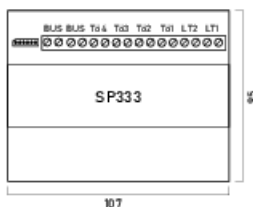
Die Türöffnerausgänge Tö1 bis Tö4 werden über die Dipschalter (4, 5 und 6) der jeweiligen Türstation zugeordnet und können so von den Innensprechstellen durch Betätigen der Türöffnertaste ausgelöst werden. Der Lichttausterausgang LTI wird durch Betätigen der Lichttaste an der Türstation ausgelöst.

Der Lichttausterausgang LT2 wird durch Betätigen der Lichttaste an der Innensprechstelle ausgelöst.

Die Ausgangsspannung beträgt bei allen Ausgängen (TöL, Tö4 sowie LTI und LT2) 12V/AC für ca. 1,5 Sekunden (Werkseinstellung).

Die Schaltzeit der Türöffnerausgänge ist veränderbar. Hierzu bitte gesonderte Anleitung anfordern.

Die Montage erfolgt auf einer Hutschiene nach DIN EN 60715.

**Abmessungen (in mm)**

**Geräteigenschaften**

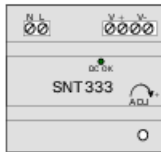
- Zur Spannungsversorgung und Steuerung von Qwikbus Audio- (ab 30TN) sowie Videoanlagen
- Verpolungssicherere Versorgung der Bus-Komponenten
- Überlast- und Kurzschlusschutz dank elektronischer Sicherung
- Status-Led's für Betriebszustandsanzeige
- Vier Türöffner- und zwei Lichttausterausgänge
- Türöffner-Schaltzeit über Dipschalter einstellbar (1,5 bis 12 Sekunden)

**Technische Daten**

- Ausgangsspannung BUS: 24V/DC, max. 1,5A
- Türöffner-/Lichtrelaisausgang: 12V/AC, max. 1A
- Absicherung: elektronische Sicherung
- Abmessungen (in mm): H 95 x B 107 x T 60
- Teileeinheiten: 6
- Temperaturbereich: 0°C bis +40°C

## Netzgerät SNT333

Artikel-Nr.: 33306



### Technische Daten

Betriebsspannung:	230V AC / 50Hz
Ausgangsspannung:	24V DC / 1,5A
Regelbereich:	21,5- 27V DC
Absicherung:	Thermische Sicherung
Temperaturbereich:	-40°C bis 85°C
Gewicht:	270g
Schutzart:	IP 20
Abmessungen (BxHxT in mm):	78x93x56
Teileeinheiten (TE):	5

### Einsatzmöglichkeiten

Das Netzgerät SNT 333 dient der Spannungsversorgung von STR- Qwikbus- Videoanlagen bzw. Qwikbus- Audioanlagen ab ca. 30 Teilnehmern. Die Ausgangsspannung beträgt ca. 24 V DC und lässt sich zudem über ein Potentiometer (ADJ.) einstellen. Die Montage erfolgt auf einer Hutschiene nach DIN EN 60715.

### Verwendungszweck

Das Netzgerät darf ausschließlich für die Versorgung der STR- Technik verwendet werden. Für jede andersweitige Nutzung darf der Hersteller nicht haftbar gemacht werden.

Gerät ist nur für trockene Räume geeignet (IP2x)!

Der Einbau elektrischer Anlagen und Geräte darf nur durch geschulte Elektrofachkräfte erfolgen!

Bei Nichtbeachtung der Anleitung und Montagehinweise können Schäden an den Geräten, Bände oder andere Gefahren entstehen.

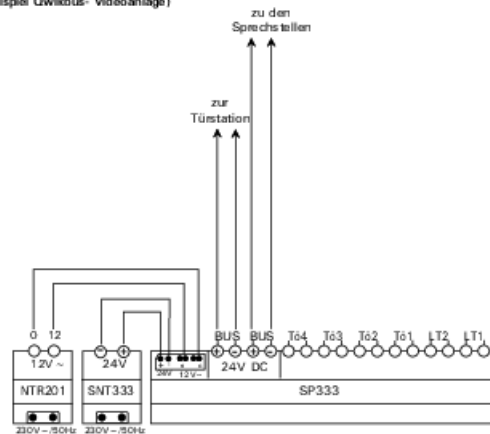
**GEFAHR DURCH ELEKTRISCHEN SCHLAG BEI BERÜHRUNG SPANNUNGSFÜHRENDE TEILE IN DER EINBAUUMGEBUNG DES NETZGERÄTES!**

**ELEKTRISCHER SCHLAG KANN ZUM TOD FÜHREN!**

**BEI ARBEITEN AN DER UNTERVERTEILUNG FREISCHALTEN UND SPANNUNGSFÜHRENDE TEILE ABDECKEN!**

Wird das Gerät zweckentfremdet oder nicht ordnungsgemäß montiert bzw. angeschlossen, kann keine Haftung für daraus resultierende Sach- oder Körperschäden und keine Garantie für das Netzgerät übernommen werden.

### Elektrischer Anschluss (Beispiel Qwikbus- Videoanlage)



## Netzgerät NTR 201

Artikel-Nr.: 10631



### Technische Daten

Betriebsspannung:	230V AC/ 50Hz
Ausgangsspannung:	8V AC und 12V AC
Absicherung Primär (F1):	80mA T
Absicherung Sekundär (F2):	2A T
Temperaturbereich:	0°C bis 40°C
Gewicht:	620g
Schutzart:	IP 20
Abmessungen (BxHxT in mm):	107x95x800
Teilungseinheiten (TE):	6

### Einsatzmöglichkeiten

Das Netzgerät NTR 201 dient der Spannungsversorgung von Klingel- und Sprechanlagen sowie der Beleuchtung und dem Türöffnerbetrieb. Die Ausgangsspannung beträgt 8V AC bzw. 12V AC. Die Montage erfolgt auf einer Hutschiene nach DIN EN 60715.

### Verwendungszweck

Das Netzgerät darf ausschließlich für die Versorgung der STR- Technik verwendet werden. Für jede andersweitige Nutzung darf der Hersteller nicht haftbar gemacht werden.

Gerät ist nur für trockene Räume geeignet (IP2x)!

Der Einbau elektrischer Anlagen und Geräte darf nur durch geschulte Elektrofachkräfte erfolgen!

Bei Nichtbeachtung der Anleitung und Montagehinweise können Schäden an den Geräten, Brände oder andere Gefahren entstehen.

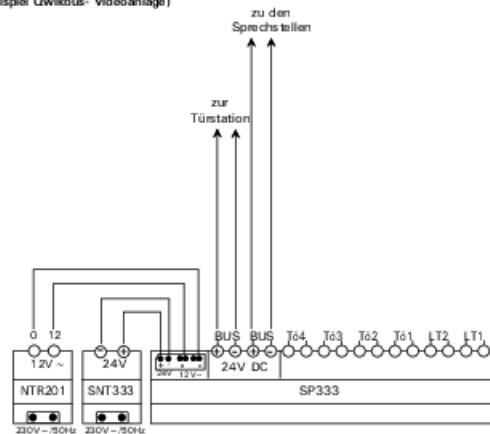
**GEFAHR DURCH ELEKTRISCHEN SCHLAG BEI BERÜHRUNG SPANNUNGSFÜHRENDER TEILE IN DER EINBAUMÜMGEBUNG DES NETZGERÄTES!**

**ELEKTRISCHER SCHLAG KANN ZUM TOD FÜHREN!**

**BEI ARBEITEN AN DER UNTERVERTEILUNG FREISCHALTEN UND SPANNUNGSFÜHRENDE TEILE ABDECKEN!**

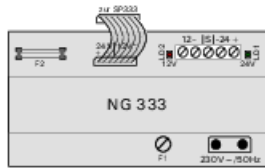
Wird das Gerät zweckentfremdet oder nicht ordnungsgemäß montiert bzw. angeschlossen, kann keine Haftung für daraus resultierende Sach- oder Körperschäden und keine Garantie für das Netzgerät übernommen werden.

### Elektrischer Anschluss (Beispiel Qwikbus- Videoanlage)



## Netzgerät NG333

Artikel-Nr.: 33304



### Technische Daten

Betriebsspannung:	230V AC / 50Hz
Ausgangsspannung:	12V AC / 1A 24V DC / 600mA
Absicherung Primär (F1):	125mA T
Absicherung Sekundär (F2):	630mA T
Temperaturbereich:	0°C bis 40°C
Gewicht:	620g
Schutzart:	IP 20
Abmessungen (BxHxT in mm):	107x95x800
Teilungseinheiten (TE):	6

### Einsatzmöglichkeiten

Das Netzgerät NG 333 dient der Spannungsversorgung von STR- Qwikbus- Audioanlagen. Die Ausgangsspannung beträgt 12V AC bzw. 24V DC. Die Montage erfolgt auf einer Hutschiene nach DIN EN 60715.

### Verwendungszweck

Das Netzgerät darf ausschließlich für die Versorgung der STR- Technik verwendet werden. Für jede andersweitige Nutzung darf der Hersteller nicht haftbar gemacht werden.

Gerät ist nur für trockene Räume geeignet (IP2x)!

Der Einbau elektrischer Anlagen und Geräte darf nur durch geschulte Elektrofachkräfte erfolgen!

Bei Nichtbeachtung der Anleitung und Montagehinweise können Schäden an den Geräten, Brände oder andere Gefahren entstehen.

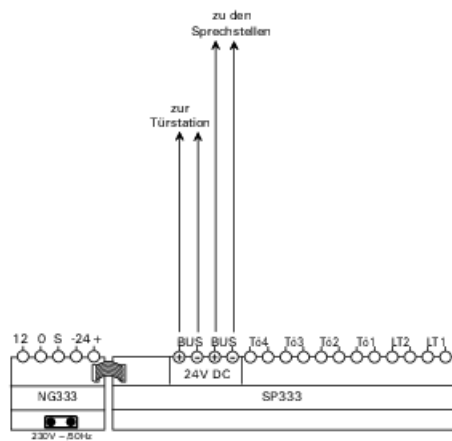
**GEFAHR DURCH ELEKTRISCHEN SCHLAG BEI BERÜHRUNG SPANNUNGSFÜHRENDER TEILE IN DER EINBAUUMGEBUNG DES NETZGERÄTES!**

**ELEKTRISCHER SCHLAG KANN ZUM TOD FÜHREN!**

**BEI ARBEITEN AN DER UNTERVERTEILUNG FREISCHALTEN UND SPANNUNGSFÜHRENDE TEILE ABDECKEN!**

Wird das Gerät zweckentfremdet oder nicht ordnungsgemäß montiert bzw. angeschlossen, kann keine Haftung für daraus resultierende Sach- oder Körperschäden und keine Garantie für das Netzgerät übernommen werden.

### Elektrischer Anschluss (Beispiel Qwikbus- Audioanlage)



## Videospeisung VSP333-3 für Qwikbus

Artikel-Nr.: 33307-3



### Einsatzmöglichkeiten

Die Videospeisung VSP 333-3 dient der Aufteilung eines Qwikbus- Videosystems in mehrere Stränge. Sie besitzt drei Kanäle, welche jeweils über einen Dipschalter an- oder ausgeschaltet werden können. Bei aktiviertem Kanal leuchtet die jeweilige LED zur Kontrolle. Sind die Dipschalter ausgeschaltet, so ist ein HF-Filter vorgeschaltet und der Kanal kann ausschließlich für Audio-Sprechstellen verwendet werden.

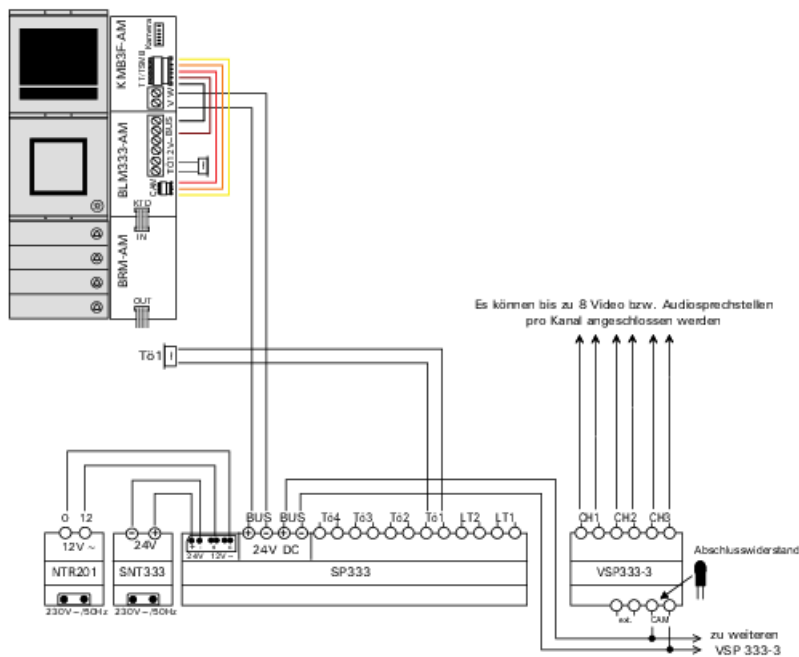
Mittels eine Schiebeseinrichtung kann die Videoverstärkung nach Bedarf zwischen "High" und "Low" umgeschaltet werden.

Über den Dipschalter 4 lässt sich die Spannungsversorgung einstellen. Dieser ist normalerweise eingeschaltet (Spannungsversorgung über BUS). Ab einer Anzahl von zwei VSP 333-3 bitte eine externe Spannungsversorgung verwenden (Schaltnetzteil SNT12, 12VDC), zudem muss dann der Dipschalter 4 ausgeschaltet werden. Des Weiteren lassen sich mehrere VSP333-3 kaskadieren.

Zum Einbau werden 3 Teileinheiten benötigt.

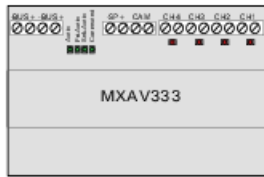
Kanäle, die nicht belegt sind, müssen ausgeschaltet werden!

**Hinweis:** Aufgrund von Aufbau und Konfiguration der Anlage kann es vorkommen, das es zu einem "bummen" kommt. Dann bitte den beigelegten Abschlusswiderstand an den Klemmen "Cam" an der VSP333-3 anschliessen.



# Video-/Audiomixer MXAV333

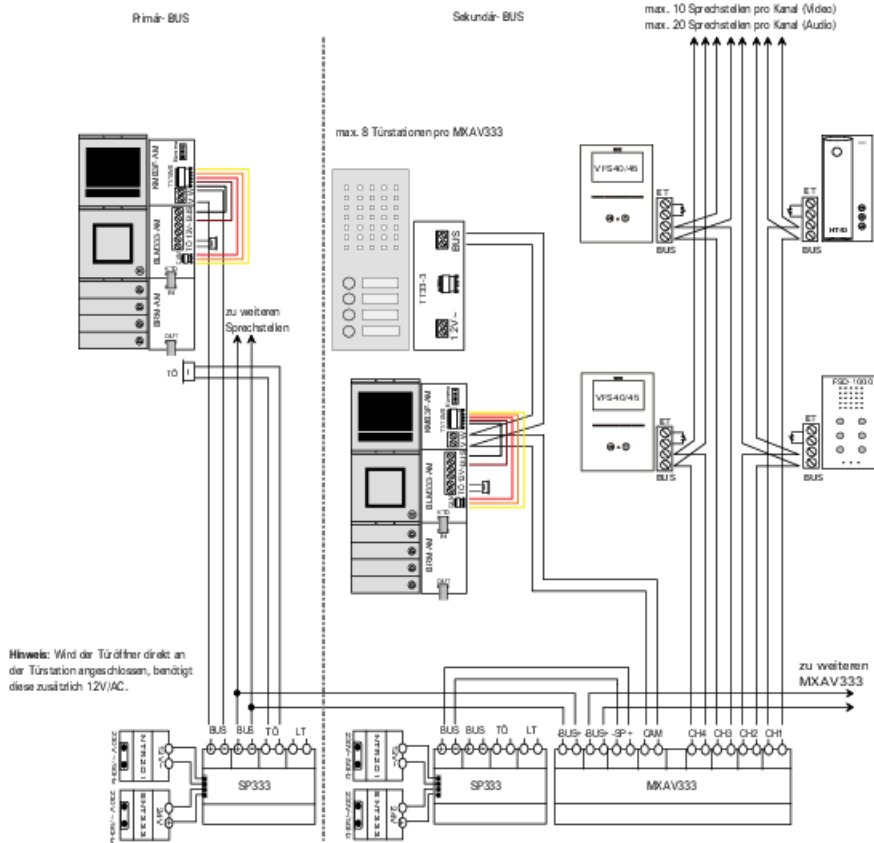
Artikel-Nr.: 33348



### Einsatzmöglichkeiten

Der Video-/Audiomixer MXAV333 für Qwikbus- Technik ermöglicht das Aufteilen einer Qwikbus- Anlage in mehrere Untersysteme. Jedes dieser Untersysteme funktioniert wie ein einzelnes Qwikbus- System. Hierdurch können sehr große Anlagen realisiert und übersichtlich verdrahtet werden. Zudem sind gleichzeitige Gespräche in den verschiedenen Untersystemen möglich. Weitere Details siehe Rückseite. Zum Einbau werden 6 Teilungseinheiten benötigt.

### Elektrischer Anschluss



## Schaltmodul SM333 für Qwikbus

Artikel-Nr.: 33341

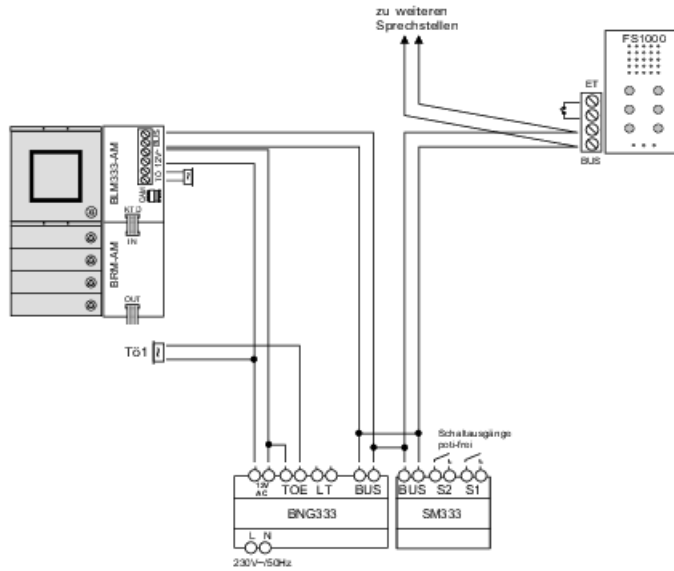


### Einsatzmöglichkeiten

Das Schaltmodul SM333 wurde entwickelt, um zusätzliche Funktionen (z.B. weitere Türöffner, Garagenkrantriebe etc.) von den Wohnungssprechstellen VFS/VH 40/45 bzw. FS1000 zu schalten. Hierfür ist eine Programmierung der entsprechenden Sprechstelle(n) erforderlich. Die Sprechstellen vom Typ VHV/FS 40/45 können zwei Schaltkontakte bedienen, eine FS1000 kann ebenfalls zwei Schaltkontakte bedienen (2 Funktionstasten). Jedes SM333 stellt zwei pot. freie Schaltausgänge mit max. 30V DC / 1 A zur Verfügung, die auf bis zu 20 Sprechstellen frei programmiert werden können. Es können feste Schaltzeiten von 300ms bis 1 Minute eingestellt werden (s. Rückseite). Zum Einbau werden 3 Teilungseinheiten benötigt.

Programmierung des SM333 siehe Rückseite

### Elektrischer Anschluss



## Bildspeicher BS333 für Qwikbus

ArtikelNr.: 33387



### Technische Daten

Versorgungsspannung 12V/DC oder 24V/DC über Schaltnetzteil SNT333  
 Stromaufnahme: Standby: ca. 115mA / Betrieb: ca. 160mA  
 Abmessungen (in mm): H 95 x B 107 x T 60  
 Teileeinheiten: 6  
 Temperaturbereich: 0°C bis +40°C



Scan mich!

### Eigenschaften

Universeller Bildspeicher zur Erweiterung des QWIKBUS- Systems.

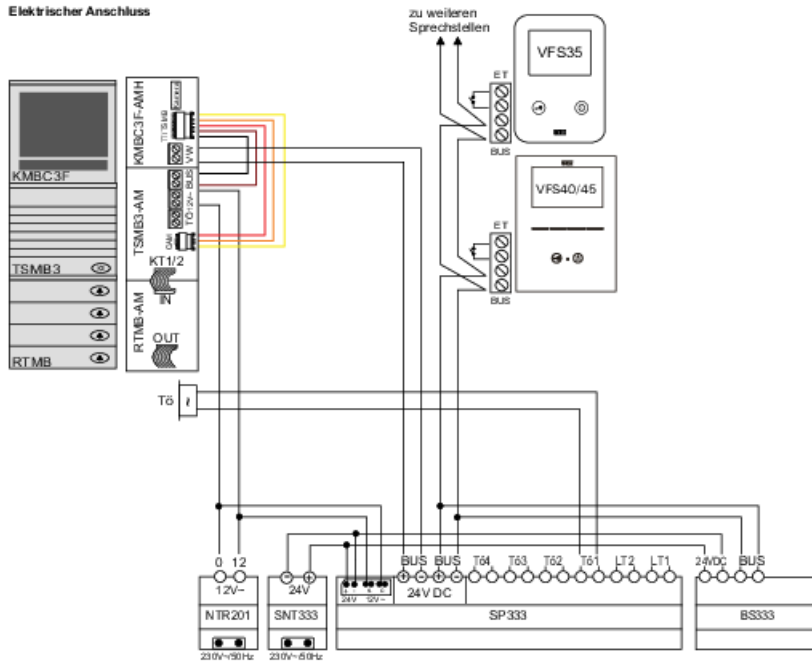
Bis zu 2000 Sequenzen (1 Sequenz besteht aus vier Bildern) können unbegrenzt gespeichert werden.

Die Bedienung erfolgt über das OSD- Menü der jeweiligen Innensprechstelle. Die Bilder können zudem mit Datums- und Uhrzeitstempel gespeichert und auf eine SD- Karte exportiert werden.

Kompatibel mit den Video- Innensprechstellen VFS/VH 40/45 und VFS35.

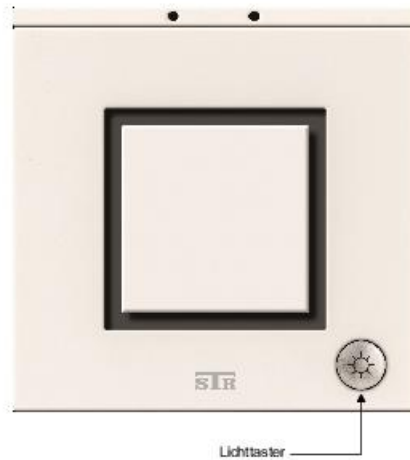
Hinweis: Die Betriebsanleitung finden Sie im Internet unter [www.str-elektronik.de](http://www.str-elektronik.de) oder scannen Sie den QR- Code.

### Elektrischer Anschluss



## Datenblatt Bus-Lautsprecher-Modul BLM333

Artikel-Nr.: 33300



### Beschreibung

Sprachgesteuertes Türsprechmodul für Qwikbus 2-Draht-Technik.  
Es zeichnet sich durch eine hohe Gesprächslautstärke aus.  
Geeignet für die Designlinie Varoflex.

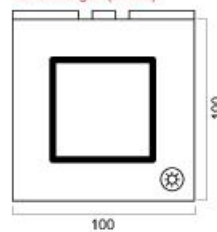
### Geräteigenschaften

- zum Einbau in Varoflex Aufputz-/Unterputz-Türstationen
- Sprachlautstärke in beiden Richtungen stufenlos einstellbar
- tropenfester Lautsprecher
- longlife Elektret-Mikrofon
- austauschbarer Speicher-IC
- integrierter, LED-beleuchteter Lichttaster
- Anschlussmöglichkeit für Türöffner
- Anschlussmöglichkeit für Rufastensmodule BRM sowie RTMB

### Technische Daten

- Versorgungsspannung: ca. 24V/DC über 2-Draht-Qwikbus
- Stromaufnahme: Standby: ca. 20mA / Betrieb: ca. 150mA
- Türöffnerkontakt-Ausgangsspannung: 12V/AC
- Temperaturbereich: ca. -10°C bis +50°C
- Abmessungen (in mm): H 100 x B 100

### Abmessungen (in mm)

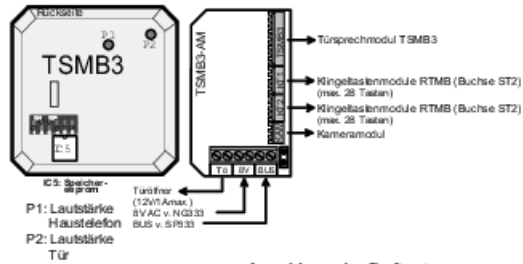


STR Elektronik Josef Schleichinger GmbH  
Auf dem Ohl 9, 57482 Wenden

Tel.: 02762 / 9316-0  
Fax: 02762 / 9316-18

www.str-elektronik.de  
E-Mail: info@str-elektronik.de

Bus-Lautsprecher-Modul BLM333



### Technische Daten:

Spannungsversorgung 24V DC (STR-QWIKBUS)

Stromaufnahme Standby: 30mA

Betrieb: max. 150mA

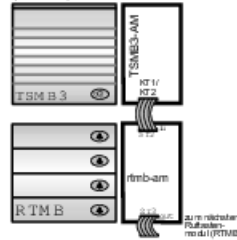
Abmessung: 100 x 100mm (STR Modultechnik)

Temperaturbereich: ca. -20 bis + 40°C

Lautsprecher: 16Ohm

Mikrofon (elektret): ca. 11kOhm

### Anschluss der Ruftasten (RTMB)



Sprachgesteuertes Türsprechmodul, Lautstärke in bei de Richtungen stufenlos einstellbar.

Mit tropenfestem Lautsprecher und longlife Elektret-Mikrofon.

Beleuchteter Lichttaster, Anschlussmöglichkeit eines Türöffners.

Zum Anschluss der Ruftastenmodule RTMB1, RTMB2, RTMB3, RTMB4 (bis zu 56 Tasten).

<p>(Auslieferungszustand)</p>	DIP-Schalter	OFF	ON
	1	Normalmodus	Programmiermodus
	2	Lichttasterfunktion deaktiviert	Lichttasterfunktion aktiviert
	3	Türöffner ist an der SP 333 angeschlossen	Türöffner ist in der Türstation angeschlossen

DIP-Schalter 4,5,6 weisen jeder Türstation eine eigene 'Nummer' zu. In Anlagen mit mehreren Türstationen muss jeder Türstation eine andere Nummer zugewiesen werden. Beim Austausch des Türsprechverstärkers, DIP-Schalter wieder genauso einstellen, wie bei der vorhandenen Türstation.



**Ruftasten-Modul RTMB 1**

1 Klingeltaste  
nur in Verbindung mit TSMB-3 (TSMB) verwendbar  
LED-Prisma-Beleuchtung 8-12 V/40 mA  
Namensschildgröße: B 95 x H 92 mm  
Abmessung: B 100 x H 100 mm



**Ruftasten-Modul RTMB 2**

2 Klingeltasten  
nur in Verbindung mit TSMB-3 (TSMB) verwendbar,  
LED-Prisma-Beleuchtung 8-12 V/40 mA  
Namensschildgröße: B 95 x H 45 mm  
Abmessung: B 100 x H 100 mm



**Ruftasten-Modul RTMB 3**

3 Klingeltasten  
nur in Verbindung mit TSMB-3 (TSMB) verwendbar,  
LED-Prisma-Beleuchtung 8-12 V/40 mA  
Namensschildgröße: B 95 x H 29 mm  
Abmessung: B 100 x H 100 mm



**Ruftasten-Modul RTMB 4**

4 Klingeltasten  
nur in Verbindung mit TSMB-3 (TSMB) verwendbar,  
LED-Prisma-Beleuchtung 8-12 V/40 mA  
Namensschildgröße: B 95 x H 21 mm  
Abmessung: B 100 x H 100 mm



**Bus-Ruftasten-Modul BRM1**  
1 Klingelaste  
nur in Verbindung mit BLM333 verwendbar  
LED-Prisma-Beleuchtung 8-12 V/40mA  
Namensschildgröße: B95mm x H 92mm  
Abmessung: B 100mm x H 100mm



**Bus-Ruftasten-Modul BRM2**  
2 Klingelasten  
nur in Verbindung mit BLM333 verwendbar  
LED-Prisma-Beleuchtung 8-12 V/40mA  
Namensschildgröße: B95mm x H 45mm  
Abmessung: B 100mm x H 100mm



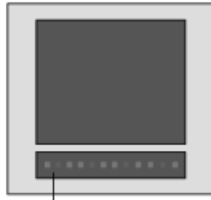
**Bus-Ruftasten-Modul BRM3**  
3 Klingelasten  
nur in Verbindung mit BLM333 verwendbar  
LED-Prisma-Beleuchtung 8-12 V/40mA  
Namensschildgröße: B95mm x H 29mm  
Abmessung: B 100mm x H 100mm



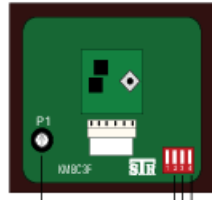
**Bus-Ruftasten-Modul BRM4**  
4 Klingelasten  
nur in Verbindung mit BLM333 verwendbar  
LED-Prisma-Beleuchtung 8-12 V/40mA  
Namensschildgröße: B95mm x H 21mm  
Abmessung: B 100mm x H 100mm

## Farb-Kamera KMBC-3F für Qwibus

Artikel-Nr.: 33377



IR bzw. weiße LED's



Videopegel Heizung  
Weiße Beleuchtung  
IR- Beleuchtung

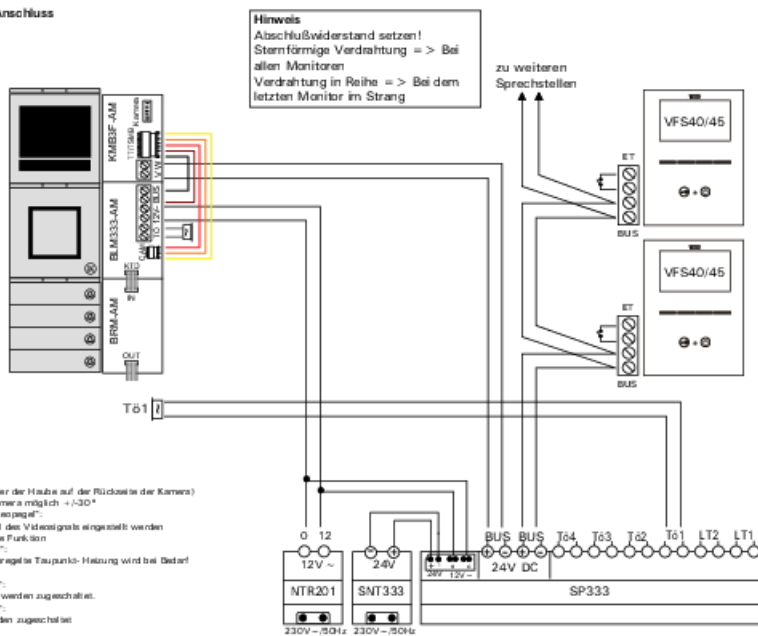
### Technische Daten

Bildaufnahme: CCD-Sensor Sany Ex-View HAD  
 Festobjektiv: 3,8mm / ca. 80°  
 H. Auflösung: 850 Linien  
 Temperaturbereich: ca. -10°C bis +50°C  
 autom. Tag/ Nachtschaltung  
 Beleuchtung wahlweise:  
 4x weiße LED's  
 8x IR-LED's  
 zuschaltbare, automatisch geregelte Taupunkt-Heizung  
 hor. Schwenken ca. +/-30°  
 ver. Schwenken ca. +/-30°  
 empfohlene Einbauhöhe: ca. 1,60m (mitte Objektiv)  
 Einbau nur in Varoflex UP- Türstation

### Einsatzmöglichkeiten

Diese hochauflösende Farbkamera ist speziell für den Einsatz in STR-Qwibus 2-Draht Videoanlagen konzipiert. Die Kamera ist mit einem Festobjektiv 3,8mm und einem Öffnungswinkel von ca. 80° ausgestattet. Für eine optimale Ausleuchtung im Nahbereich sorgen dabei wahlweise 4 weiße LED's oder 8 IR-LED's. Um auch bei niedrigen Temperaturen ein Beschlagen der Kamera zu verhindern, kann eine automatisch geregelte Taupunkt-Heizung zugeschaltet werden. Das Potentiometer "P1" dient zum Einstellen des Videopegels.

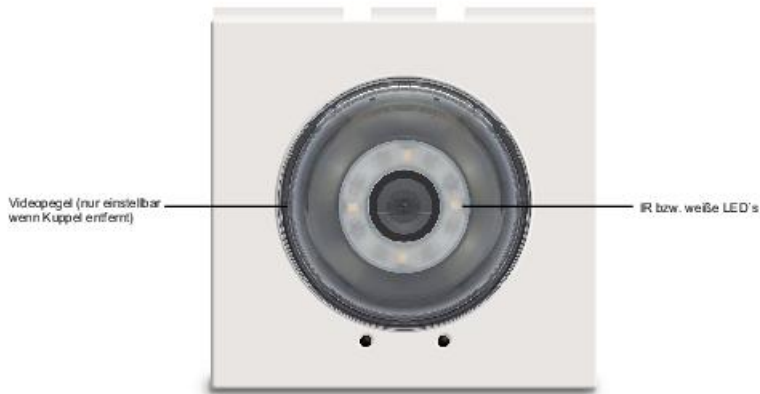
### Elektrischer Anschluss



**Belegungen:** (Unter der Haube auf der Rückseite der Kamera)  
 Schwenken der Kamera möglich +/-30°  
 Potentiometer "Videopegel"  
 Hier kann der Pegel des Videosignals eingestellt werden  
 Dipswitcher 1: Ohne Funktion  
 Dipswitcher 2: "ON":  
 Die automatisch geregelte Taupunkt-Heizung wird bei Bedarf  
 zugeschaltet!  
 Dipswitcher 3 "ON":  
 Die weißen LED's werden zugeschaltet.  
 Dipswitcher 4 "ON":  
 Die IR-LED's werden zugeschaltet

## Datenblatt Farb- Kamera KMD-60

Artikel-Nr.: 33388 + Farbe



### Kameraeigenschaften

- Color-Kamera mit 1/3" SHARP CCD- Sensor
- automatische Tag-/Nachtumschaltung
- Öffnungswinkel ca. 92°
- Auflösung 700 TV- Linien
- Objektiv 3,6mm
- Lichtempfindlichkeit 0,1 Lux
- Auflösung: PAL 1020 (H) x 596 (V)

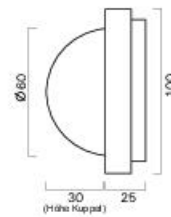
### Weitere Eigenschaften

- zum Einbau in Variflex AP-/JP- Tüestationen
- Schwenkbereich hor. ca. +/- 70°
- Schwenkbereich ver. ca. +/- 70°
- automatisch geregelte Taupunktheizung
- Beleuchtung wahlweise: 4x weiße Led's, 8x IR- Led's

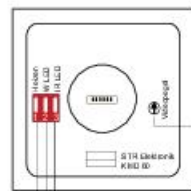
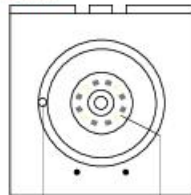
### Technische Daten

- Versorgungsspannung über 2- Draht- QWIKBUS
- Empfohlene Einbauhöhe: ca. 1,60m (mitte Objektiv)
- Temperaturbereich: ca. -10°C bis +50°C

### Abmessungen (in mm)



### Funktion



Videopegel (nur einstellbar wenn Kuppel entfernt)  
IR bzw. weiße LED's  
IR-Beleuchtung  
Weiße Beleuchtung  
Heizung  
Videopegel

## DBM40 Displaymodul

Artikel-Nr.: 13807



### Technische Daten

Spannungsversorgung:	12V AC oder 24V DC
Stromaufnahme:	Standby: 50mA / Betrieb: 70mA
Gewicht:	185g
Temperaturbereich:	ca. -20°C bis 50°C
Abmessungen BxHxT:	100mm x 100mm x 25mm

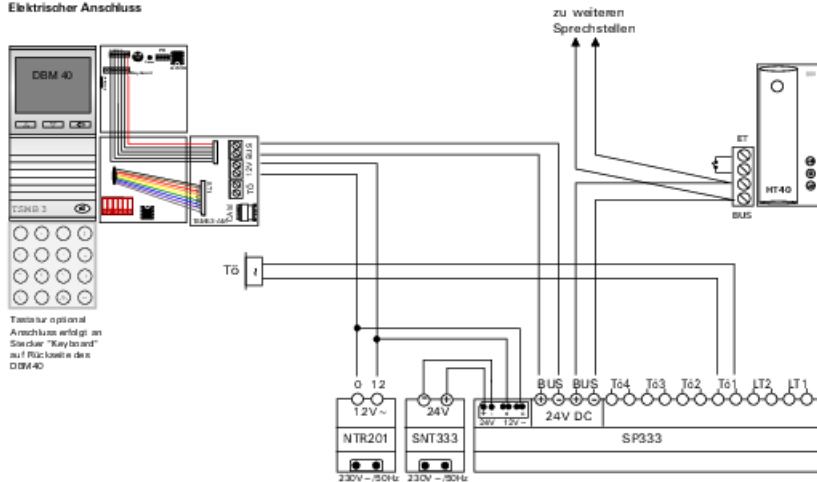
### Produktmerkmale

3,5" TFT-Display mit 320 x 240 Pixel und 256 Farben  
 Anschluss für optionalen Nummernblock  
 Micro-USB Anschluss zur Programmierung per PC  
 Micro-SD-Karteneinschub zur Programmierung und Speicherung  
 Potentiometer zur Helligkeitseinstellung  
 Abnehmbarer EEPROM-Speicher  
 Erweiterung mit DBM40 Extender für Kabellängen bis 150m

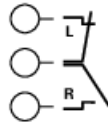
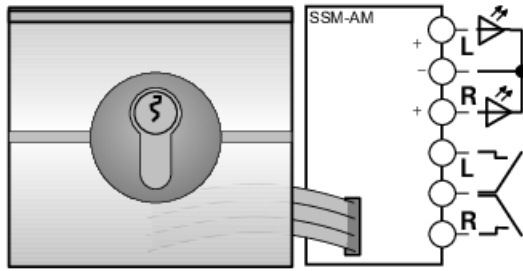
### Funktionen

Die Bedienung ist mit nur drei Tasten möglich, optional mit einer Tastatur erweiterbar. Es stehen acht verschiedene Sprachen zur Verfügung und das Modul bietet drei mögliche Darstellungen der Schriftgröße. Außerdem gibt es optional eine alphabetische Sortierung und Gruppierung der Einträge.  
 Die Programmierung erfolgt am Gerät, mit PC-Software per USB oder Micro-SD-Karte. Eine eigene Hintergrundgraphik (2, 16 und 256 Farben Bitmap Graphik max. 320 x 180 Pixel) kann verwendet werden. Außerdem sind bis 500 Namenseinträge möglich. Es können zusätzliche Informationen zu Namen und Wohnungen für den Benutzer hinterlegt werden. Eine optische Signalisierung der Sprechanlage für barrierefreien Zugang ist zuschaltbar.

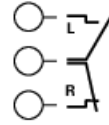
### Elektrischer Anschluss



**Schlüsselschaltmodul SSM**  
Artikel-Nr.: 13060



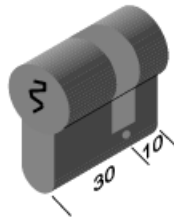
Tasterstellung LINKS



Tasterstellung RECHTS

Schaltleistung der Schließkontakte: 24V / 2A max.  
Optisch kann die Schlüsselstellung durch Anlegen einer Steuerspannung (12V an +,-) angezeigt werden.

Schließzylinder: 30/10



## Qwiksmart plus IP-Gateway GW333

Artikel-Nr.: 33392



### Beschreibung

Erweiterung einer Qwikbus Video- oder Audio- Türsprechanlage an ein TCP/IP-Netzwerk, um den Türruf mittels Internet weltweit entgegennehmen zu können. Die Qwiksmart plus- App benötigt mindestens Android 5.0 bzw. iOS 11 als Betriebssystem.

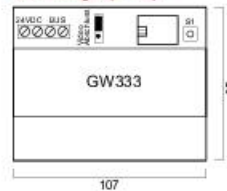
### Geräteigenschaften

- Übermittlung von Ruf-, Audio-, Video- und Steuersignalen der Türsprechanlage an das Smartphone
- Gleichzeitiger Ruf auf bis zu 5 Smartphones bei Betätigung einer Klingeltaste an der Türsprechanlage
- Weltweite Funktion über das Internet mittels STR eigenem Server (Standort in Deutschland)
- Einfache Inbetriebnahme
- Einschalten der Kamera per Smartphone möglich

### Technische Daten

- Eingangsspannung: 24V DC
- Eingangsstrom: max. 200mA
- Temperaturbereich: 0°C bis +40°C
- Schutzklasse: IP20
- Abmessungen (in mm): B 107 x H 95 x T 60
- Teilungseinheiten: 6

### Abmessungen (in mm)



## Datenblatt Qwiksmart plus Gateway GW333T

Artikel-Nr.: 33393



### Beschreibung

Erweiterung einer Qwikbus Video- oder Audio- Türsprechanlage an ein TCP/IP-Netzwerk, um den Türruf mittels Internet weltweit entgegennehmen zu können. Die Qwiksmart plus- App benötigt mindestens Android 5.0 bzw. iOS 11 als Betriebssystem.

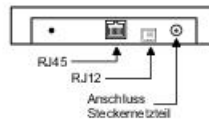
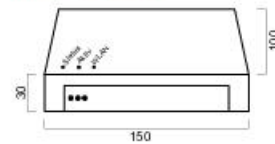
### Geräteigenschaften

- Übermittlung von Ruf-, Audio-, Video- und Steuersignalen der Türsprechanlage an ein mobiles Endgerät
- Gleichzeitiger Ruf auf bis zu 5 mobile Endgeräte bei Betätigung einer Klingeltaste an der Türsprechanlage
- Weltweite Funktion über das Internet mittels STR eigenem Server (Standort in Deutschland)
- Einfache Inbetriebnahme
- Einschalten der Kamera per Smartphone/Tablet möglich
- Integriertes WLAN-Modul

### Technische Daten

- Versorgungsspannung: 24V/DC über Steckernetzteil oder RJ12
- Stromaufnahme: max. 200mA
- Temperaturbereich: 0 bis +40°C
- Gewicht: 150g

### Abmessungen (in mm)



STR Elektronik Josef Schleichinger GmbH  
Auf dem Ohl 9, 57482 Wenden

Tel.: 02762 / 9316-0  
Fax: 02762 / 9316-18

www.str-elektronik.de  
E-Mail: info@str-elektronik.de

GW333T IP-Gateway Datenblatt

Schnittstellen für TK-Anlagen

**Türfreisprecheinrichtung TFE40**  
 Artikel-Nr.: 33376



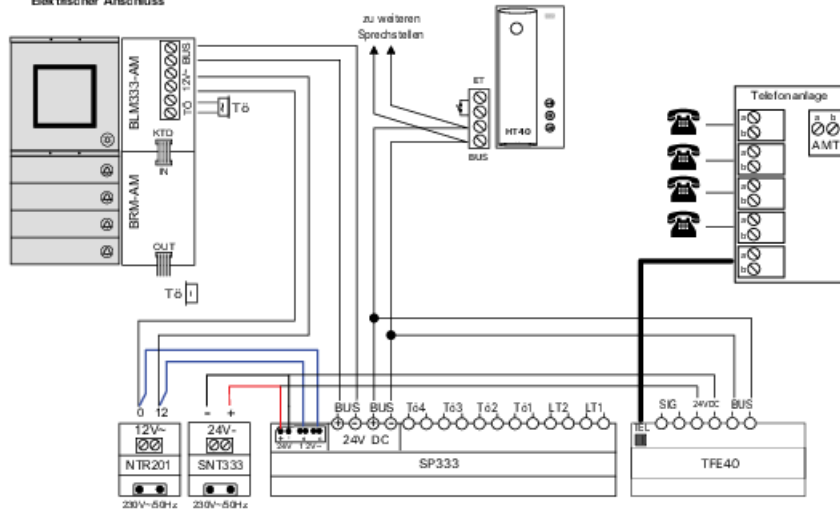
<b>Technische Daten</b>	
Spannungsversorgung:	12V AC / 24V DC
Stromaufnahme (24VDC):	Standby: 10mA / Betrieb: 70mA
Abmessungen (BxHxT):	106mm x 96mm x 60mm (6TE)
Gewicht:	ca. 235g
Temperaturbereich:	ca. -20°C bis 60°C

- Produktmerkmale**
- RJ11- Buchse zum Anschluss an die Telefonanlage mittels Adapterkabel
  - Schraubklemmenanschluss für Signalisierungsfunktion, Spannungsversorgung sowie QWIKBUS- Anbindung
  - Omch- Buchse zur Weiterleitung des QwikBUS Video Signals (Composite Video, 75Ohm)
  - Taster zur Programmierung und Bedienung
  - Zwei Leds zur Statusanzeige
  - Micro-SD-Kartenschacht zur Aufzeichnung einer Signalisierungsmittellung

**Funktionen**

Die Türfreisprecheinrichtung TFE40 besitzt eine analoge a/b-Schnittstelle (RJ11 Buchse) und wird wie ein Telefon, als Nebenstelle, an die Telefonanlage angeschlossen. Es können bis zu 10 Klingeltasten in die Türfreisprecheinrichtung einprogrammiert werden, die verschiedenen Nebenstellenummern zugeordnet werden können. Zudem können bis zu zehn QwikBUS Geräte (FS,VFS,VH,HT, etc.) als interne Geräte abgespeichert und bis zu zehn Schaltkontakte per SM333 Modul ermöglicht werden. Ein Videoausgang ermöglicht das weiterverwenden des QWIKBUS- Bildes auf einem Fernseher, Videosever oder ähnliches.

**Elektrischer Anschluss**

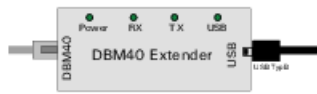


TFE40  
 TK-Schnittstelle

Erweiterungen/Zubehör

## DBM40- Extender

Artikel-Nr.: 13608



### Technische Daten

realisiert Kabellängen bis zu 150m  
 Vier Status- Led 's  
 1x RJ45 Anschluss  
 1x USB- Anschluss Typ B

### Anschluss Netzwerkdose

RJ45- Pin 8	braun
RJ45- Pin 7	weiß / braun
RJ45- Pin 6	grün
RJ45- Pin 5	weiß / blau
RJ45- Pin 4	blau
RJ45- Pin 3	weiß / grün
RJ45- Pin 2	orange
RJ45- Pin 1	weiß / orange

### Einsatzmöglichkeiten

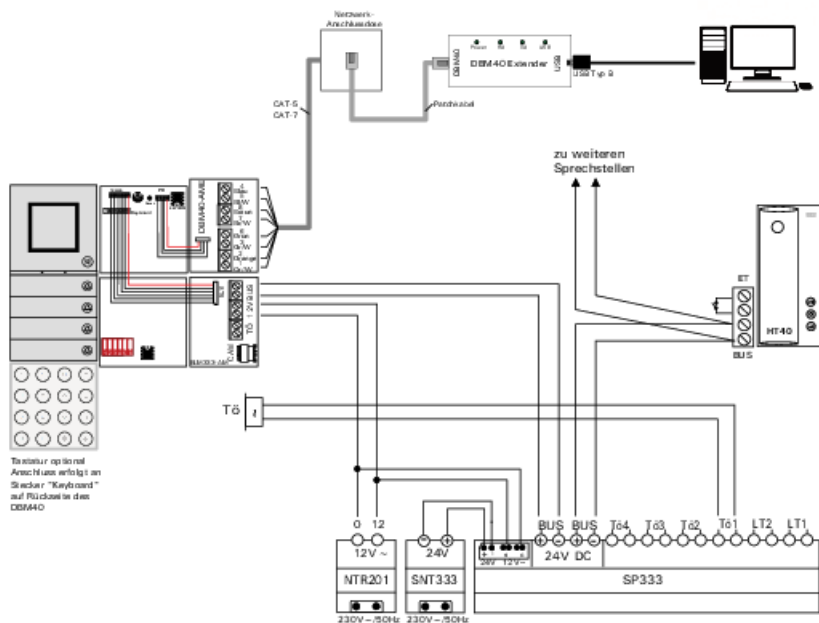
Mit dem DBM40- Extender kann die normale DBM40-AM- Anschlussplatine ersetzt werden, damit Kabellängen von bis zu 150m zwischen dem DBM40 und einem PC realisiert werden können. Dies ist vor allem für Gebäude, in denen häufig Mieterwechsel stattfinden, von Vorteil. Hier kann nun bequem vom PC- Arbeitsplatz der Verwaltung oder des Empfangs die Verbindung zwischen dem DBM40- Editor und dem DBM40 aufgebaut werden.

Benötigt wird eine Kabelverbindung zwischen dem DBM40 und dem Arbeitsplatz. Hierzu wird ein Standard CAT-5 oder CAT-7 Netzwerkabel benutzt, welches ebenfalls auf eine Standard CAT-5 oder CAT-6 Netzwerkdose aufgelegt wird.

Der DBM40- Extender selbst wird dann mit einem Standard Patchkabel verbunden. Auf der PC- Seite wird ein normales USB- Typ B Kabel benötigt, um die Verbindung zwischen PC und DBM40- Extender herzustellen.

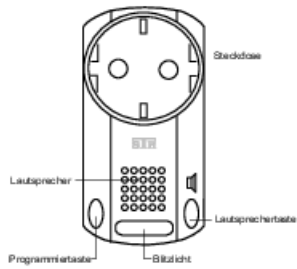
Vier Led 's zeigen den Zustand der Spannungsversorgung sowie der Kommunikation zwischen PC und dem DBM40 im Betrieb an.

### Elektrischer Anschluss



## Funkgong FGB40/FG40 Steckdosen- Funkgong

Artikel-Nr.: 85125 (FGB40) / 85126 (FG40)



### Technische Daten FGE40

Frequenz:	868,30 MHz
Reichweite:	Freifeld: ca.150m Gebäude: ca.30m
Betriebsspannung:	230V AC / 50Hz
Spannungsversorg. Sendemodul:	5V - 24V AC, 50Hz 6V - 32V DC
Lautstärke:	leise: 75dB / laut: 82 dB
Schutzart:	IP 20
Maße (HxBxT):	122 x 50 x 38,3 mm
Gewicht:ca.	190 g

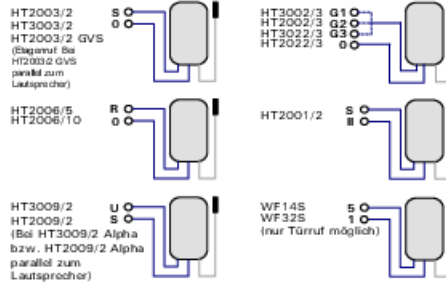
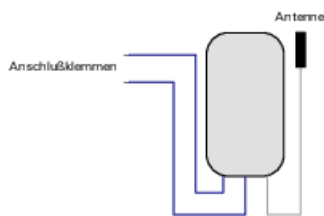
### Einsatzmöglichkeiten

Mit dem Funkgong lassen sich Türufe von der Innensprechstelle aus drahtlos an den Empfänger übermitteln. Ein Sender kann auf Wunsch mehrere Funkgong- Empfänger ansteuern. Je Funkgong- Empfänger können bis zu 32 Sendemodule eingelemt werden.

### Sendeeinheit FGS40

(für Mehrdraht-, Aderspar-, BUS(alt)- und Wechselsprechanlagen)

### Schaltungsbeispiele

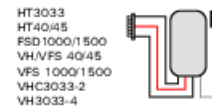
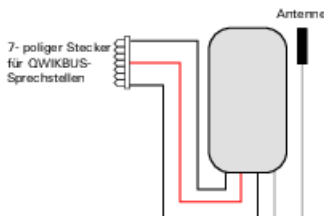


\* für die Sprechstellen WF26 und HT3011 gesonderte Pläne anfordern

### Sendeeinheit FGM40

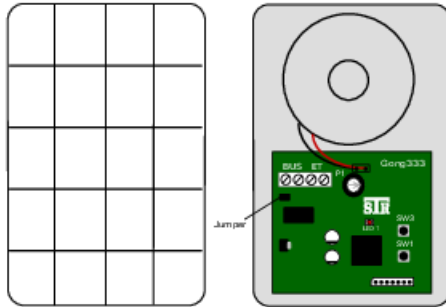
(für QWIKBUS-Technik)

### Schaltungsbeispiel



## Gong 333 für Qwikbus

Artikel-Nr.: 33360



### Einsatzmöglichkeiten

Der elektronische Gong 333 wird als Signalgeber in einer Qwikbus-Anlage eingesetzt. Er kann als einzelnes Rufgerät oder im Parallelbetrieb zu einer BUS-Sprechstelle betrieben werden. Der Gong wird mit 2 Drähten an die BUS-Leitung angeschlossen und benötigt keine separate Spannungsversorgung.

Zudem kann der Gong als Durchsageverstärker (z.B. in Wartezimmern) genutzt werden. Hierfür ist eine Freisprechstelle FSD1500/VFS1500 erforderlich, über die man den Gong auswählen kann. Die Lautstärke der Durchsage kann mittels Potentiometer P1 eingestellt werden.

### Programmierung

#### Gong einzeln

Schalten Sie an der Türstation (TT33/TSMB3) den Dipschalter 1 auf "ON". Drücken Sie nun die Taste SW1 am Gong für ca. 3 Sekunden. Es ertönt ein Bestätigungston im Lautsprecher des Gong und zudem auch im Türlautsprecher. Drücken Sie nun die Klingeltaste einmal. Im Türlautsprecher sind vier Bestätigungstöne zu hören. Drücken Sie zur Kontrolle die Klingeltaste nochmals. Im Türlautsprecher ist ein Bestätigungston zu hören, der Gong klingelt zudem kurz. Schalten Sie nun den Dipschalter 1 an der Türstation wieder auf "OFF".

#### Gong parallel zu vorhandener Sprechstelle

Programmieren Sie die Sprechstelle wie in der Anleitung für Qwikbus-Sprechstellen beschrieben. Schalten Sie nun an der Türstation zusätzlich zum Dipschalter 1 den Dipschalter 2 auf "ON". Drücken Sie nun die Taste SW1 am Gong für ca. 3 Sekunden. Es ertönt ein Bestätigungston im Lautsprecher des Gong und zudem auch im Türlautsprecher.

-> Beim TT33 drücken Sie nun die Klingeltaste an der Türstation

-> Beim TSMB3 drücken Sie die Lichttaste am Sprechmodul, halten diese gedrückt und drücken dazu die Klingeltaste.

Im Türlautsprecher sind vier Bestätigungstöne zu hören. Drücken Sie zur Kontrolle die Klingeltaste nochmals. Im Türlautsprecher ist ein Bestätigungston zu hören, der Gong klingelt zudem kurz. Schalten Sie nun die Dipschalter 1 und 2 an der Türstation wieder auf "OFF".

#### Gong als Durchsageverstärker auf Sprechstelle FSD1500/VFS1500 programmieren

Programmieren Sie die Sprechstelle FSD1500/VFS1500 wie in der Anleitung für Qwikbus-Sprechstellen beschrieben. Drücken Sie nun eine Intern-Ruftaste an der Sprechstelle FSD1500/VFS1500 für ca. 3 Sekunden, bis ein Bestätigungston zu hören ist.

Drücken Sie nun die Taste SW1 am Gong für ca. 3 Sekunden, bis auch hier ein Bestätigungston zu hören ist. Nun "klingelt" der Gong bei Betätigung der programmierten Intern-Ruftaste und es wird direkt eine Sprechverbindung von der Sprechstelle zum Gong aufgebaut. Eine Sprechverbindung vom Gong zur Sprechstelle ist nicht möglich!

#### Einstellen der Ruftonlautstärke

Die Taste SW3 am Gong solange gedrückt halten, bis die gewünschte Lautstärke eingestellt ist. (Die rote LED blinkt, wenn der Rufton leise oder ganz abgestellt ist)

#### Einstellen eines Ruftons

Die Taste SW1 am Gong drücken und gedrückt halten und mit der Taste SW3 die Ruftöne auswählen. Hierbei die Taste SW3 solange drücken, bis der nächste Rufton zu hören ist.

#### Hinweis

Bei Verwendung des Gong 333 in einer Qwikbus-Videoanlage bitte die Vorschaltplatine HT2DV verwenden!



**Kamera Bus Sender KBS3-3  
für 2-Draht QwikBUS Technik**

**Betriebsanleitung**  
**KBS3-3**  
(Deutsche Originalversion)

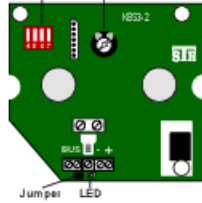
KBS3-3  
Videokonverter

Archiv

### Videokonverter KBS3-2 für Qwikbus

Artikel-Nr.: 33322

Dip-Schalter Videopegel



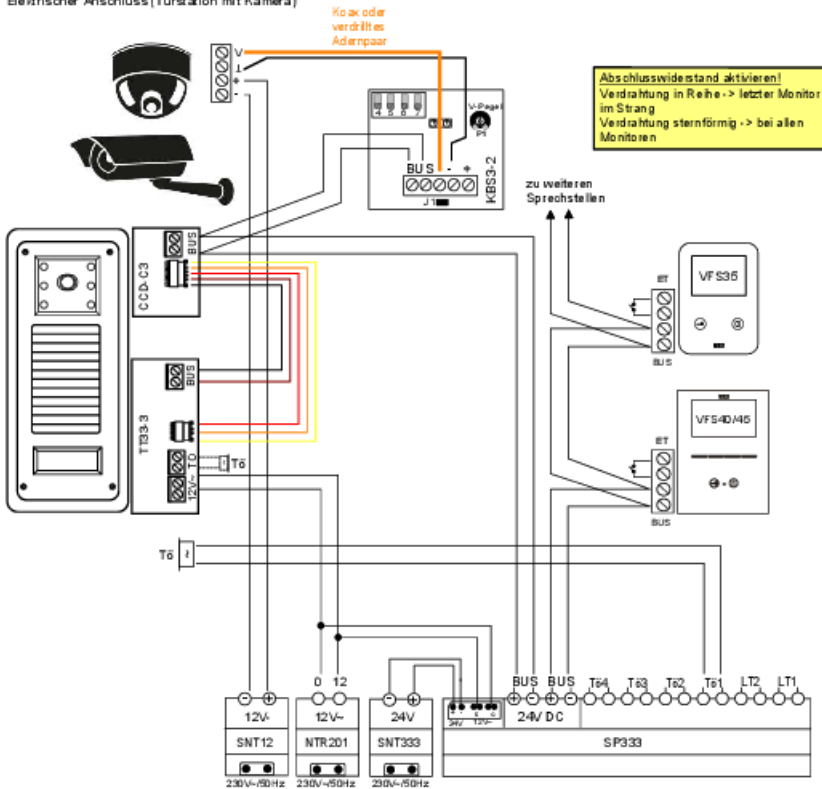
#### Einsatzmöglichkeiten

Der Videokonverter KBS3-2 dient zum Anschluß externer Kameras an das Qwikbus-Video-System. Bei Bedarf schaltet der KBS3-2 die Videokamera ein und stellt das Videosignal dem Qwikbus zur Verfügung. Dies geschieht beim Anklingeln als auch beim manuellen Einschalten des Monitors. Als optische Rückmeldung leuchtet die LED auf dem KBS3-2 Sender grün. Über den Poti P1 kann das Videosignal eingestellt werden.

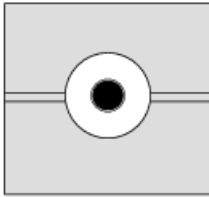
Über die Dip-Schalter 4,5 und 6 wird der KBS3-2 Sender codiert. Soll dieser sich mit der jeweiligen Türstation einschalten, so müssen die Dip-Schalterstellungen der Türstation mit denen des Videokonverters übereinstimmen. Ist aber auch in der Türstation eine Kamera verbaut, so muss die Nummer der jeweiligen Türstation eine andere sein als die des Videokonverters (siehe Beispiele auf der Rückseite).

Hinweis: Ist in der Türstation ein Türsprechermodul TSMB-3 verbaut, so muss eine HF-Filterplatine (Artikel-Nr. 33317) vorgeschaltet werden.

#### Elektrischer Anschluss (Türstation mit Kamera)



**Farb-Kamera KMBC-3 für Qwikbus**  
 Artikel-Nr.: 33 312

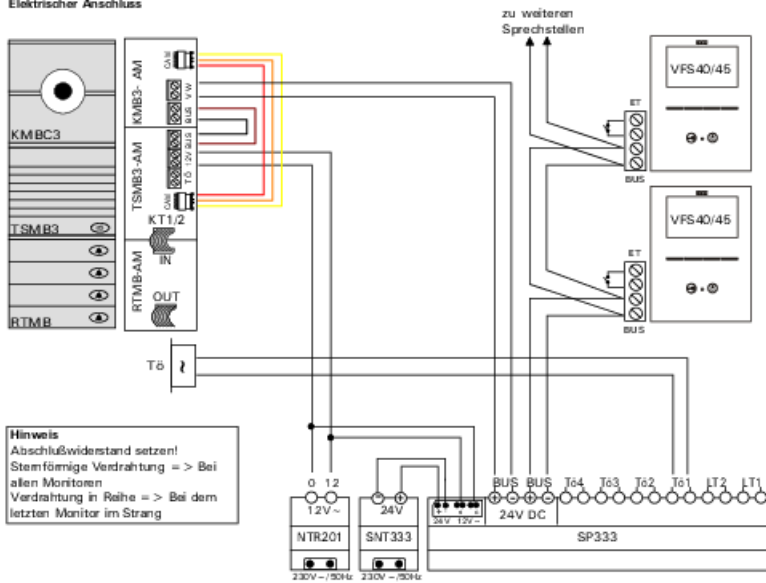


**Technische Daten**  
 Bildaufnahme: CCD- Sensor Sony Ex- View HAD  
 Festobjektiv: 4mm / ca. 80°  
 Temperaturbereich: ca. -10°C bis +50 °C  
 autom. Tag-/ Nachtschaltung  
 Beleuchtung: 4x IR-LED's  
 hor. Schwenken ca. +/-22°  
 empfohlene Einbauhöhe: ca. 1,60m (mitte Objektiv)  
 geeignet für den Einbau in Varoflex- UP/AP Türstationen

**Einsatzmöglichkeiten**

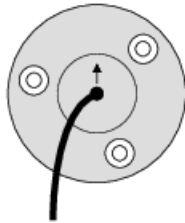
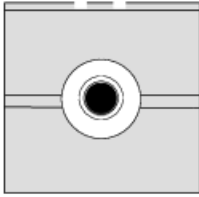
Diese hochauflösende Farbkamera ist speziell für den Einsatz in STR-Qwikbus 2-Draht Videoanlagen konzipiert. Die Kamera ist mit einem Festobjektiv 4mm und einem Öffnungswinkel von ca. 80° ausgestattet und verfügt über eine automatische Blendenregelung. Für eine optimale Ausleuchtung im Nahbereich sorgen dabei 4 IR-LED's. Um im Tagbetrieb eine optimale Farbqualität zu erhalten, ist ein IR-Sperrfilter vorgeschaltet. Bei Dunkelheit fährt dieser beiseite und die Kamera schaltet auf s/w- Bild um.

**Elektrischer Anschluss**



**Hinweis**  
 Abschlußwiderstand setzen!  
 Sternförmige Verdrahtung => Bei allen Monitoren  
 Verdrahtung in Reihe => Bei dem letzten Monitor im Strang

**Farb-Kamera KMBC-3s**  
 Artikel-Nr.: 33371

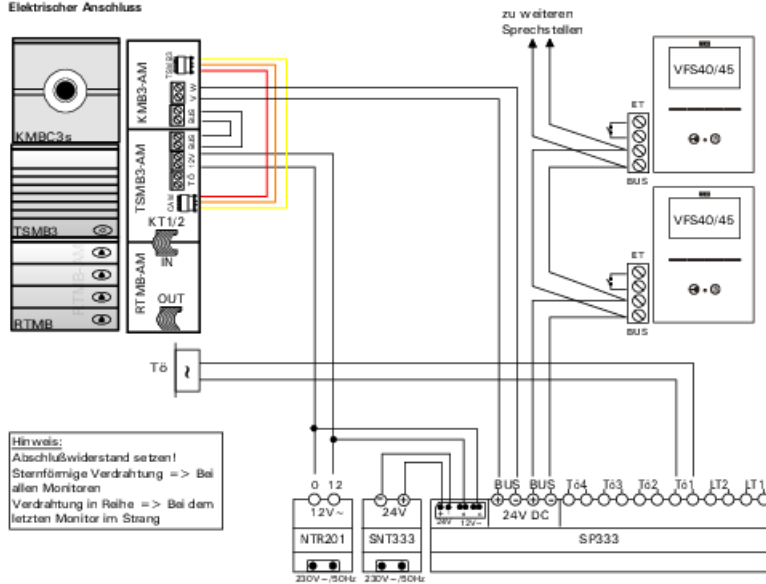


**Technische Daten**  
 Bildaufnahme: 1/3" CCD- Sensor Sony  
 Festobjektiv: 2,5mm  
 autom. Tag-/Nachtumschaltung  
 Temperaturbereich: ca. -10° C bis +50° C  
 Anzahl der Bildpunkte: 795 (H) x 596 (V)  
 Gewicht: ca. 250g  
 empfohlene Einbauhöhe: ca. 1,80m (mitte Objektiv)

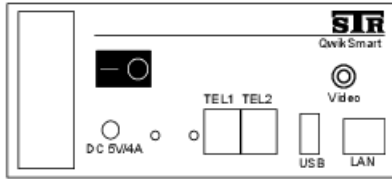
**Einsatzmöglichkeiten**

Diese hochauflösende Farbkamera ist speziell für den Einsatz in STR-Quikbus 2-Draht Videoanlagen konzipiert. Die Kamera ist mit einem Festobjektiv 2,5mm sowie einem Öffnungswinkel von ca. 80° ausgestattet und verfügt über eine automatische Blendenregelung. Um im Tagbetrieb eine optimale Farbqualität zu erhalten, ist ein IR-Sperfilter vorgeschaltet. Bei Dunkelheit führt dieser Filter beiseite und die Kamera schaltet auf schwarz-/weiß. Bild um.

**Elektrischer Anschluss**



**QSC40 Qwiksmart**  
 Artikel-Nr.: 33381

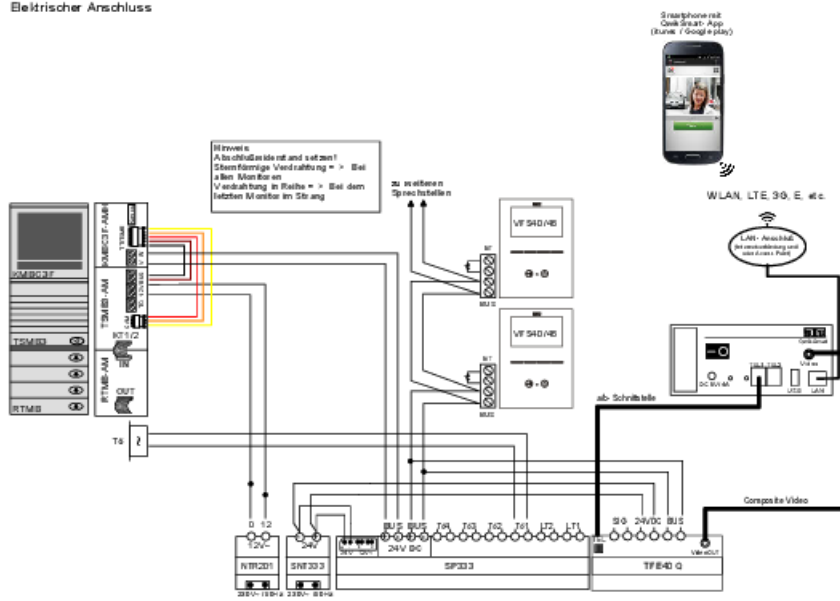


**Technische Daten**  
 Spannungsversorgung: 5V DC (mittels externem Netzteil)  
 Stromaufnahme: 2A  
 Abmessungen (BxHxT): 247mm x 80mm x 170mm  
 Gewicht: 2,9kg  
 Temperaturbereich: ca. 0°C bis 20°C

**Produktmerkmale**  
 RJ11 Buchse zum Anschluss an die Türfreisprecheinrichtung TF540  
 RJ45 Buchse zum Anschluss an ein TCP/IP Netzwerk (Switch oder Router)  
 BNC Stecker zum Anschluss eines Composite Video Signals 75 Ohm auf IP-Technik

**Funktionen**  
 Wenn jemand die Klingel betätigt, erscheint das Bild der Türkamera automatisch auf dem Smartphone bzw. Tablet (WLAN). Man kann nun direkt mit dem Besucher sprechen und ihm die Tür öffnen. Zudem können weitere Schaltkontakte angesteuert werden. Die Einbindung der QWIKBUS-Kamera sowie weiterer IP-Kameras ist möglich. Außerdem verfügt das System über eine Bildspeicherfunktion für eingangene oder generell alle Besucher. Sofern QwikSmart einen Internetzugang hat, ist ein externer Zugriff über LTE, 3G und E möglich.

**Elektrischer Anschluss**



## Video-Freisprechstelle VFS1000/1500



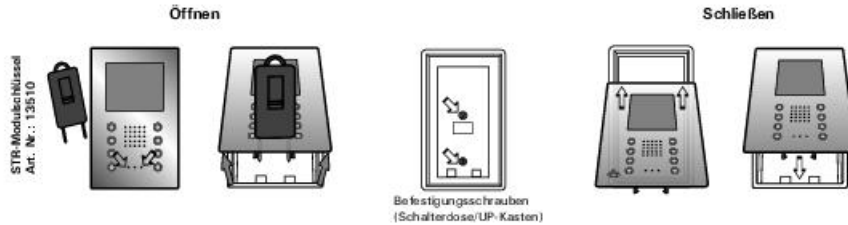
### Technische Daten:

Spannungsversorgung:	24V/DC (STR-QWIKBUS)
Stromaufnahme Standby:	3mA
Betrieb:	330mA (ca. 470mA max.)
Abmessungen B x H x T:	134mm x 214mm x 31mm
Gewicht:	ca. 405g
Bildschirm:	4" (10cm) TFT
Auflösung:	256,5 x 256,5 Pixel
Video Standard:	PAL oder NTSC (autom. Erkennung)
Temperaturbereich:	ca. -20 bis 60 °C

### Merkmale:

- Video-Freisprechstelle für STR-QWIKBUS 2-Draht Anlagen
- 4" großer TFT-Bildschirm mit hoher Auflösung
- 8 frei wählbare Rufmelodien für Haustürruf
- Etagenruf anschließbar (Rufton nicht änderbar)
- einstellbare Ruftonlautstärke (Tür- und Etagenruf) mit optischer Anzeige bei Stummenschaltung
- 8 Funktionstasten für Ein/Aus, Türöffner, Lichttastenfunktion und Lautstärke/Helligkeitseinstellung, sowie 4 Zusatztasten für Internkommunikation (nur VFS 1500) oder Sonder-Schaltfunktionen
- erhältlich in den Farben Weiß, Titan, Anthrazit sowie mit Fronten aus Kristallglas Edelstahl und vergoldet.
- Montage auf Schalterdose, unterputz (UP-Kasten erforderlich) oder als Tischgerät (Tischmontagezusatz erforderlich)

Die Montage darf nur in trockenen Räumen erfolgen (IP3x)!  
Verwenden Sie zur Reinigung keine scharfen Reinigungsmittel oder sonstige Chemikalien!  
Die Montage darf nur durch geschultes Fachpersonal erfolgen!  
**Wird das Gerät zweckentfremdet oder nicht ordnungsgemäß montiert bzw. angeschlossen, kann keine Haftung für daraus resultierende Sach- oder Körperschäden und keine Garantie für die Sprechstelle übernommen werden!**



STR Elektronik Josef Schlechtinger GmbH  
Auf dem Ohl 9, 57482 Wenden

Tel.: 02762 / 9316-0  
Fax: 02762 / 9316-18

www.str-elektronik.de  
E-Mail: info@str-elektronik.de

VFS1000/VFS1500 Videosprechstellen

Hinweis: Alle hier aufgeführten Produkte sind nicht mehr lieferbar!

20.05.2026

<https://www.str-elektronik.de/downloads/datenblaetter-qwikbus-sprechanlagen>