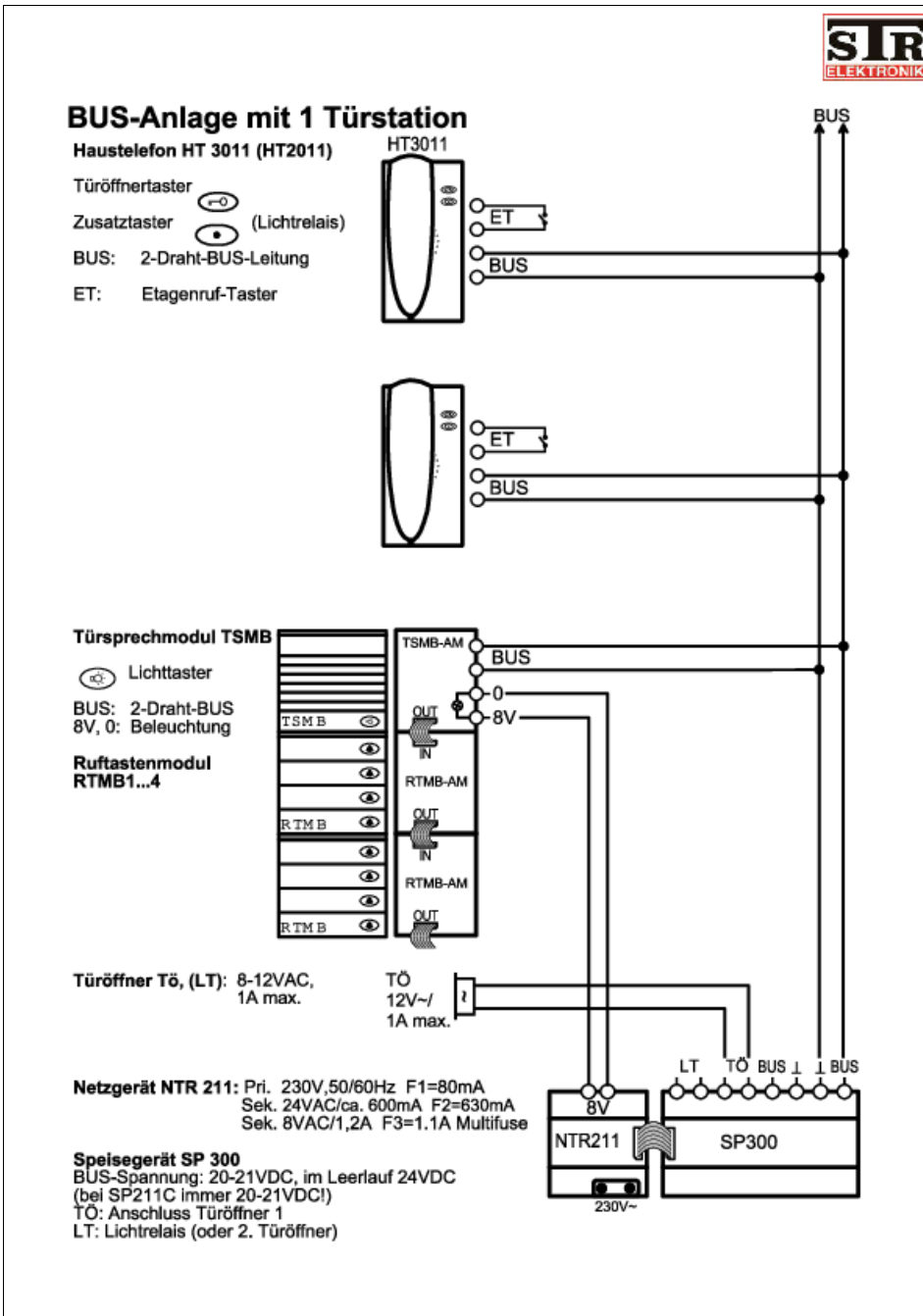


Schaltpläne und Fehlersuche Bussystem



PROGRAMMIERVERSION 1: ÜBER DAS HAUSTELEFON

1. DIP-SCHALTER 1 (TT212) AUF 'ON' STELLEN → PROGRAMMIERMODUS.
2. HÖRER VON DEM ZU PROGRAMMIERENDEN TELEFON ABHEBEN.
ES WIRD EINE SPRECHVERBINDUNG ZUR TÜR AUFGEBAUT.
3. DEN KLINGELTASTER, DER DIESEM TELEFON ZUGEOBDNET WERDEN SOLL,
KURZ DRÜCKEN (4 X TUT).
4. HÖRER AUFLEGEN UND DEN KLINGELTASTER NOCHMAL ZUR KONTROLLE
KURZ DRÜCKEN (4 SEHR KURZE BESTÄTIGUNGSTÖNE).
DER TÜRUF RUF IST IM TELEFON ZU HÖREN.
5. PROGRAMMIERSCHRITTE 2. BIS 4. FÜR ALLE ZU PROGRAMMIERENDEN TELEFONE
DURCHFÜHREN.
6. ZUM ABSCHLUSS DER PROGRAMMIERUNG, DIP-SCHALTER 1 (TT212) AUF 'OFF'
STELLEN → NORMALMODUS.



NORMALMODUS



PROGRAMMIERMODUS

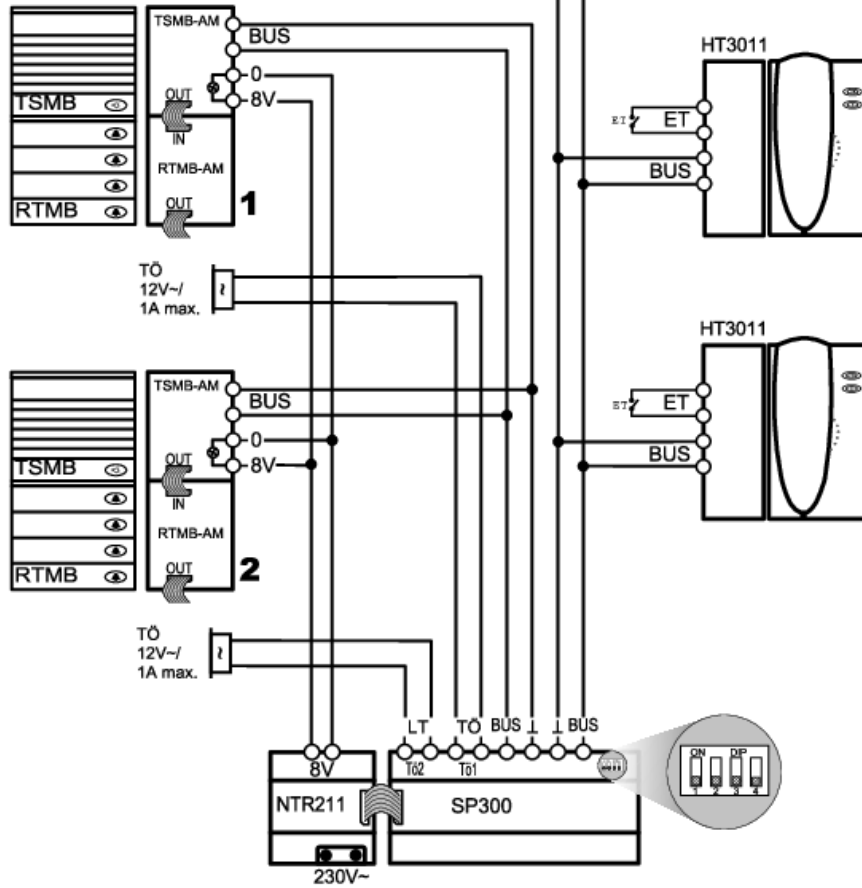
PROGRAMMIERVERSION 2: ÜBER DEN ETAGENRUF

1. DIP-SCHALTER 1 (TT212) AUF 'ON' STELLEN → PROGRAMMIERMODUS.
2. ETAGENRUFTASTER VON DEM ZU PROGRAMMIERENDEN TELEFON KURZ DRÜCKEN.
(WIRD DER ETAGENRUFTASTER IM PROGRAMMIERMODUS GEDRÜCKT, HÖRT MAN
MAN 4 SEHR KURZE BESTÄTIGUNGSTÖNE IN DER TÜRSTATION.)
3. DEN KLINGELTASTER (TÜRSTATION), DER DIESEM TELEFON ZUGEOBDNET WERDEN
SOLL, KURZ DRÜCKEN (4 X TUT = PROGRAMMIERBESTÄTIGUNG).
4. DENSELBEN KLINGELTASTER NOCHMAL ZUR KONTROLLE KURZ DRÜCKEN
(4 SEHR KURZE BESTÄTIGUNGSTÖNE). DER TÜRUF RUF IST IM TELEFON ZU HÖREN.
5. PROGRAMMIERSCHRITTE 2. BIS 4. FÜR ALLE ZU PROGRAMMIERENDEN TELEFONE
DURCHFÜHREN.
6. ZUM ABSCHLUSS DER PROGRAMMIERUNG, DIP-SCHALTER 1 AUF 'OFF' STELLEN.
→ NORMALMODUS.

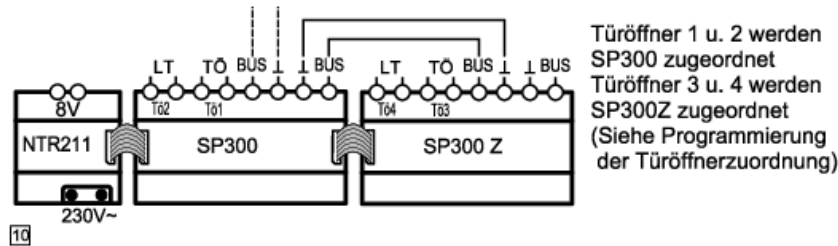
TIPP!

WECHSELT MAN BEIM AUSTAUSCH DES TT212 DEN SPEICHER-IC (IC2 = 8-BEINIGER IC ZWISCHEN LAUTSPRECHER UND MIKROFON), SO MUSS DIE SPRECHANLAGE NICHT NEU PROGRAMMIERT WERDEN!

BUS-Anlage mit 2 Türstationen

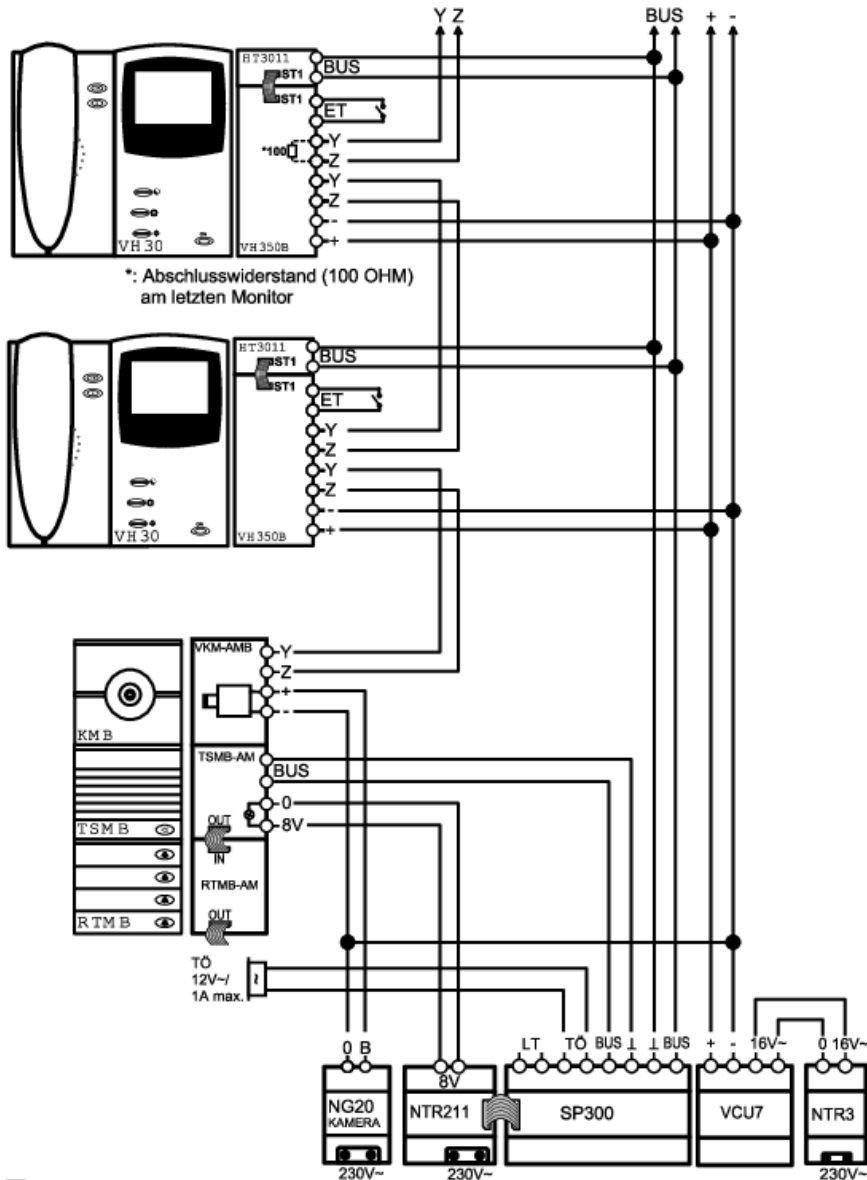


Erweiterbar auf 3-4 Türstationen mit SP300Z



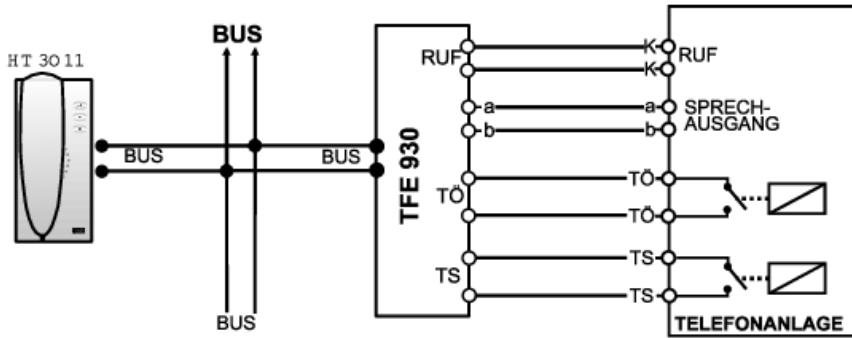
Schaltplan mit 2 Aussenstationen

Video-Anlage VH30 (2-Draht-Video) // BUS-Technik

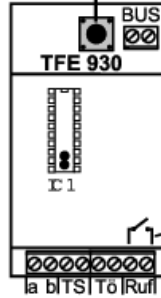


Schaltplan mit Video-Hausstation VH30-2D

Türfreisprecheinrichtung TFE 930



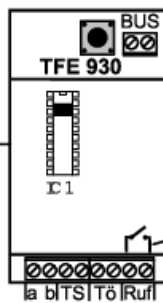
Programmiertaste
(=Etagenruftaste)



Betrieb der TFE 930 ohne parallelgeschaltetes BUS-Telefon

Die TFE 930 wird wie ein gewöhnliches BUS-Telefon programmiert (siehe Programmieranleitung, Version 2). Hierbei entspricht die Programmiertaste dem Etagenruftaster eines BUS-Telefons.

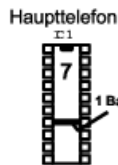
POTENTIAL-FREIER KONTAKT



Betrieb der TFE 930 parallel zu einem vorhandenen BUS-Telefon

Wird die TFE parallel zu einem Bus-Telefon betrieben, muss IC1 bei Telefon und TFE gegen den IC-Satz zum Parallelschalten (PIC2/3/4) ausgetauscht werden. Hierbei kann die TFE 930 Haupt- oder Nebentelefon sein.

POTENTIAL-FREIER KONTAKT



74

Türfreisprecheinrichtung TFE930

Archiv

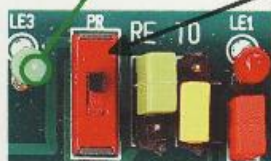
Programmieranleitung

Nach erfolgter Verdrahtung muß die Sprechanlage programmiert werden. Hierbei wird jedem Klingeltaster in der Türstation ein Haustelefon zugeordnet.

Programmiersversion 1: Über das Haustelefon

1. **Grüne LED blinkt = Normalbetrieb**
2. Programmierschalter auf der Speisung SP 211 C in Stellung 'PR' (Programmiermodus) schieben. **Grüne LED leuchtet dauernd = Programmiermodus**
3. Hörer von dem zu programmierenden Telefon abheben. Nun besteht eine Sprechverbindung zwischen dem Haustelefon und der Türstation.
4. Den Klingeltaster, der dem Haustelefon zugeordnet werden soll, kurz drücken (4 x TUT).
5. Hörer auflegen und den Klingeltaster nochmal zur Kontrolle kurz drücken (1 x TUT). Der Türruf ist in diesem Haustelefon zu hören.
6. Die Programmschritte 3. bis 5. für alle zu programmierenden Telefone wiederholen.
7. Zum Abschluß der Programmierung muß der Programmierschalter wieder in die 'Normalstellung' gebracht werden.
8. **Grüne LED blinkt = Normalbetrieb**

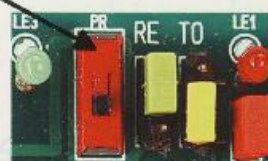
Grüne LED zeigt Programmiermodus an



Programmierschalter

Schalter oben:
Programmiermodus

Schalter unten:
Normalmodus



Programmiersversion 2: Über den Etagenruftaster

1. **Grüne LED blinkt = Normalbetrieb**
2. Programmierschalter auf der Speisung SP 211 C in Stellung 'PR' (Programmiermodus) schieben. **Grüne LED leuchtet dauernd = Programmiermodus**
3. Etagenruftaster von dem zu programmierenden Telefon kurz drücken.
4. Den Klingeltaster an der Türstation kurz drücken, der diesem Haustelefon zugeordnet werden soll. -> Programmierung erfolgt! (4 x TUT)
5. Denselben Klingeltaster nochmal zur Kontrolle kurz drücken (1 x TUT). Der Türruf ist in diesem Haustelefon zu hören.
6. Die Programmschritte 3. bis 5. für alle zu programmierenden Telefone wiederholen.
7. Zum Abschluß der Programmierung muß der Programmierschalter wieder in die 'Normalstellung' gebracht werden.
8. **Grüne LED blinkt = Normalbetrieb**

Hinweis: Hört man bei der Programmierung 8 Töne (8 x Tut), so ist die Programmiersperre aktiviert. Der blaue Jumper auf der Türstation muß für die Dauer der Programmierung in die Neutralposition gesteckt werden.

Josef Schlechtinger GmbH, Industriegebiet im Ohl, 57482 Wenden, Telefon (02762) 5048, Fax (02762) 3667 + 41454

Programmierung SP211

Hinweis: Busspeisung SP211 und Türlautsprechereinheit TT211 sind nicht mehr lieferbar!

30.10.2020

<https://www.str-elektronik.de/downloads/schaltplaene-und-fehlersuche-bussystem>