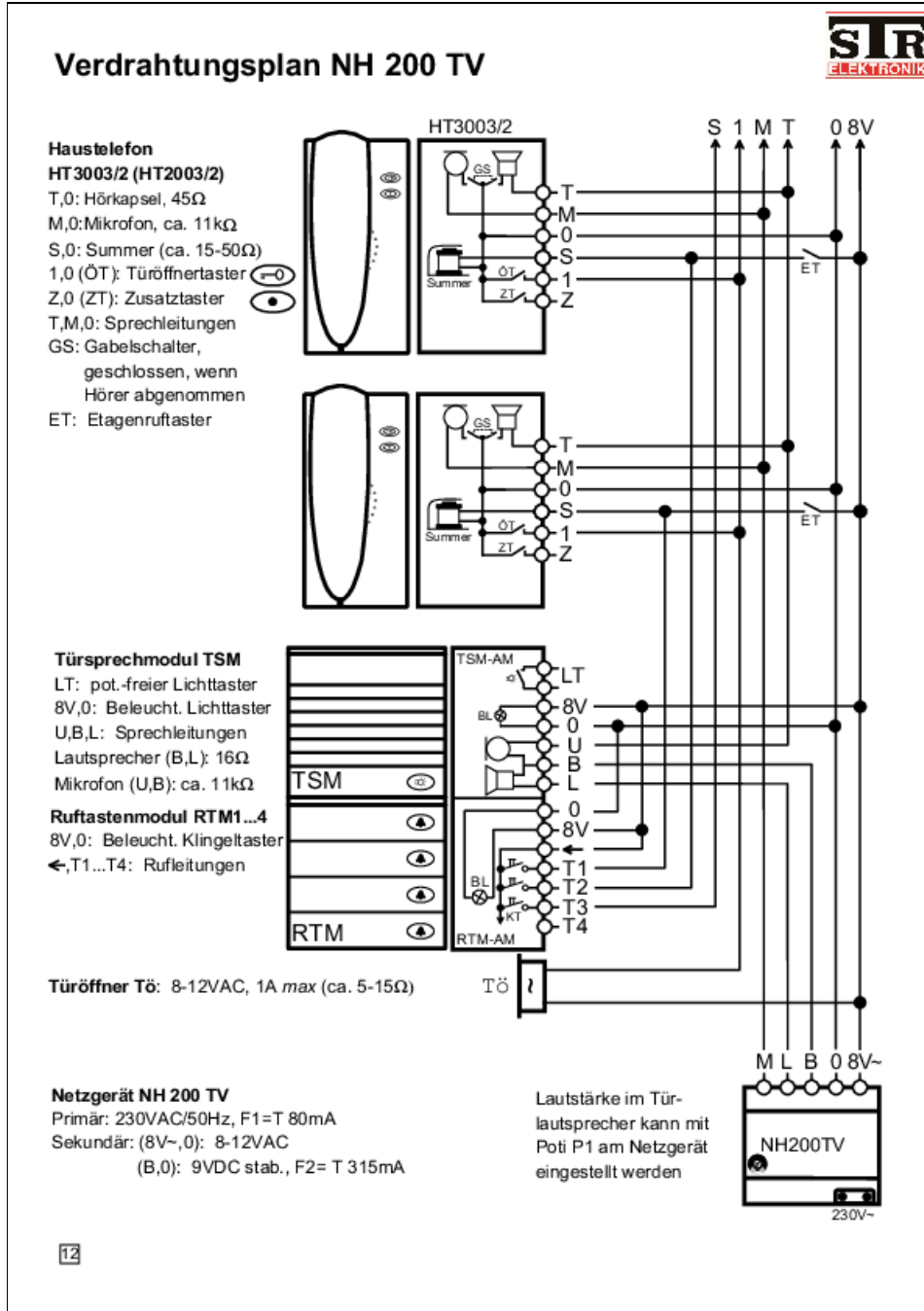
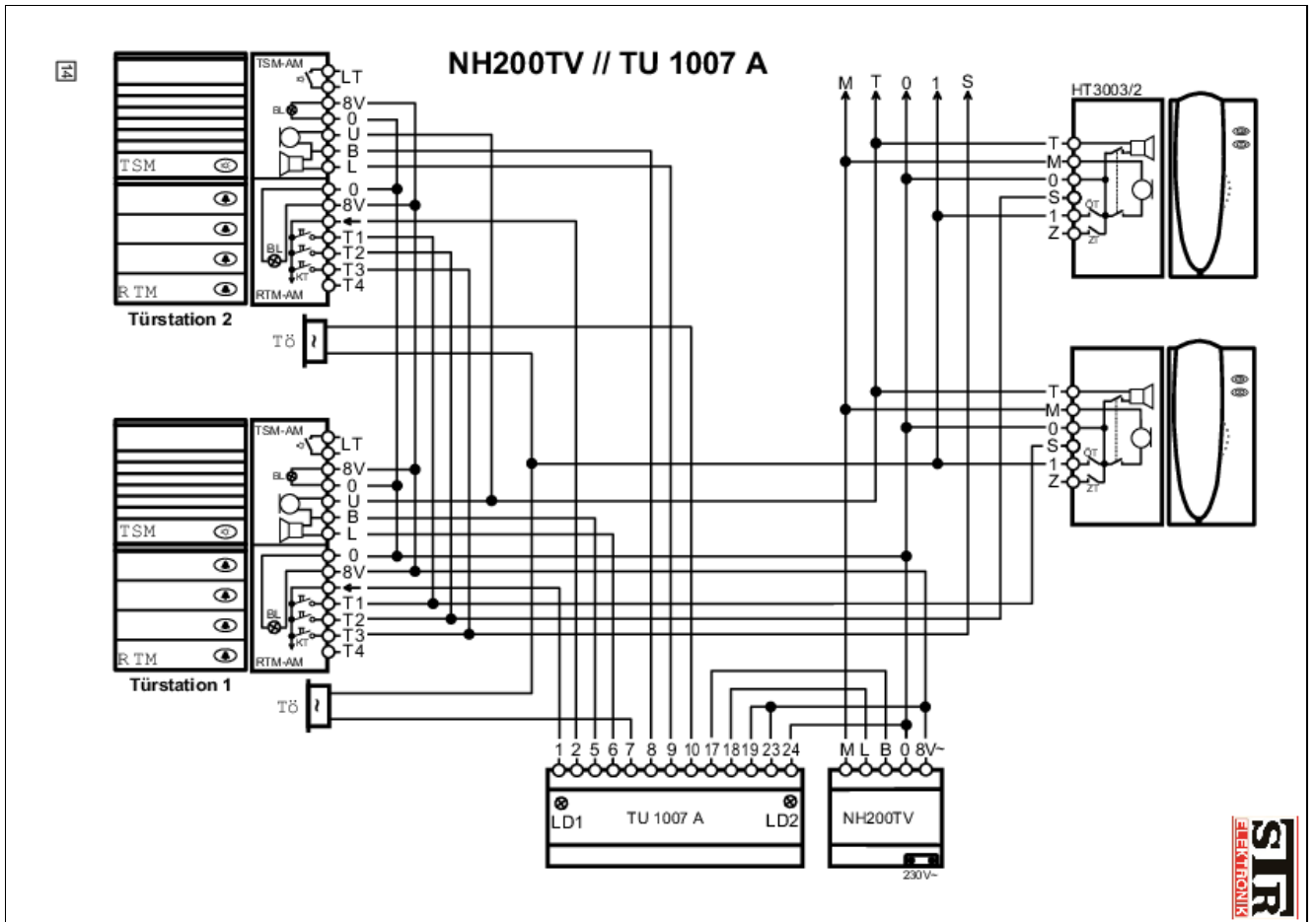


Schaltpläne und Fehlersuche Mehrdrahtanlagen

Audio





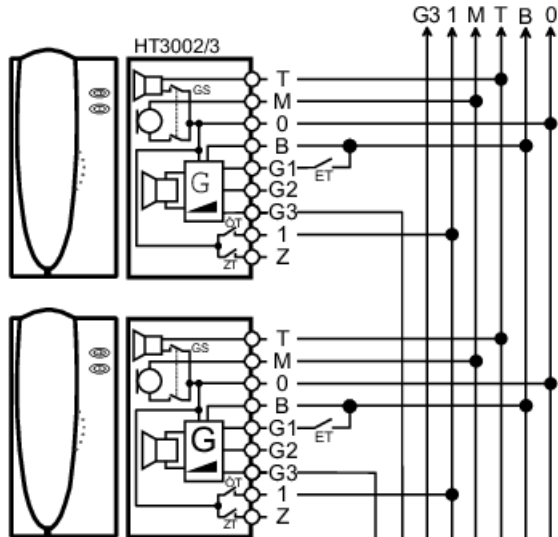
NH200TV mit
Türumschalter TU1007A

Verdrahtungsplan NH 202 TV G



Haustelefon

- HT3002/3 (HT2002/3)
- T,0: Hörkapsel 45Ω
- M,0: Mikrophon : ca. 11kΩ
- 1,0 (ÖT): Türöffnertaster
- Z,0 (ZT): Zusatztaster
- T,M,0: Sprechleitungen
- B,0: 9V-Gleichspannung
- G3,0: Triggerspannung
3-Klang-Gong
- G1,0: Triggerspannung
1-Klang-Gong
- GS: Gabelschalter,
geschlossen, wenn
Hörer abgenommen
- B,G1: Etagenruftaster
- Gonglautsprecher: 50Ω
- Ruflautstärke mit Poti
im HT einstellbar

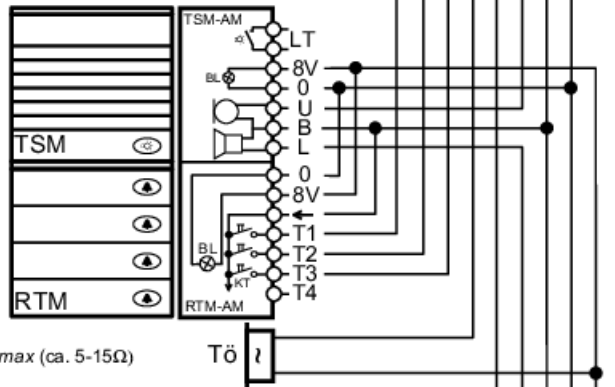


Türsprechmodul TSM

- LT: pot.-freier Lichttaster
- 8V,0: Beleucht. Lichttaster
- U,B,L: Sprechleitungen
- Lautsprecher (B,L): 16Ω
- Mikrofon (U,B): ca. 11kΩ

Ruftastenmodul RTM1...4

- 8V,0: Beleucht. Klingeltaster
- ←,T1...T4: Rufleitungen

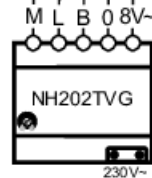


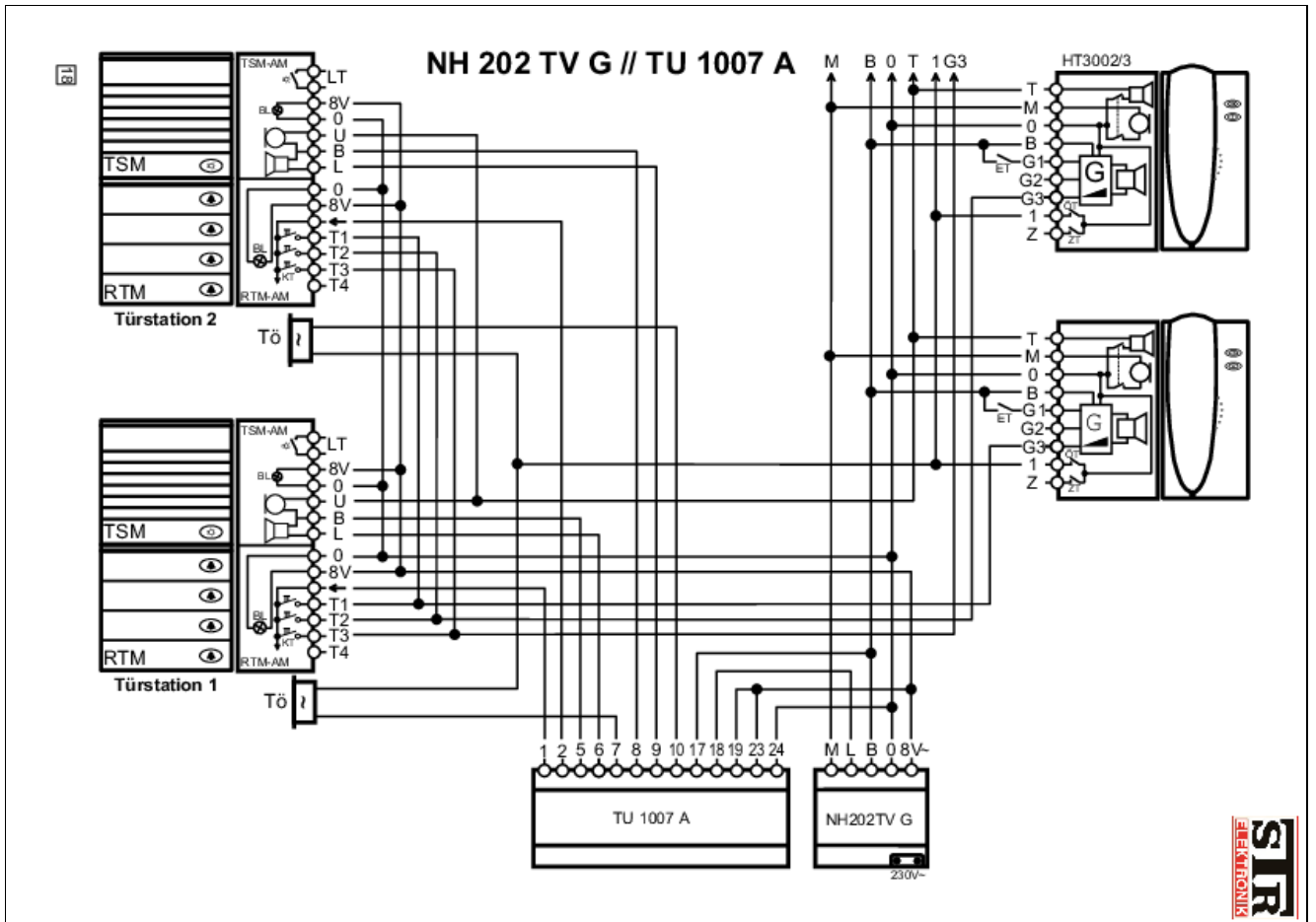
Türöffner Tö: 8-12VAC, 1A max (ca. 5-15Ω)

Netzgerät NH 202 TV G

- Primär: 230VAC/50Hz, F1=T 80mA
- Sekundär: (8V~,0): 8-12VAC
- (B,0): 9VDC stab., F2= T 630mA Multifuse

Lautstärke im Tür-
lautsprecher kann mit
Poti P1 am Netzgerät
eingestellt werden



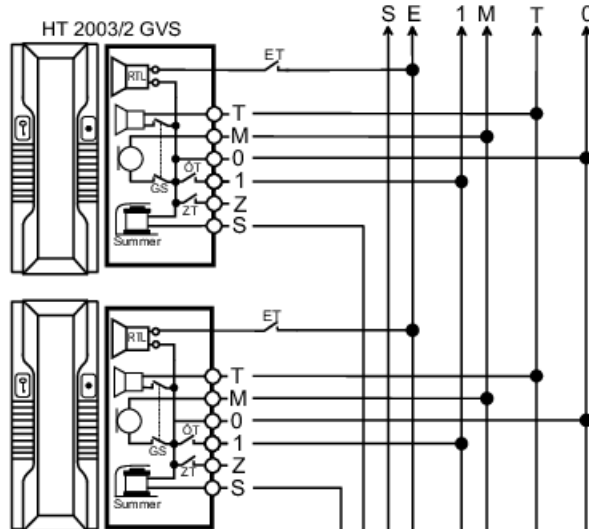


NH202TVG mit
Türumschalter TU1007A

Verdrahtungsplan NH 205 TV M

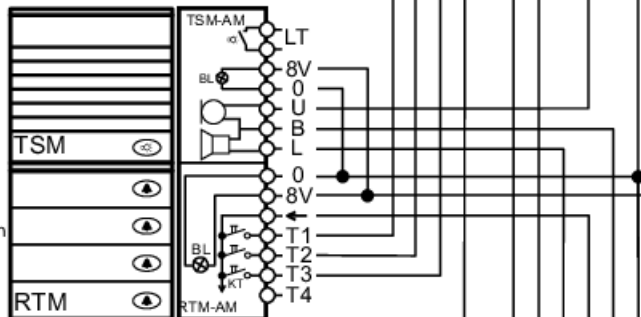


**Haustelefon
HT3003/2GVS
(HT2003/2 GVS)**
T,0: Hörkapsel, 45Ω
M,0: Mikrophon, ca. 11kΩ
S,0: Summer (ca. 15-50Ω)
1,0 (ÖT): Türöffnertaster
Z,0 (ZT): Zusatztaster
T,M,0: Sprechleitungen
GS: Gabelschalter,
geschlossen, wenn
Hörer abgenommen
ET: Etagenruftaster
RTL: Ruftonlautsprecher
(Etagenruf)

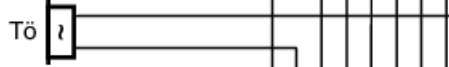


Türsprechm. TSM
LT: pot.-freier Lichtt.
8V,0: Bel. Lichttaster
U,B,L: Sprechverkehr
LSP (B,L): 16Ω
Mik.(U,B): ca. 11kΩ

Ruftasten RTM1...4
8V,0: Beleuchtung
←,T1-T4: Rufleitungen

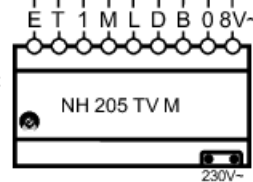


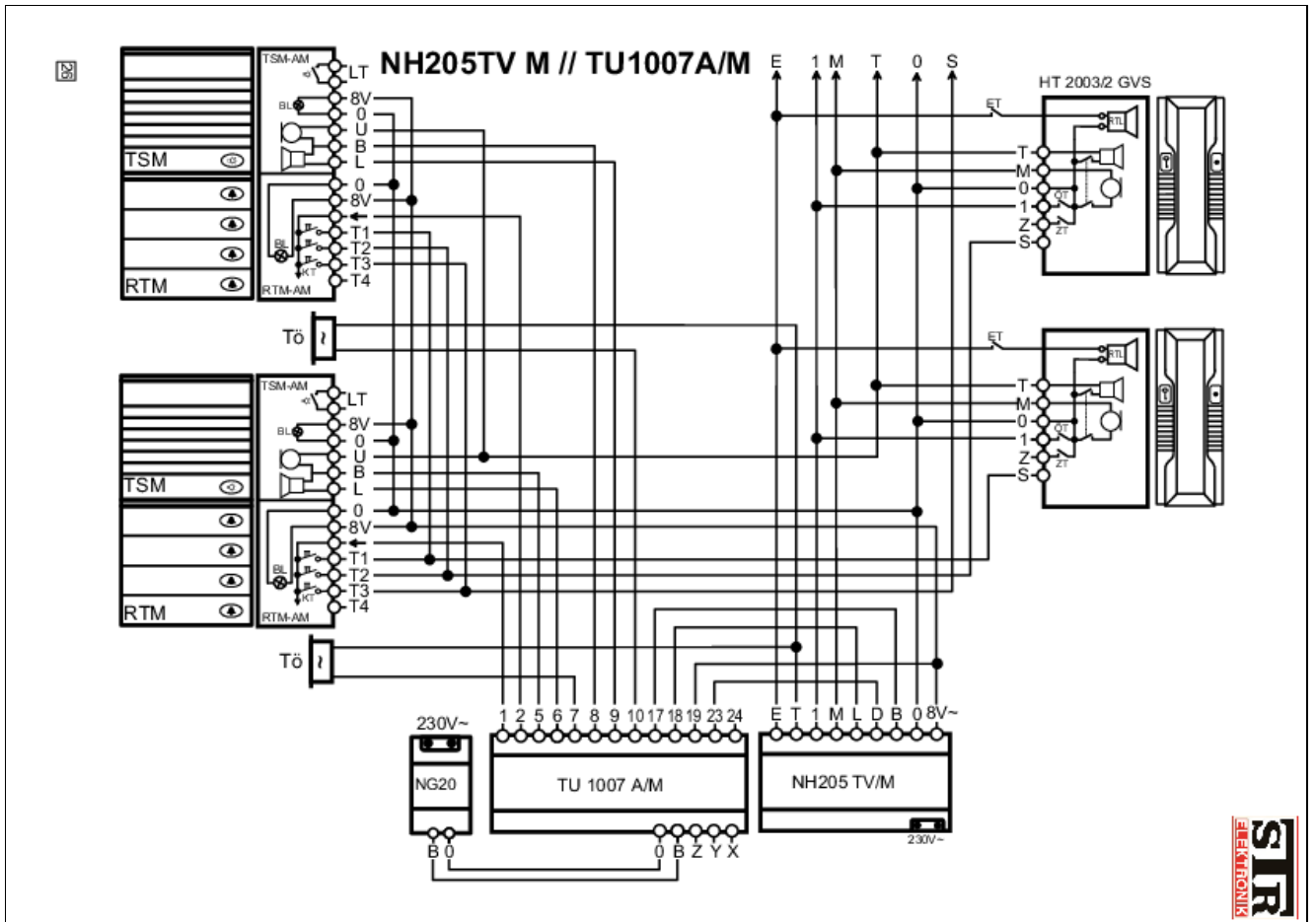
Türöffner Tö: 8-12VAC, 1A max
(ca. 5-15Ω)



Netzgerät NH 205 TV M
Primär: 230VAC/50Hz, F1=T 80mA
Sekundär: (8V~,0): 8-12VAC
(B,0): ca. 9VDC stab.
F2= T 630mA

Lautstärke im Tür-
lautsprecher kann mit
Poti P1 am Netzgerät
eingestellt werden





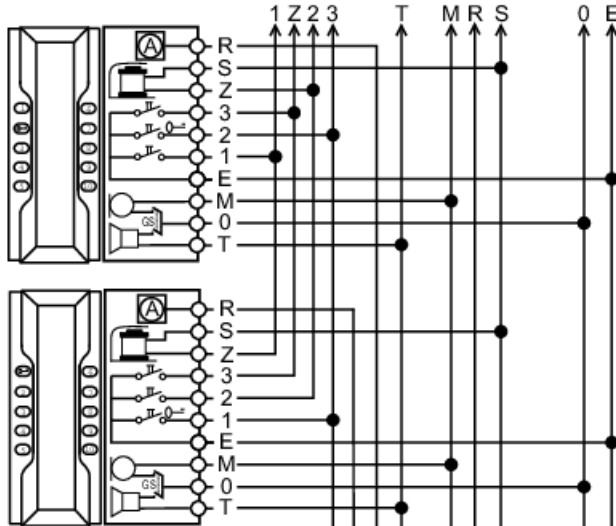
NH205TVM mit
Türumschalter TU1007A/M

Verdrahtungsplan NH 208 TV U



Haustelefon HT 2006/5-10

- T,0: Hörkapsel, 45Ω
- M,0: Mikrofon, ca. 11kΩ
- S,Z: Summer, nur für Intern-Ruf (ca. 15-50Ω)
- E,0: 8-12V~ für Intern-Ruf
- 1...10: Intern-Ruftasten
- : Türöffnertaster
- T,M,0: Sprechleitungen
- GS: Gabelschalter, geschlossen, wenn Hörer abgenommen
- : Ruftongenerator R2006/R2008 (Türruf)



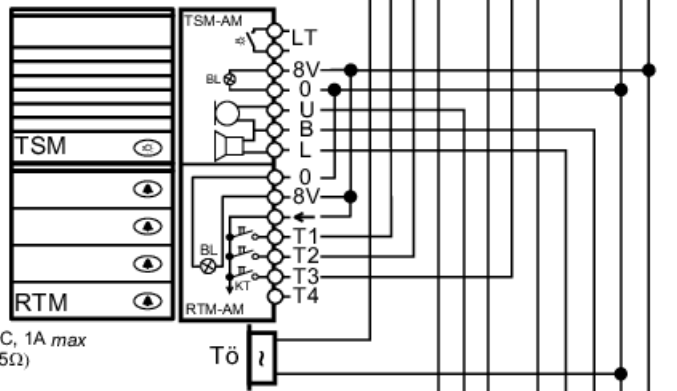
Türsprechm. TSM

- LT: pot.-freier Lichtt.
- 8V,0: Bel. Lichttaster
- U,B,L: Sprechverkehr
- LSP (B,L): 16Ω
- Mik.(U,B): ca. 11kΩ

Ruftasten RTM1...4

- 8V,0: Beleuchtung
- ←, T1-T4: Rufleitungen

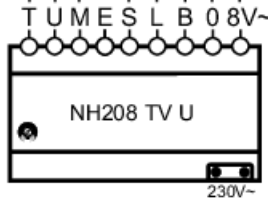
Türöffner Tö: 8-12VAC, 1A max (ca. 5-15Ω)

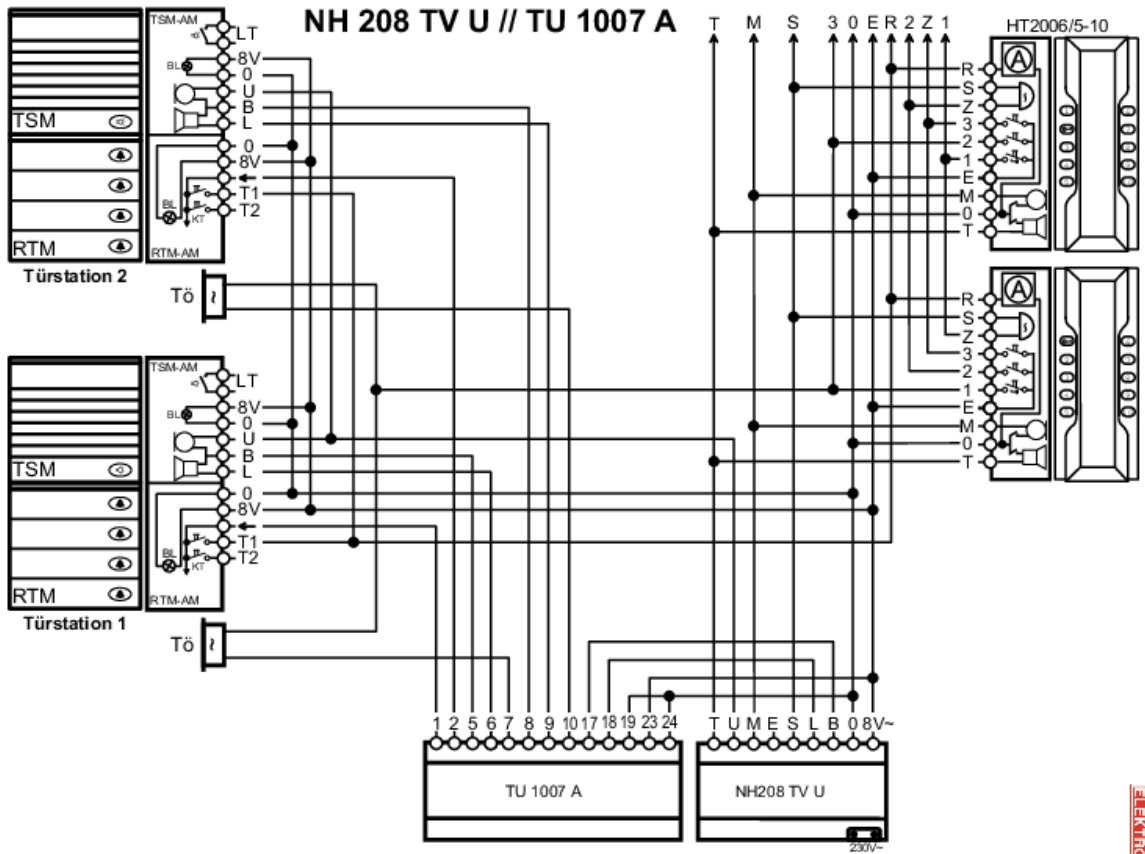


Netzgerät NH 208 TV U

- Primär: 230VAC/50Hz, F1= T 80mA
- Sekundär: (8V~ ,0): 8-12VAC
- (B,0): 9VDC stab., F2= T 630mA

Lautstärke im Tür-lautsprecher kann mit Poti P1 am Netzgerät eingestellt werden





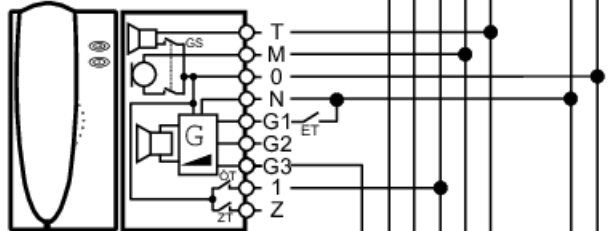
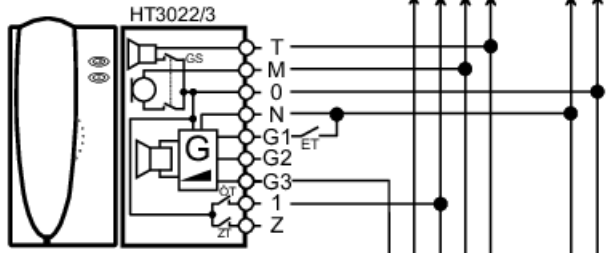
NH208TVU mit Türumschalter TU1007A

Verdrahtungsplan NH 222 TV G

Haustelefon

HT3022/3 (HT2022/3)

- T,0: Hörkapsel 45Ω
- M,0: Mikrofon : ca. 11kΩ
- 1,0 (ÖT): Türöffnertaster
- Z,0 (ZT): Zusatztaster
- T,M,0: Sprechleitungen
- N,0: 9V-Gleichspannung
- G3,0: Triggerspannung 3-Klang-Gong
- G1,0: Triggerspannung 1-Klang-Gong
- GS: Gabelschalter, geschlossen, wenn Hörer abgenommen
- N,G1: Etagenruftaster
- Gonglautsprecher: 50Ω
- Ruf lautstärke mit Poti im HT einstellbar

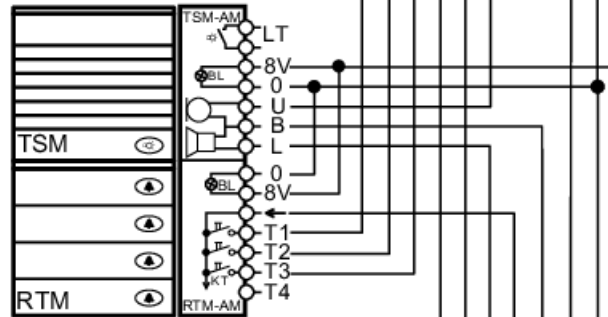


Türsprechm. TSM

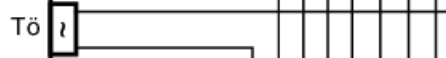
- LT: pot.-freier Lichtt.
- 8V,0: Bel. Lichttaster
- U,B,L: Sprechverkehr
- LSP (B,L): 16Ω
- Mik.(U,B): ca. 11kΩ

Ruftasten RTM1...4

- 8V,0: Beleuchtung
- ←T1-T4: Rufleitungen



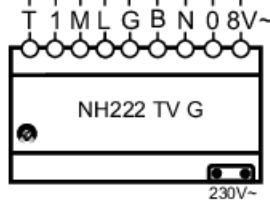
Türöffner Tö: 8-12VAC, 1A max (ca. 5-15Ω)



Netzgerät NH 222 TV G

- Primär: 230VAC/50Hz, F1=T 80mA
- Sekundär: (8V~,0): 8-12VAC (B,0): 9VDC stab. (N,0): 9VDC stab. F2= T 630mA

Lautstärke im Tür-
lautsprecher kann mit
Poti P1 am Netzgerät
eingestellt werden

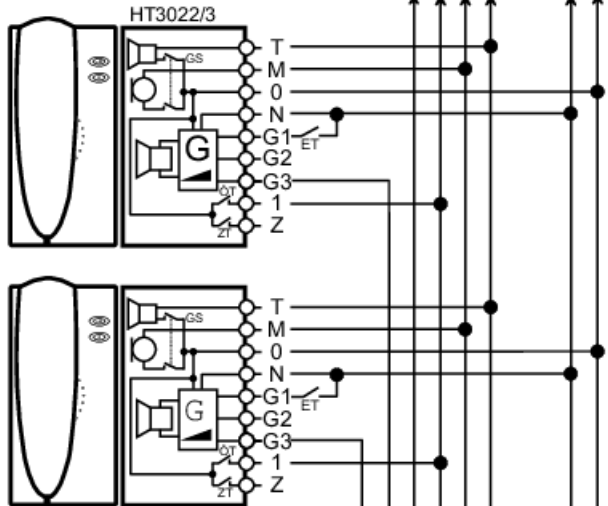


Verdrahtungsplan NH 222 TV G

Haustelefon

HT3022/3 (HT2022/3)

- T,0: Hörkapsel 45Ω
- M,0: Mikrofon : ca. 11kΩ
- 1,0 (ÖT): Türöffnertaster
- Z,0 (ZT): Zusatztaster
- T,M,0: Sprechleitungen
- N,0: 9V-Gleichspannung
- G3,0: Triggerspannung 3-Klang-Gong
- G1,0: Triggerspannung 1-Klang-Gong
- GS: Gabelschalter, geschlossen, wenn Hörer abgenommen
- N,G1: Etagenruftaster
- Gonglautsprecher: 50Ω
- Ruf lautstärke mit Poti im HT einstellbar

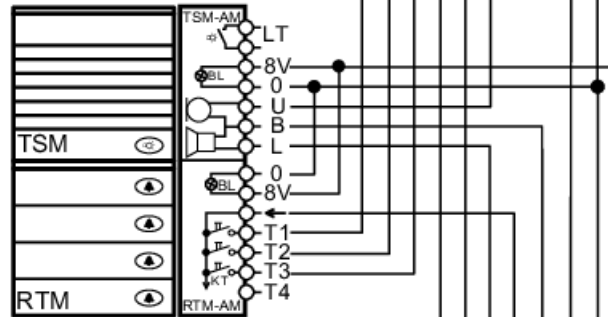


Türsprechm. TSM

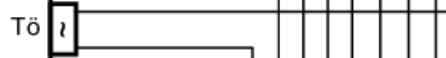
- LT: pot.-freier Lichtt.
- 8V,0: Bel. Lichttaster
- U,B,L: Sprechverkehr
- LSP (B,L): 16Ω
- Mik.(U,B): ca. 11kΩ

Ruftasten RTM1...4

- 8V,0: Beleuchtung
- ←T1-T4: Rufleitungen



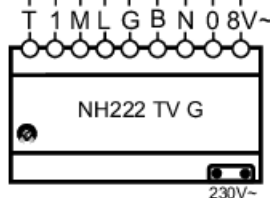
Türöffner Tö: 8-12VAC, 1A max (ca. 5-15Ω)

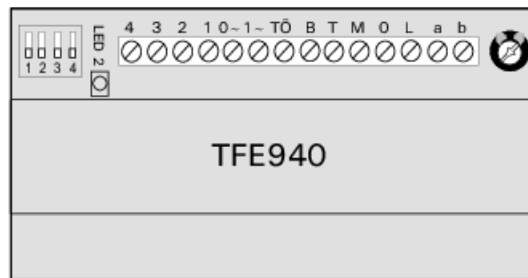


Netzgerät NH 222 TV G

- Primär: 230VAC/50Hz, F1=T 80mA
- Sekundär: (8V~,0): 8-12VAC (B,0): 9VDC stab. (N,0): 9VDC stab. F2= T 630mA

Lautstärke im Tür-lautsprecher kann mit Poti P1 am Netzgerät eingestellt werden





Tüfreesprecheinrichtung TFE940 mit a/b- Schnittstelle

Video



VH 30 K

Koaxial- Video- Hausstation

VH30-K mit
NH202TVG

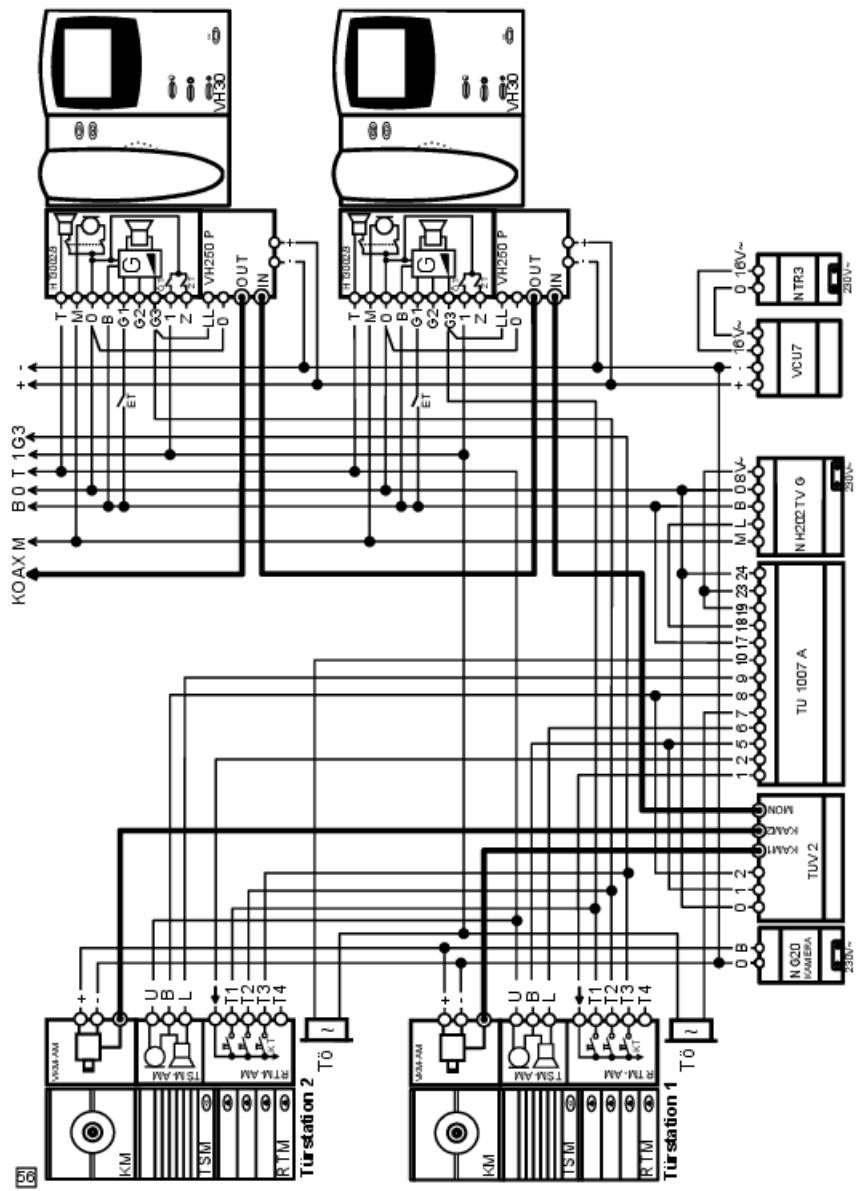


VH 30 K

Koaxial- Video- Hausstation

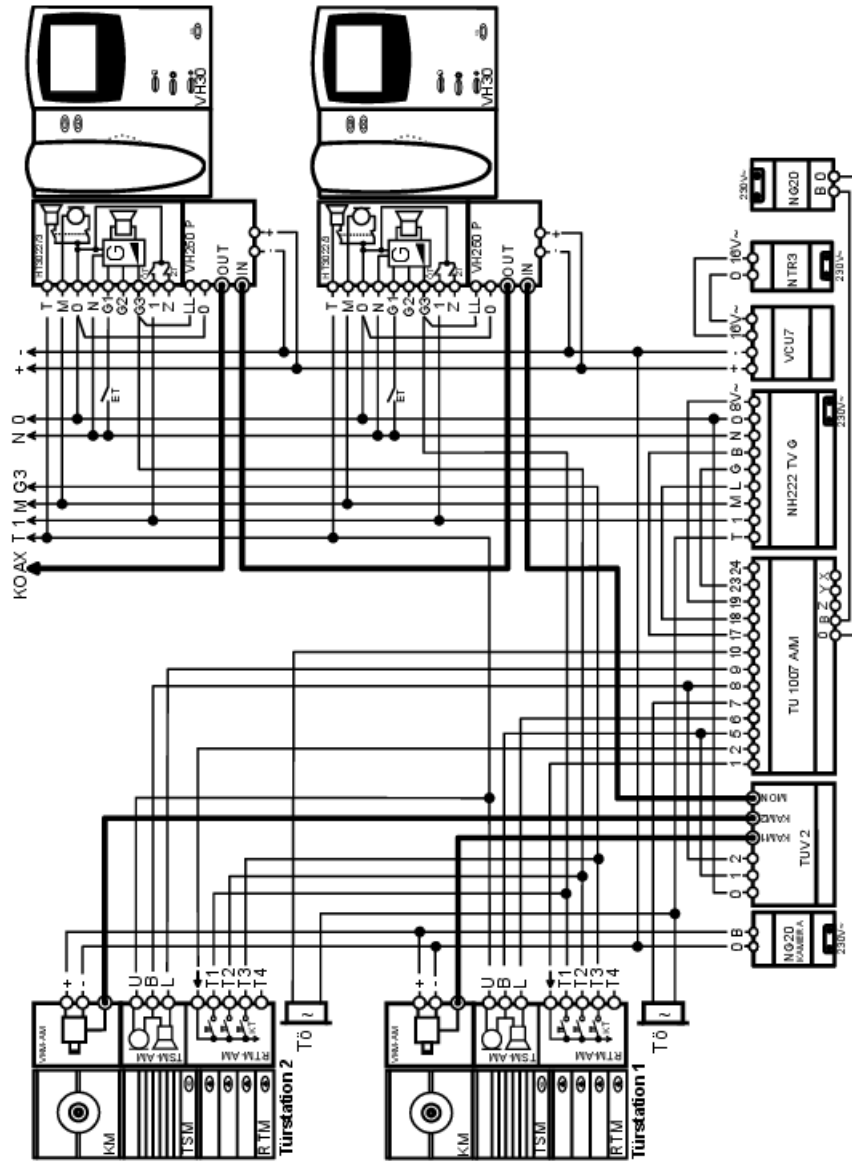
VH30-K mit
NH222TVG

Video-Anlage VH 30 // NH 202 TV G mit Türumschaltung



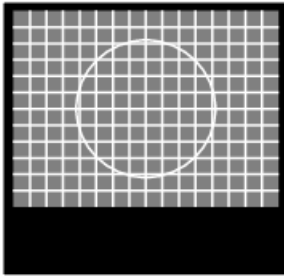
NH202TVG mit TU1007A (Video)

Video-Anlage VH 30 // NH 222 TV G mit Türumschaltung



NH222TVG mit
TU1007A/M (Video)

Fehlersuchhilfe für Video-Anlagen



Referenz-Testbild mit Gitternetzlinien und Kreis

Kamera-Spannung (B,0): mind. 15VDC

Monitor-Spannung (+,-): 15-28VDC (ausgeschaltet)
mind. 15VDC (eingeschaltet)



Monitor wird beim Einschalten hell, aber es ist kein Bildinhalt zu erkennen:

- Kein Videosignal von der Kamera - Koax-Kabel bzw. 2-Draht-Videoleitung überprüfen
- Kamera defekt oder Kameraspannung fehlt
- Monitor oder Anschlussplatine defekt

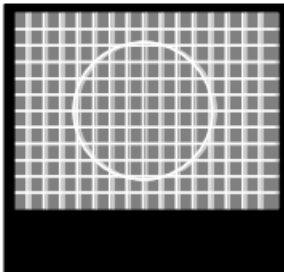



Bild mit Schatten:

- Abschlusswiderstand am letzten Monitor im Strang fehlt
- Abschlusswiderstand am VDU4 (Video OUT) fehlt

Tipp: An allen Videoleitungen muss der Abschlusswiderstand zu messen sein.

- Bei KOAX: 75 OHM, bei 2-Draht-Video: 100 OHM

 *Vor dem Messen, Kameraspannung abschalten!*

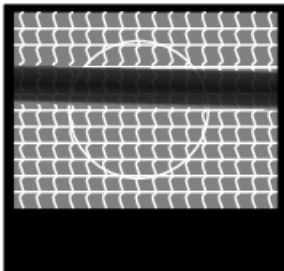


Bild ist verbrummt:

- Monitor-Spannung kleiner als 15VDC,
Zuleitung zu lang - Adern parallelschalten
- Wechselspannung überlagert - Netzteil defekt

Türfreisprecheinrichtung TFE 928 U (nicht mehr lieferbar)



Der Anschluss der Türfreisprecheinrichtung TFE 928U an eine Telefonanlage erfolgt über die Schnittstelle FTZ 123 D 12 (nach TELEKOMDEFINITION).

Es besteht die Möglichkeit die Türfreisprecheinrichtung mit mehreren Türstationen zu kombinieren (Sonderplan erforderlich!).

Der Anschluss an eine Aderspar- oder Wechselsprechanlage ist nicht möglich!

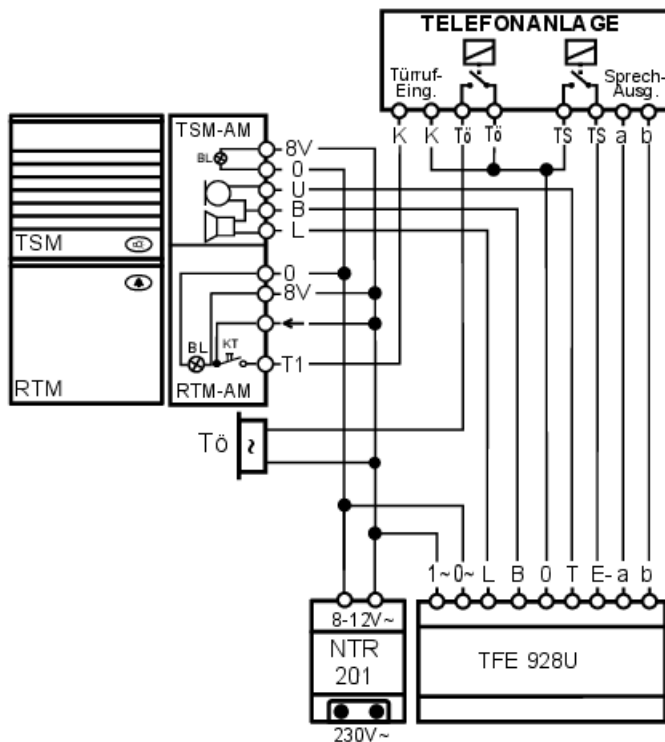
a+b: NF, ohne Gleichspannungsanteil, ohne Wählimpulse

TS+TS: Potentialf. Einschaltkontakt zum Aktivieren der TFE 928 U

Tö+Tö: Potentialfreier Türöffnerkontakt.

Version 1: Anschluss direkt an eine Türstation

👉 Es können keine STR-Haustelefone zusätzlich angeschlossen werden. 👈



TFE928U
Türfreisprecheinrichtung

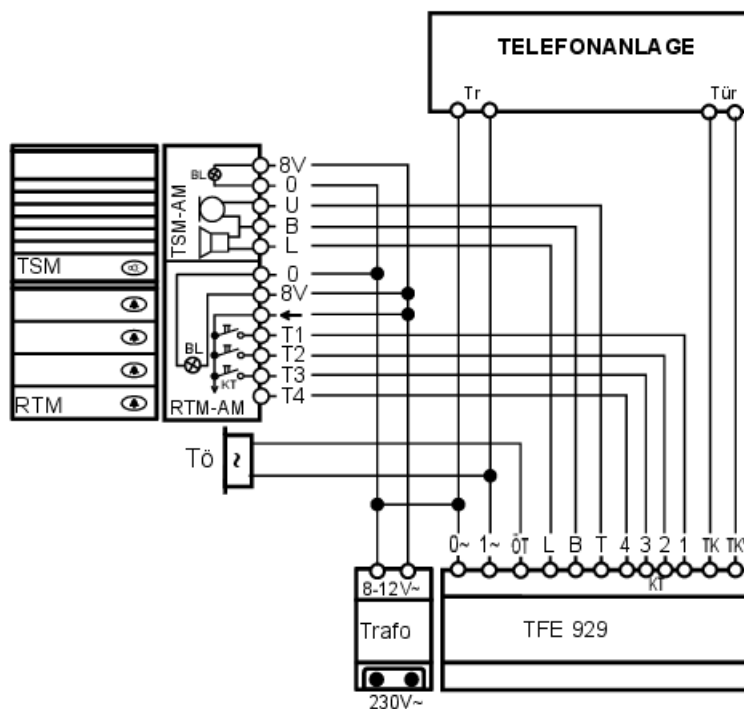
Tüfreesprecheinrichtung TFE 929

Die TFE929 verbindet die Telefonanlage über eine 2-Draht-Schnittstelle (C02) mit der Tüfresprechstelle. Die an die Nebenstellenanlage angeschlossenen Telefone können über Tüf Klingeltasten (max. 4) direkt angewählt werden. Die Zuordnung einer Klingeltaste zu einem bestimmten Telefon der Nebenstellenanlage wird in der Telefonanlage programmiert. Jede Klingeltaste (1-4) wird einer Kennziffer zugeordnet:

Klingeltaste	Kennziffer
1	2
2	3
3	4
4	5

Version 1: Anschluss direkt an eine Tüfstation

☞ Es können keine STR-Haustelefone zusätzlich angeschlossen werden. ☞



TFE929
Tüfreesprecheinrichtung

Hinweis: TFE928U sowie TFE929 sind nicht mehr lieferbar!

04.04.2026

<https://www.str-elektronik.de/downloads/schaltplaene-und-fehlersuche-mehrdrahtanlagen>