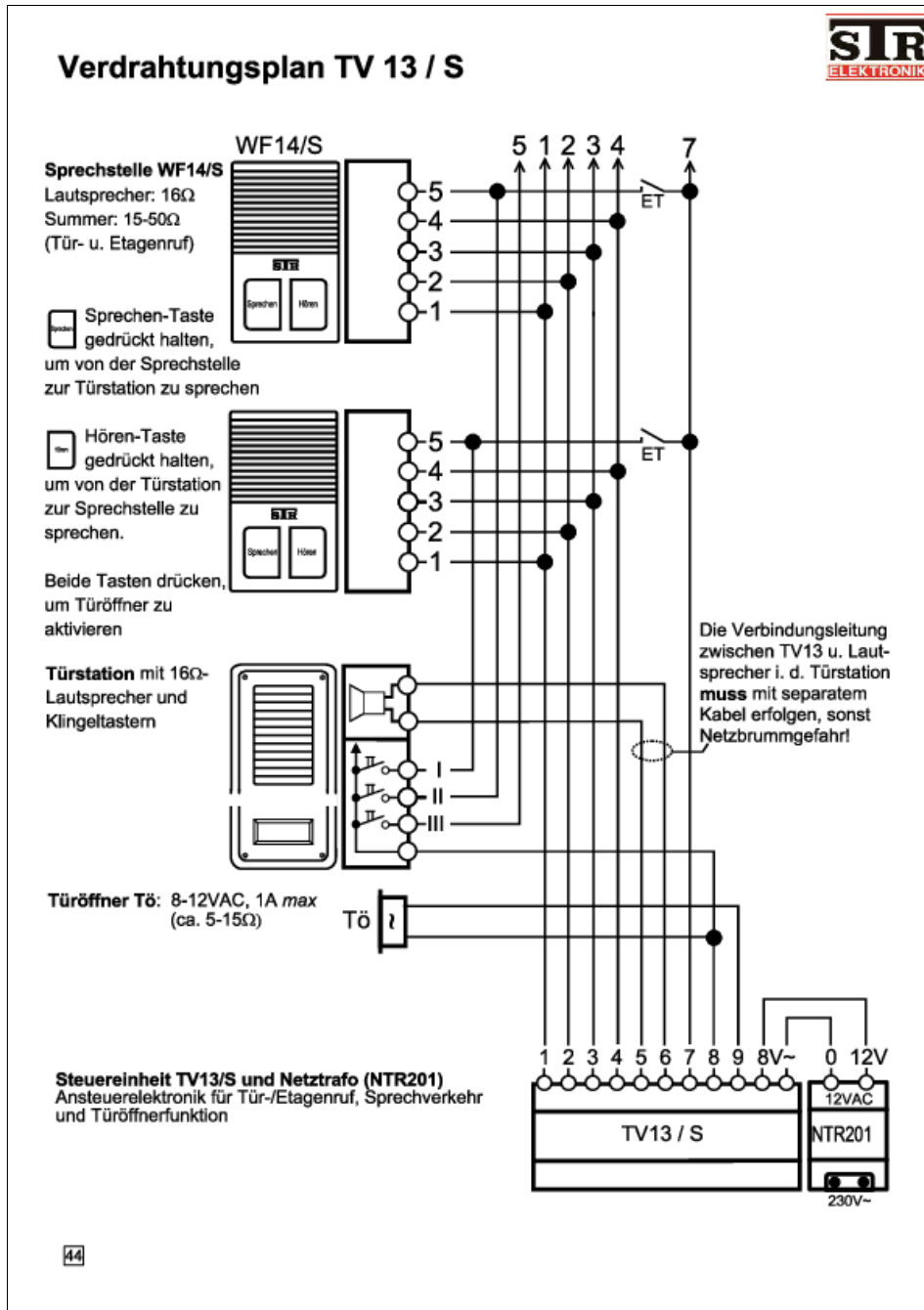
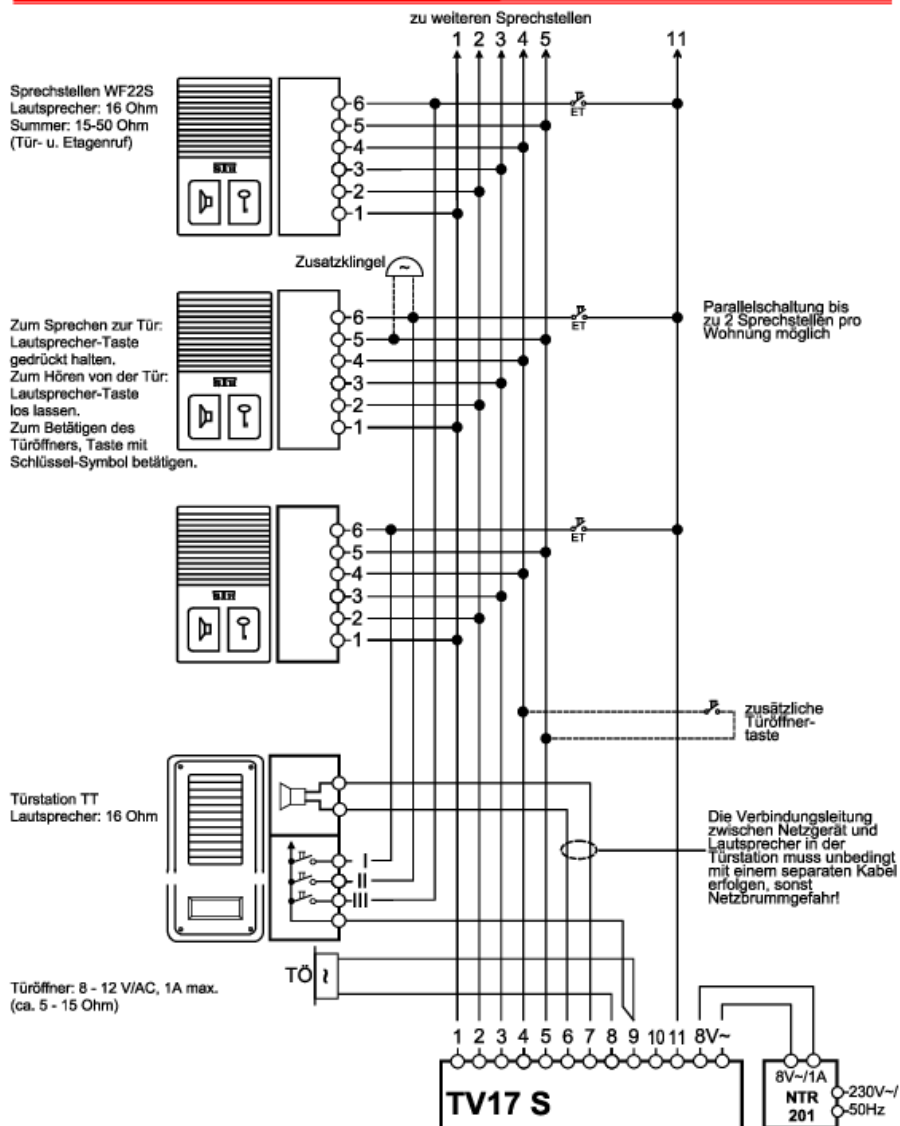
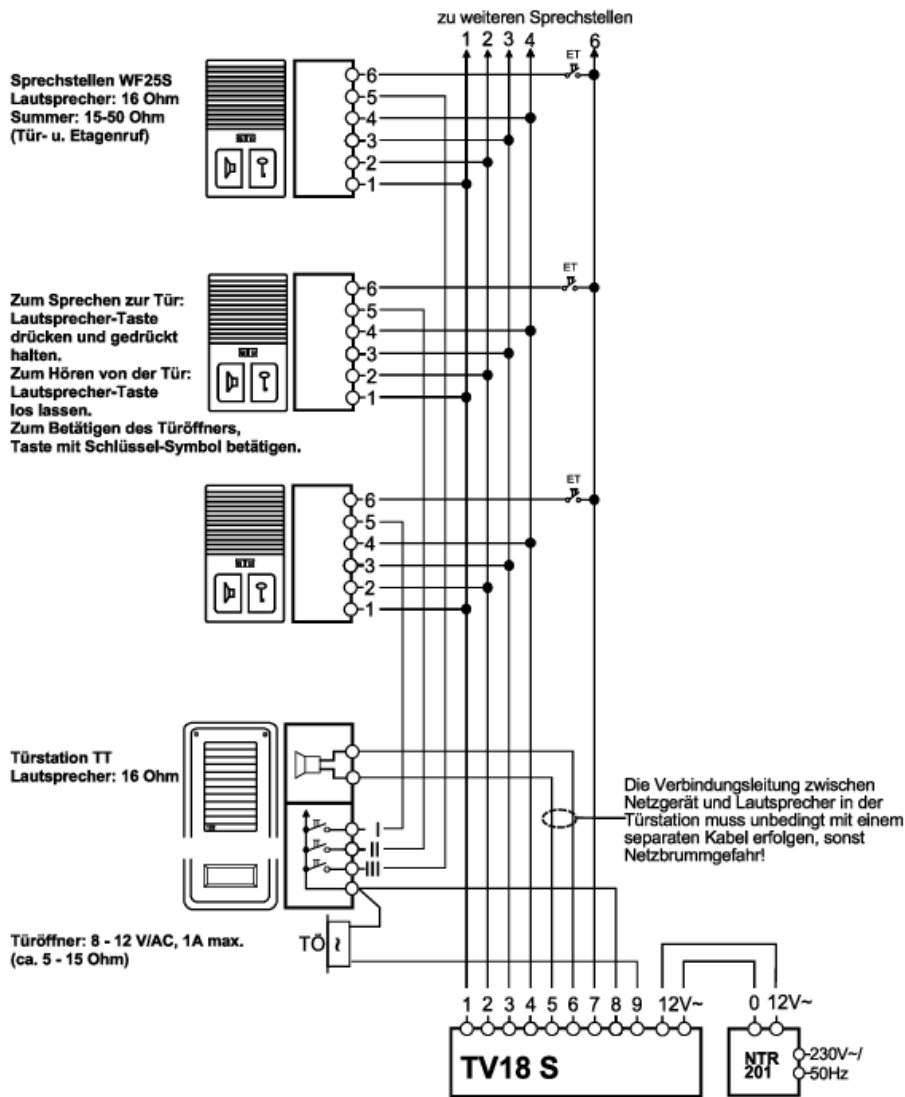


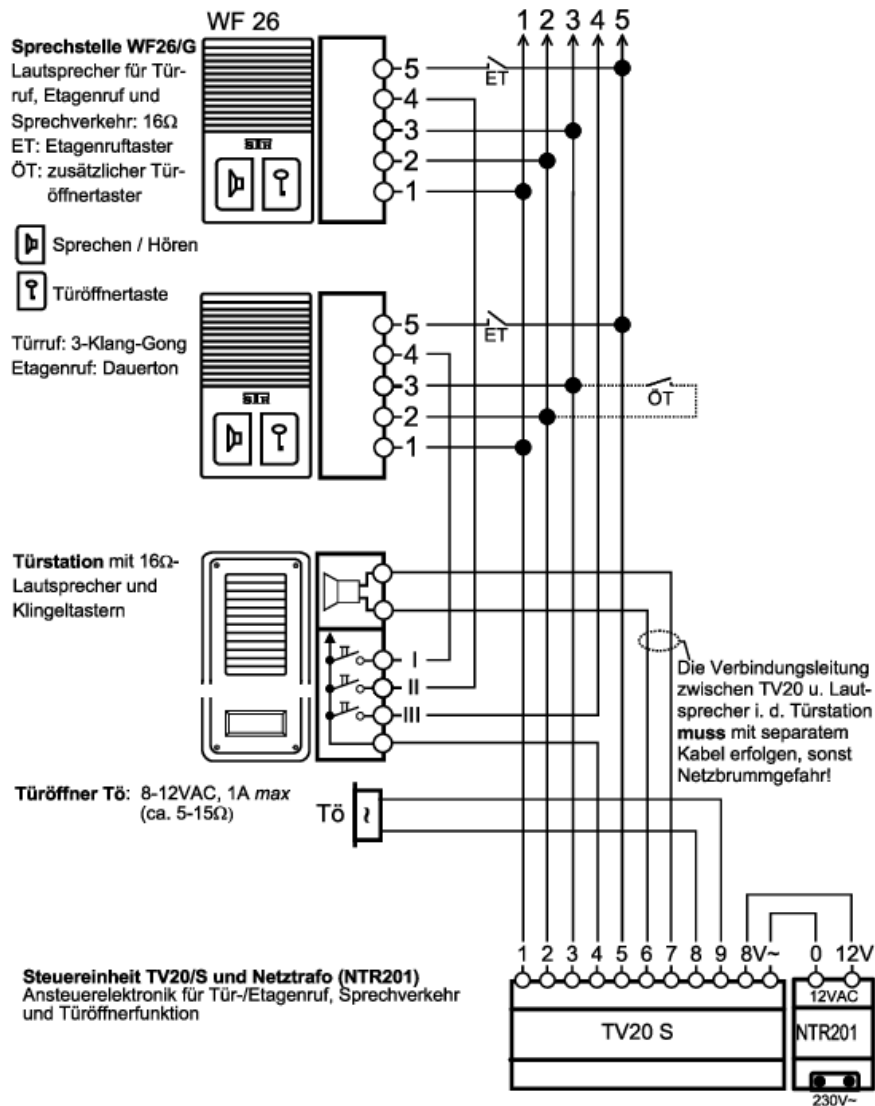
Schaltpläne und Fehlersuche Wechselsprechanlagen







Verdrahtungsplan TV 20 / S



Verdrahtungsplan TV 32 / S

