

# Farb- Kamera DC-60

Artikel-Nr.: 33389 + Farbe



## Kameraeigenschaften

- Color-Kamera mit 1/3" SHARP CCD-Sensor
- automatische Tag-/Nachtumschaltung
- Öffnungswinkel ca. 92°
- Objektiv 3,6mm
- Lichtempfindlichkeit 0,1 Lux
- Auflösung: PAL 1020 (H) x 596 (V), 700TV-Linien

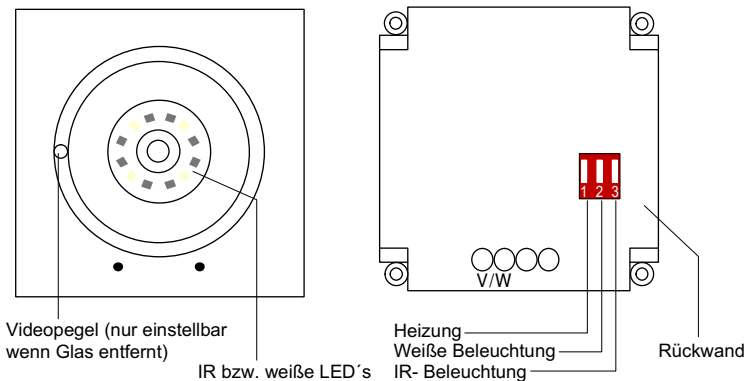
## Weitere Eigenschaften

- zum Einbau in Türstationen, Briefkästen und bauseits vorhandene Anlagen
- Schwenkbereich hor. ca. +/- 70°
- Schwenkbereich ver. ca. +/- 70°
- automatisch geregelte Taupunktheizung
- Beleuchtung wahlweise: 4x weiße Led's, 8x IR- Led's
- Empfohlene Einbauhöhe: ca. 1,60m (Oberkante Kamera)

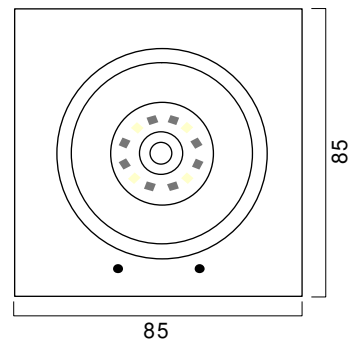
## Technische Daten

- Versorgungsspannung über 2- Draht- QWIKBUS
- Ausschnittgröße: B 80mm x H 80mm
- Temperaturbereich: ca. -10°C bis +50°C
- Abmessungen: B 85mm x H 85mm x T 40mm

## Funktion



## Abmessungen (in mm)



Frontplatte der Türstation, Briefkasten etc.

