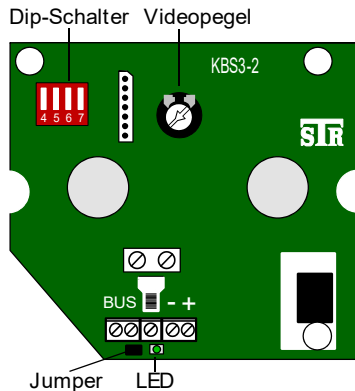


Videokonverter KBS3-2 für Qwikbus

Artikel-Nr.: 33322



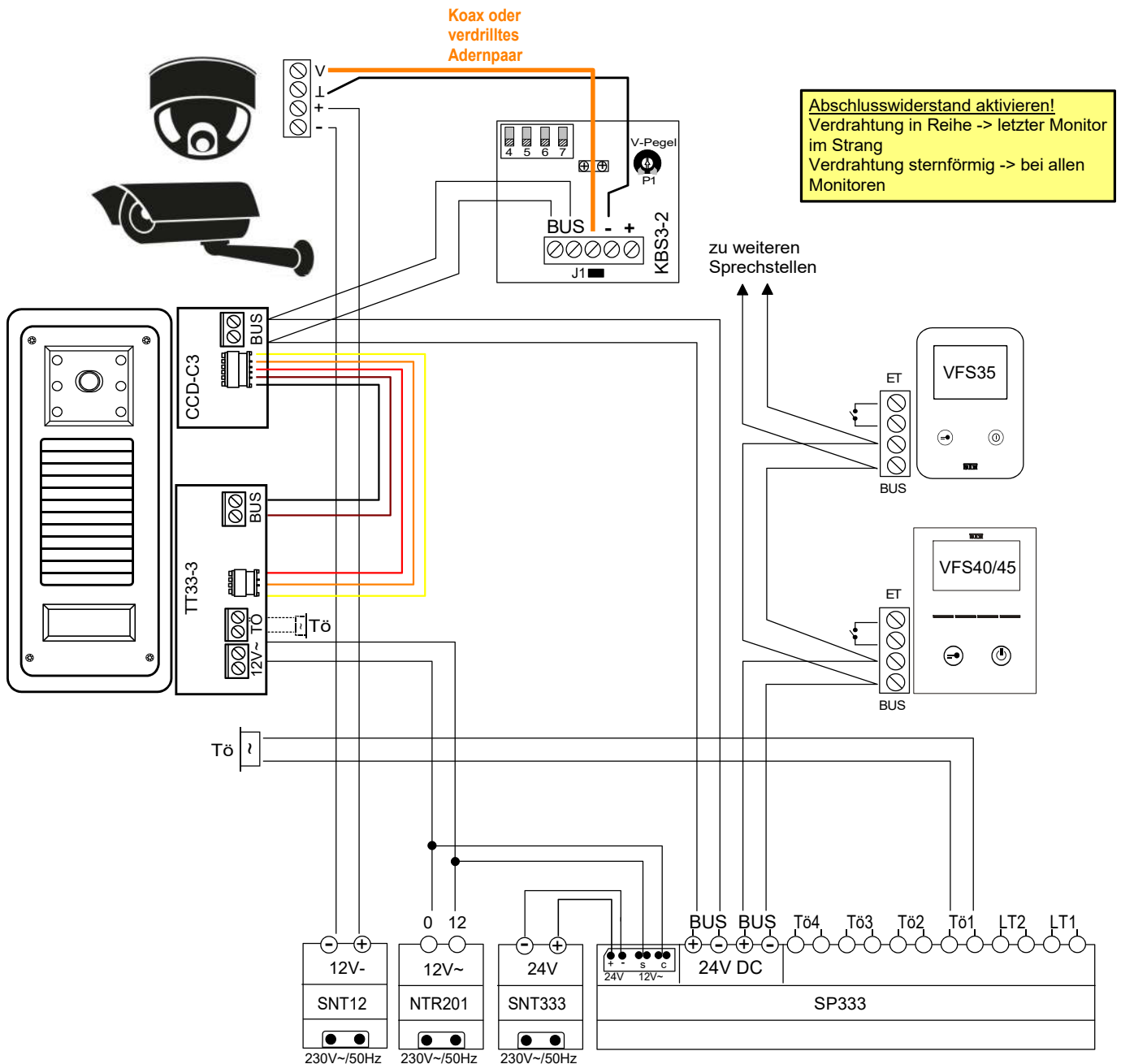
Einsatzmöglichkeiten

Der Videokonverter KBS3-2 dient zum Anschluß externer Kameras an das Qwikbus-Video- System. Bei Bedarf schaltet der KBS3-2 die Videokamera ein und stellt das Videosignal dem Qwikbus zur Verfügung. Dies geschieht beim Anklingeln als auch beim manuellen Einschalten des Monitors. Als optische Rückmeldung leuchtet die LED auf dem KBS3-2 Sender grün. Über den Poti P1 kann das Videosignal eingestellt werden.

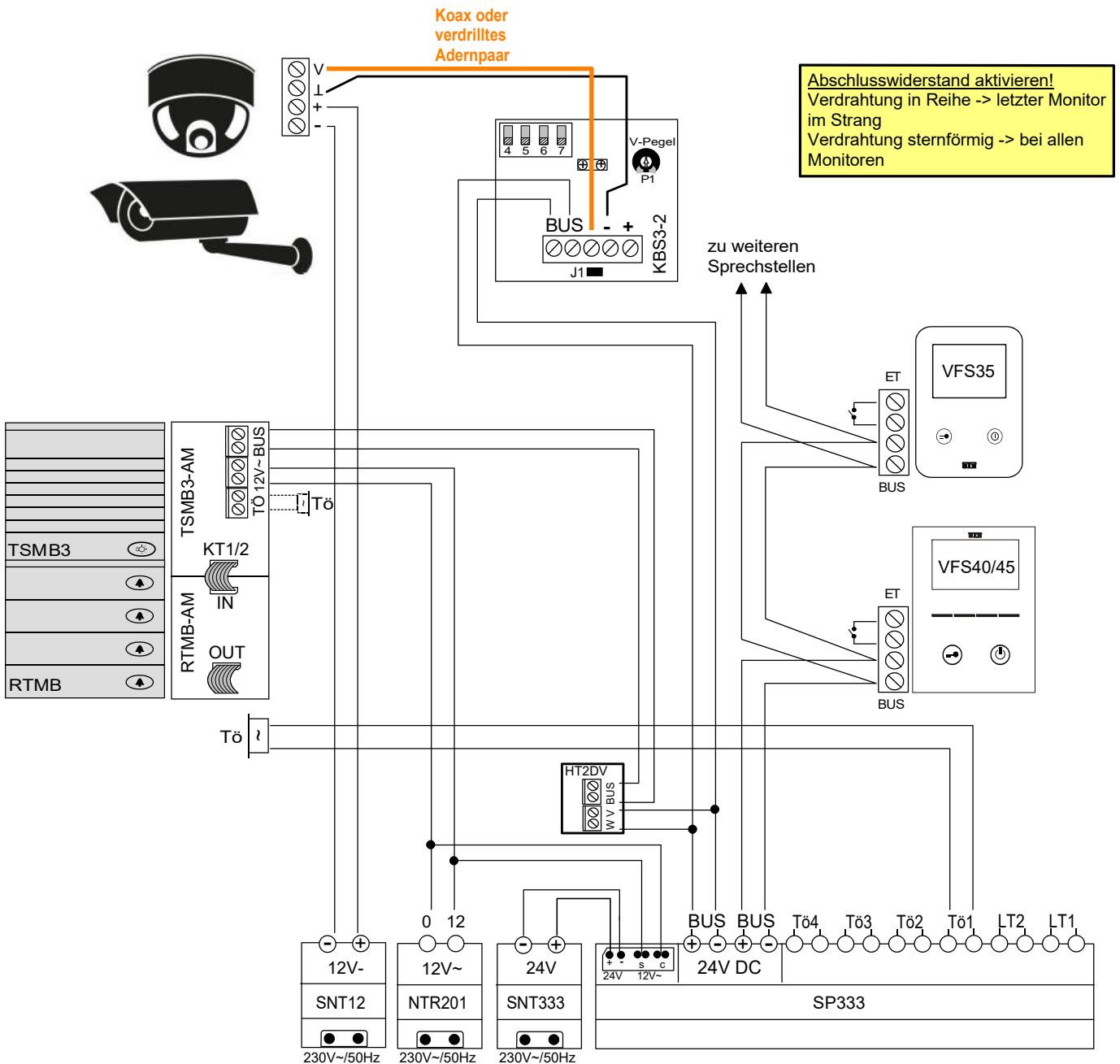
Über die Dip-Schalter 4,5 und 6 wird der KBS3-2 Sender codiert. Soll dieser sich mit der jeweiligen Türstation einschalten, so müssen die Dipschalterstellungen der Türstation mit denen des Videokonverters übereinstimmen. Ist aber auch in der Türstation eine Kamera verbaut, so muss die Nummer der jeweiligen Türstation eine andere sein als die des Videokonverters (siehe Beispiele auf der Rückseite).

Hinweis: Ist in der Türstation ein Türlautsprechermodul TSMB-3 verbaut, so muss eine HF-Filterplatine (Artikel-Nr. 33317) vorgeschaltet werden.

Elektrischer Anschluss (Türstation mit Kamera)



Elektrischer Anschluss (Türstation ohne Kamera)



Einstellungen

