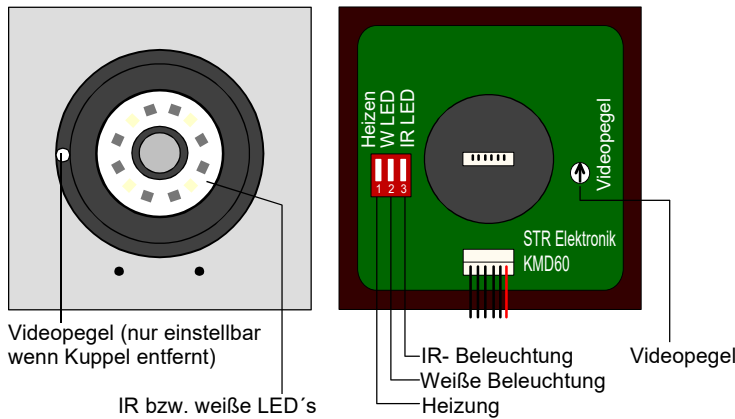


Farb-Kamera KMD-60 für Qwikbus

Artikel-Nr.: 33388



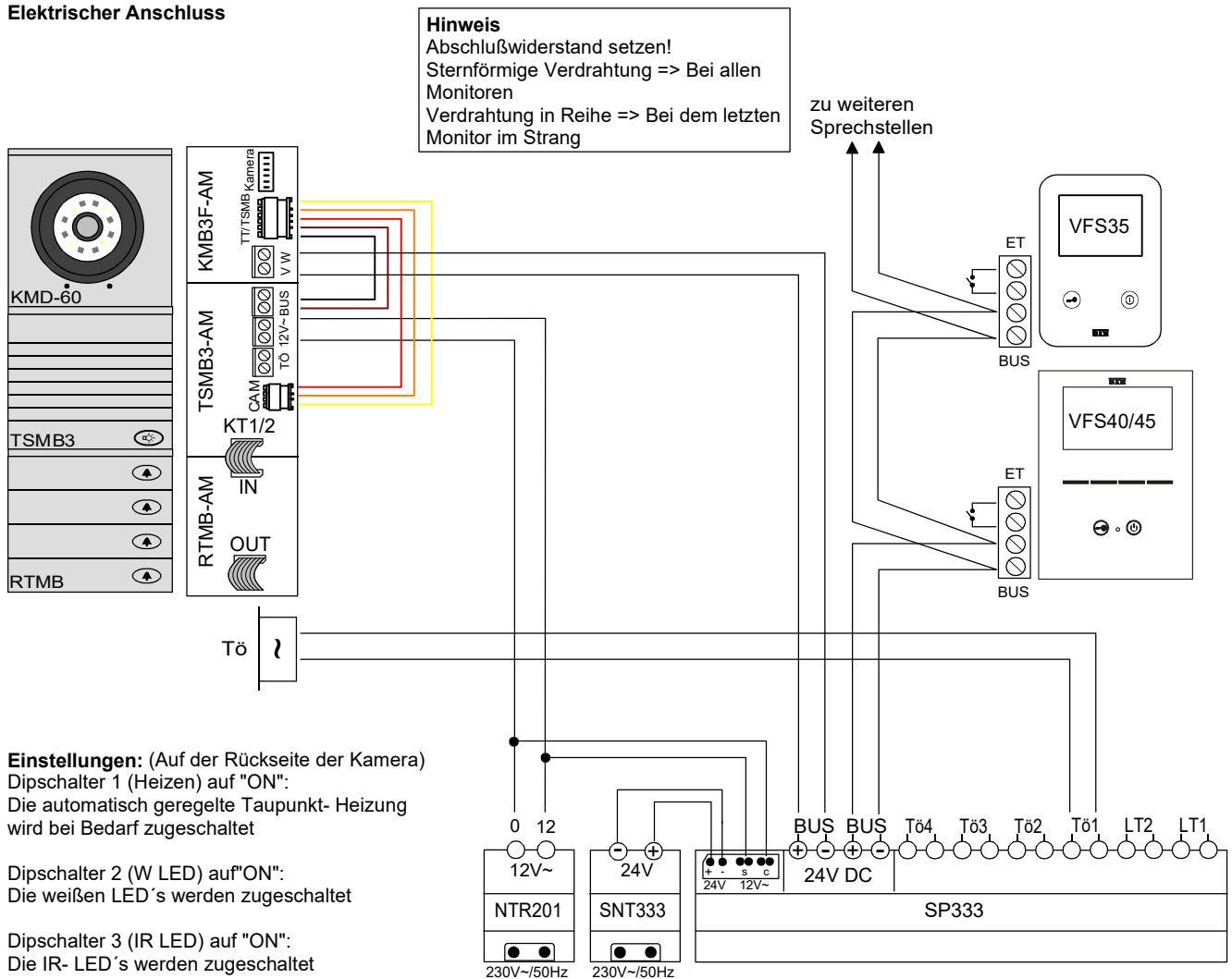
Technische Daten

Bildaufnahme: 1/3" SHARP CCD- Sensor
 Festobjektiv: 3,6mm
 Öffnungswinkel: ca. 92°
 Temperaturbereich: ca. -10°C bis +50°C
 Auflösung: PAL 1020 (H) x 596 (V), 700 TV-Linien
 autom. Tag-/ Nachtschaltung
 Beleuchtung wahlweise:
 4x weiße LED's
 8x IR- LED's
 Automatisch geregelte Taupunkt- Heizung
 Einstellbereich: hor. Schwenken ca. +/-70°
 ver. Schwenken ca. +/-70°
 Empfohlene Einbauhöhe: ca. 1,60m (Oberkante Kamera)
 Einbau in Varoflex AP-/UP- Türstationen

Beschreibung

Diese hochauflösende Farbkamera ist speziell für den Einsatz in STR-Qwikbus 2-Draht Videoanlagen konzipiert. Die Kamera ist mit einem Festobjektiv 3,6mm und einem Öffnungswinkel von ca. 92° ausgestattet und verfügt über eine automatische Blendenregelung. Für eine optimale Ausleuchtung im Nahbereich sorgen dabei 8 IR-LED's. Um im Tagbetrieb eine optimale Farbqualität zu erhalten, ist ein IR- Sperrfilter vorgeschaltet. Bei Dunkelheit fährt dieser beiseite und die Kamera schaltet auf s/w- Bild um. Zudem kann der Erfassungsbereich von vorne eingestellt werden. Dazu benötigt man den Modulschlüssel MS (Art.-Nr.: 13510). Diesen in die beiden Öffnungen stecken, damit die Kamerakuppel entriegelt wird. Nun die Kuppel nach links drehen und abziehen. Der Modulschlüssel kann nun abgezogen werden. Gewünschten Erfassungsbereich einstellen, Kuppel wieder aufsetzen und nach rechts drehen, bis ein "Klick" zu hören ist. Außerdem kann der Videopegel mithilfe eines Schraubendrehers eingestellt werden, wenn die Kuppel der Kamera entfernt wurde.

Elektrischer Anschluss



Einstellungen: (Auf der Rückseite der Kamera)

Dipschalter 1 (Heizen) auf "ON":
 Die automatisch geregelte Taupunkt- Heizung wird bei Bedarf zugeschaltet

Dipschalter 2 (W LED) auf "ON":
 Die weißen LED's werden zugeschaltet

Dipschalter 3 (IR LED) auf "ON":
 Die IR- LED's werden zugeschaltet