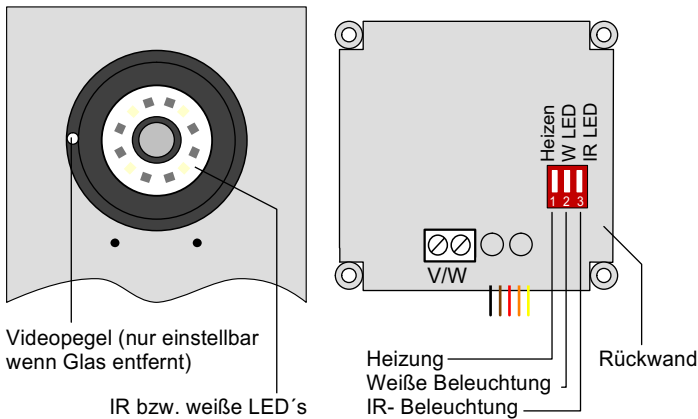


## Farb-Kamera KRBC-60 für Qwikbus (Hinterbauversion)

Artikel-Nr.: 33388



### Technische Daten

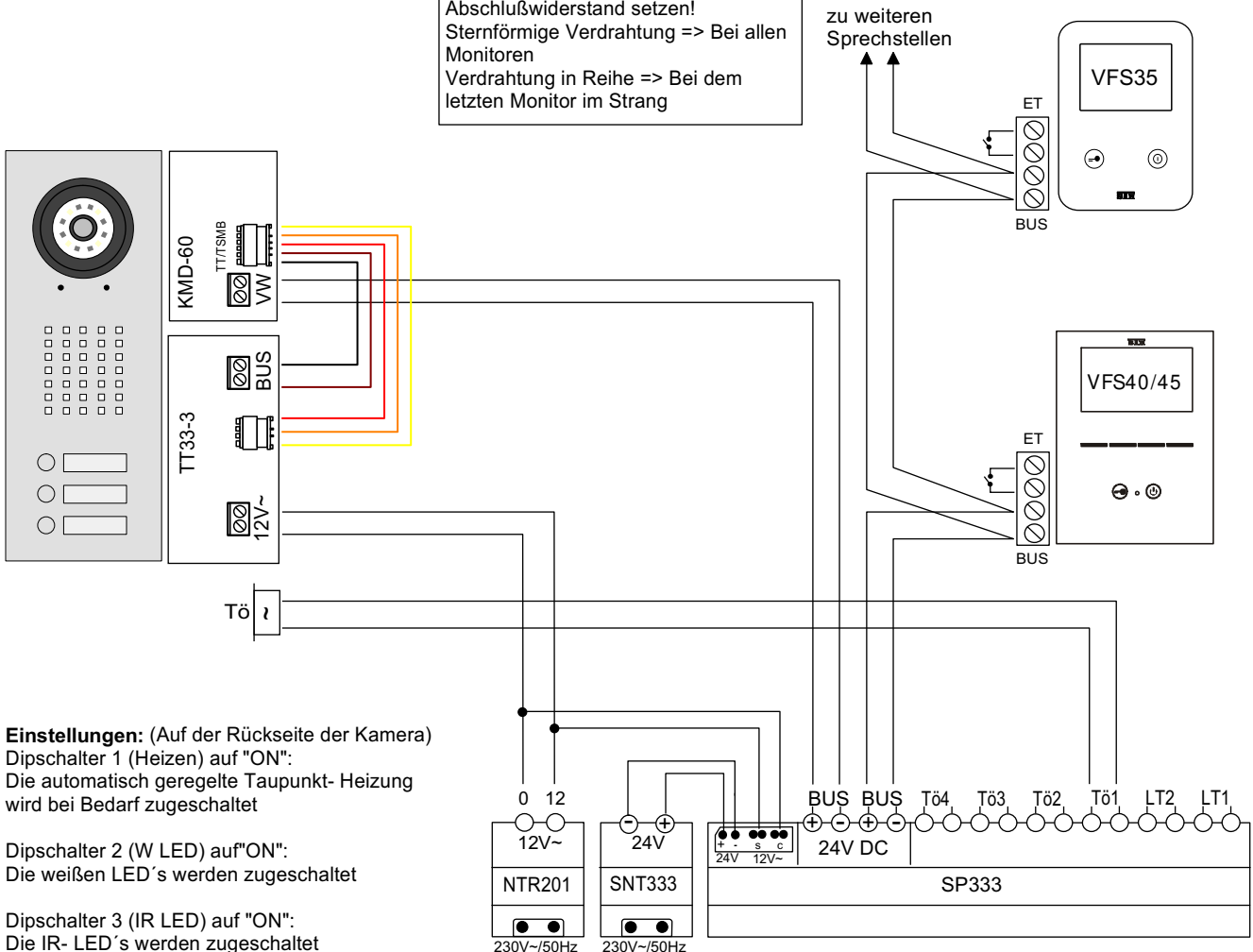
Bildaufnahme: 1/3" SHARP CCD- Sensor  
 Festobjektiv: 3,6mm  
 Öffnungswinkel: ca. 92°  
 Temperaturbereich: ca. -10°C bis +50°C  
 Auflösung: PAL 1020 (H) x 596 (V), 700 TV-Linien  
 autom. Tag-/ Nachtschaltung  
 Beleuchtung wahlweise:  
 4x weiße LED's  
 8x IR- LED's  
 Automatisch geregelte Taupunkt- Heizung  
 Einstellbereich: hor. Schwenken ca. +/-70°  
 ver. Schwenken ca. +/-70°  
 Empfohlene Einbauhöhe: ca. 1,60m (Oberkante Kamera)  
 Einbau in alle STR und LIPPERT Designlinien mit Metallfronten

### Beschreibung

Diese hochauflösende Farbkamera ist speziell für den Einsatz in STR-Qwikbus 2-Draht Videoanlagen konzipiert. Die Kamera ist mit einem Festobjektiv 3,6mm und einem Öffnungswinkel von ca. 92° ausgestattet und verfügt über eine automatische Blendenregelung. Für eine optimale Ausleuchtung im Nahbereich sorgen dabei 8 IR-LED's. Um im Tagbetrieb eine optimale Farbqualität zu erhalten, ist ein IR- Sperrfilter vorgeschaltet. Bei Dunkelheit fährt dieser beiseite und die Kamera schaltet auf s/w- Bild um. Zudem kann der Erfassungsbereich von vorne eingestellt werden. Dazu benötigt man den Modulschlüssel MS (Art.-Nr.: 13510). Diesen in die beiden Öffnungen stecken, damit das Kameraglas entriegelt wird. Nun das Glas nach links drehen und abziehen. Der Modulschlüssel kann nun abgezogen werden. Gewünschten Erfassungsbereich einstellen, Glas wieder aufsetzen und nach rechts drehen, bis ein "Klick" zu hören ist. Außerdem kann der Videopegel mithilfe eines Schraubendrehers eingestellt werden, wenn das Glas der Kamera entfernt wurde.

### Elektrischer Anschluss

**Hinweis**  
 Abschlußwiderstand setzen!  
 Sternförmige Verdrahtung => Bei allen Monitoren  
 Verdrahtung in Reihe => Bei dem letzten Monitor im Strang



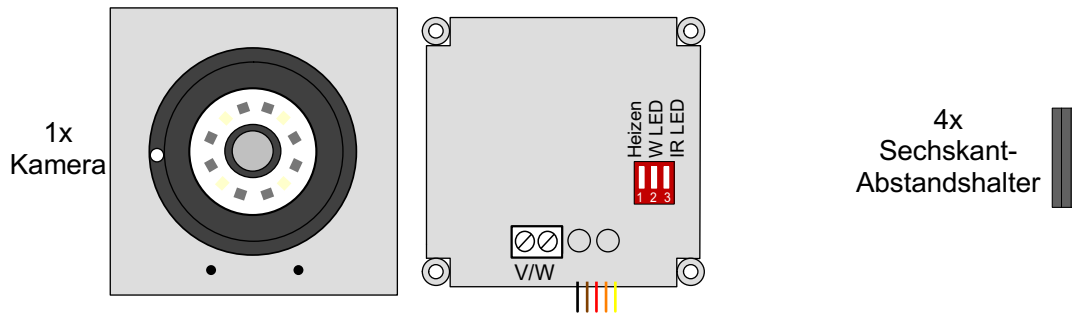
### Einstellungen: (Auf der Rückseite der Kamera)

Dipschalter 1 (Heizen) auf "ON":  
 Die automatisch geregelte Taupunkt- Heizung wird bei Bedarf zugeschaltet

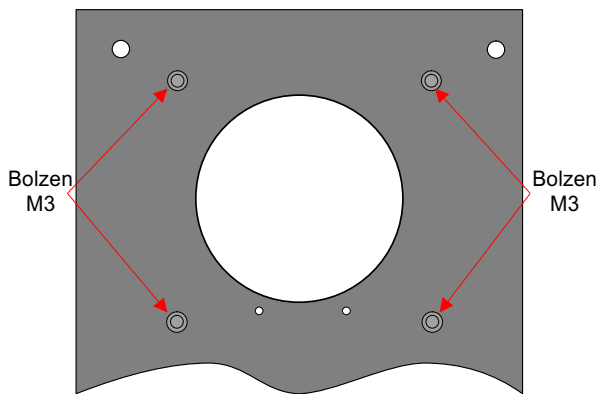
Dipschalter 2 (W LED) auf "ON":  
 Die weißen LED's werden zugeschaltet

Dipschalter 3 (IR LED) auf "ON":  
 Die IR- LED's werden zugeschaltet

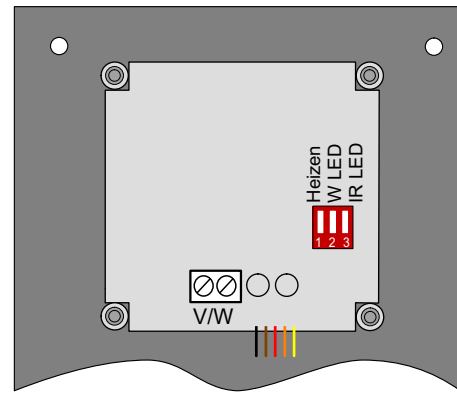
## Lieferumfang



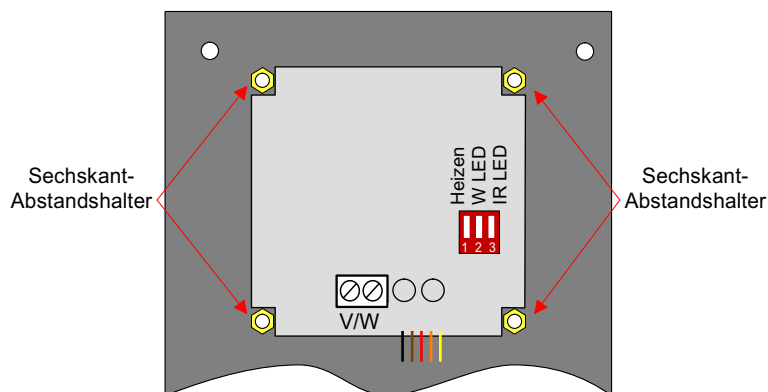
## Montage



Frontplatte auf einen ebenen Untergrund legen.  
Vorsicht! Edelstahlfront ist kratzempfindlich!



Setzen Sie nun die Kamera in die Türstation ein.



Nun befestigen Sie die Kamera mit den mitgelieferten Sechskant- Abstandshaltern.