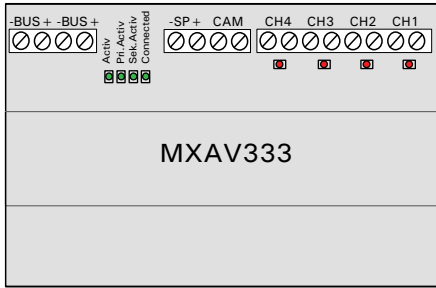


Video-/Audiomixer MXAV333

Artikel-Nr.: 33348



Einsatzmöglichkeiten

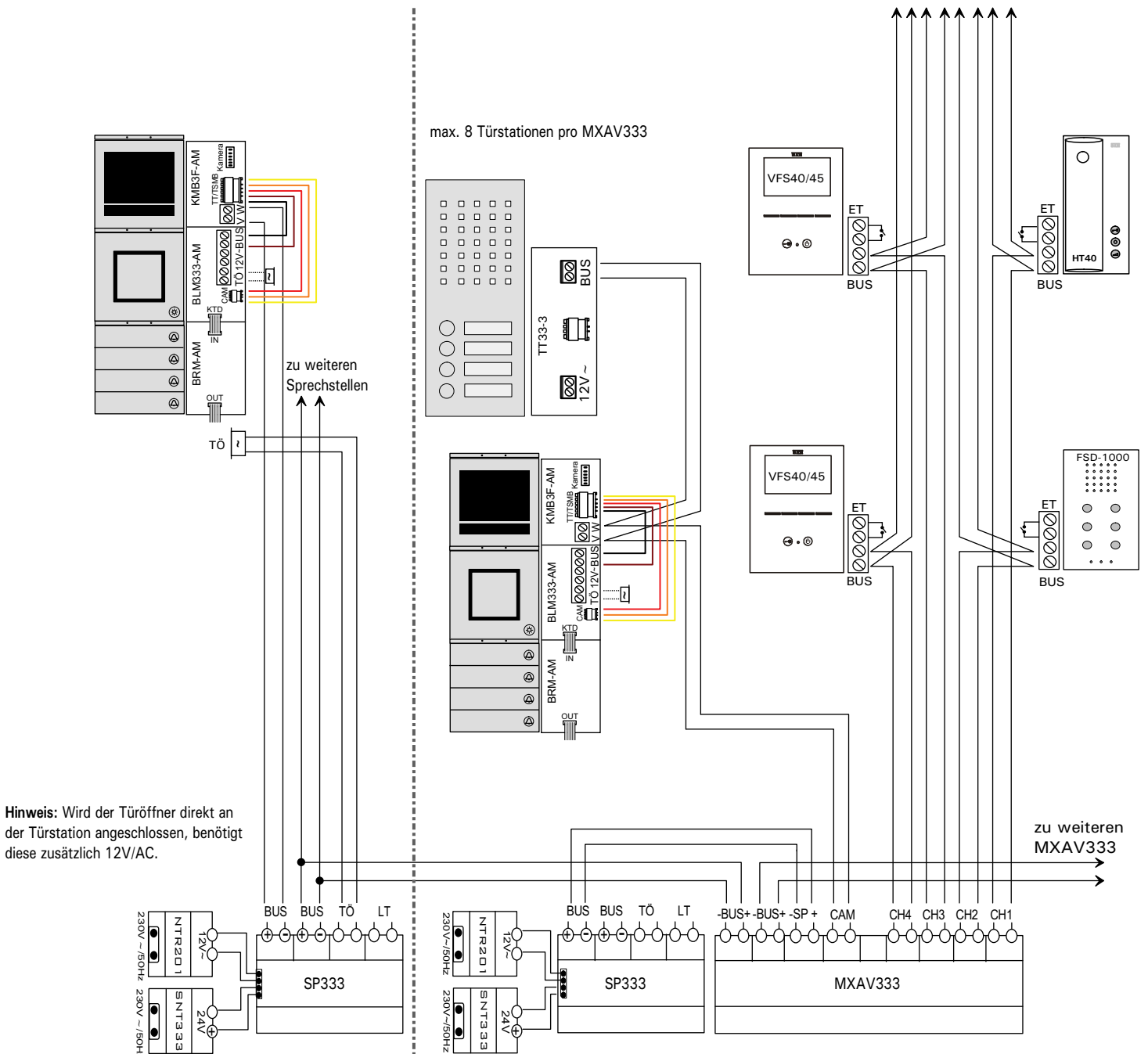
Der Video-/Audiomixer MXAV333 für Qwikbus- Technik ermöglicht das Aufteilen einer Qwikbus- Anlage in mehrere Untersysteme. Jedes dieser Untersysteme funktioniert wie ein einzelnes Qwikbus- System. Hierdurch können sehr große Anlagen realisiert und übersichtlich verdrahtet werden. Zudem sind gleichzeitige Gespräche in den verschiedenen Untersystemen möglich. Weitere Details siehe Rückseite. Zum Einbau werden 6 Teilungseinheiten benötigt.

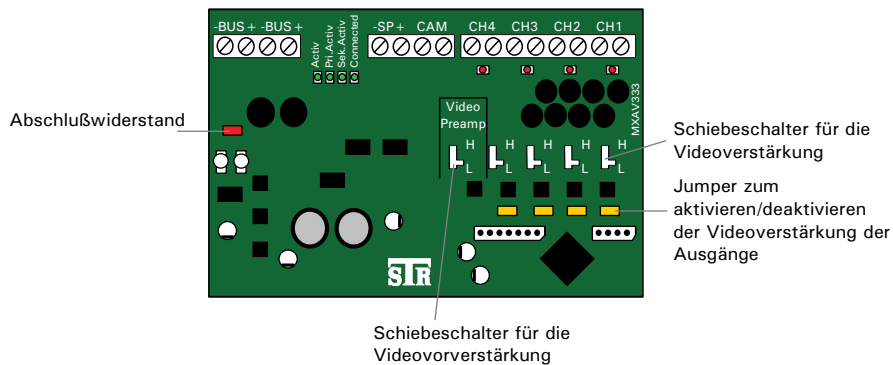
Elektrischer Anschluss

Primär- BUS

Sekundär- BUS

max. 10 Sprechstellen pro Kanal (Video)
max. 20 Sprechstellen pro Kanal (Audio)





Einstellmöglichkeiten

Abschlußwiderstand

Der Abschlußwiderstand muss beim letzten Mixer aktiviert werden, damit die Leitung abgeschlossen ist.

Dipschalter für die Videoverstärkung

Der Mixer hat fünf Schiebeschalter, mit denen nach Bedarf die Videoverstärkung zwischen "High" und "Low" umgeschaltet werden kann. Über den linken Schiebeschalter (Video Preamp. 1...4) lässt sich das Videoeingangssignal vorverstärken. Über die anderen vier Schiebeschalter kann das Videosignal des jeweiligen Ausgangs verstärkt werden.

Jumper zum aktivieren/deaktivieren des Videosignals der Ausgänge

Jeder Ausgang hat einen Jumper zum aktivieren bzw. deaktivieren der Videoverstärkung. Ist der Jumper gesteckt, ist der jeweilige Videoausgang aktiv. Ist der Jumper nicht gesteckt, ist die Videoverstärkung deaktiviert und der jeweilige Kanal gibt nur die Audiodaten aus. Dann können dort nur noch Audio- Sprechstellen angeschlossen werden.

Status- LED ´s

Active blinkt

Der MXAV333 arbeitet ordnungsgemäß.

Pri.Active

Ein Gespräch im Primär-Bus.

Sek.Active

Ein Gespräch im Sekundär- Bus.

Connected

Der MXAV333 hat den Primär-Bus mit dem Sekundär-Bus verbunden. In dem Fall zeigen Pri.Active und Sek.Active die Sprachrichtung an.

Leuchtet eine von den vier LED ´s am Ausgang (CH1...CH4), liegt ein Fehler bzw. Kurzschluß in dem jeweiligen Strang vor.