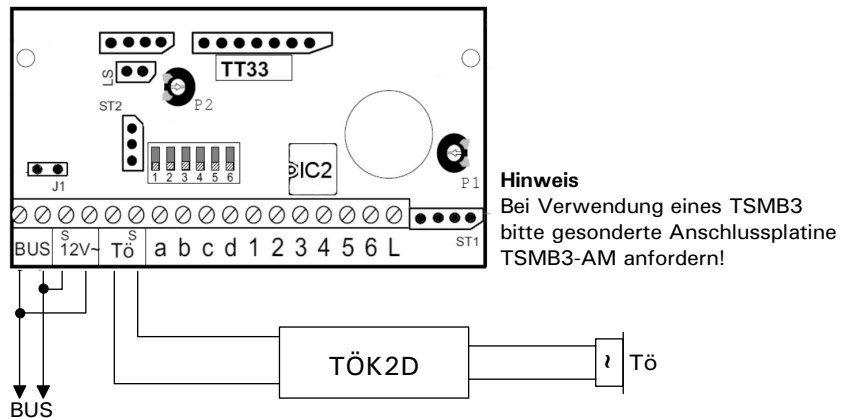


Türöffner-Konverter TÖK2D

Artikel-Nr.: 33369



Einsatzmöglichkeiten

Der Türöffner- Konverter TÖK2D ermöglicht den Anschluss und Betrieb eines Türöffners an den BUS- Leitungen des Qwikbus Audio- bzw. Videosystems.

Elektrischer Anschluss

Brücken Sie den BUS von dem mit "BUS" gekennzeichneten Klemmen an der TT33 auf die mit "12V-" gekennzeichneten Klemmen. Schliessen Sie nun die Drähte des TÖK2D an den Ausgang "TÖ" der TT33 an. Auf die Polarität müssen Sie dabei nicht achten! Schliessen Sie nun den Türöffner an die Ausgangsklemme des TÖK2D an.

Wichtige Hinweise

- > Der Türöffner darf einen Anschlusswert von 12V-/1A nicht übersteigen
- > Je nach Türöffner kann das "Summen" des Türöffners variieren
- > Die Leitungslänge zwischen SP333 und TT33 darf 30m nicht überschreiten. Die Busspannung darf während des Betriebs nicht unter 18V sinken
- > In Einzelfällen können Sprach- bzw. Bildstörungen während des Auslösens des Türöffners auftreten

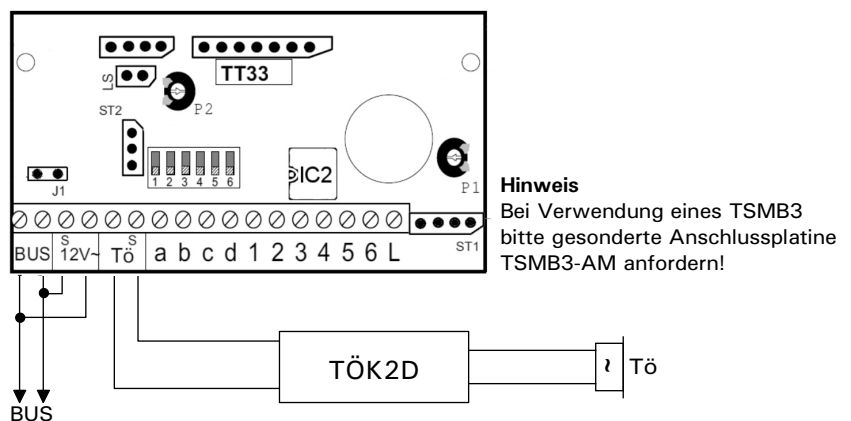
STR Elektronik Josef Schlechtinger GmbH
Auf dem Ohl 9, 57482 Wenden

Tel.: 02762 / 9316-0
Fax: 02762 / 9316-18

www.str-elektronik.de
E-Mail: info@str-elektronik.de

Türöffner-Konverter TÖK2D

Artikel-Nr.: 33369



Einsatzmöglichkeiten

Der Türöffner- Konverter TÖK2D ermöglicht den Anschluss und Betrieb eines Türöffners an den BUS- Leitungen des Qwikbus Audio- bzw. Videosystems.

Elektrischer Anschluss

Brücken Sie den BUS von dem mit "BUS" gekennzeichneten Klemmen an der TT33 auf die mit "12V-" gekennzeichneten Klemmen. Schliessen Sie nun die Drähte des TÖK2D an den Ausgang "TÖ" der TT33 an. Auf die Polarität müssen Sie dabei nicht achten! Schliessen Sie nun den Türöffner an die Ausgangsklemme des TÖK2D an.

Wichtige Hinweise

- > Der Türöffner darf einen Anschlusswert von 12V-/1A nicht übersteigen
- > Je nach Türöffner kann das "Summen" des Türöffners variieren
- > Die Leitungslänge zwischen SP333 und TT33 darf 30m nicht überschreiten. Die Busspannung darf während des Betriebs nicht unter 18V sinken
- > In Einzelfällen können Sprach- bzw. Bildstörungen während des Auslösens des Türöffners auftreten

STR Elektronik Josef Schlechtinger GmbH
Auf dem Ohl 9, 57482 Wenden

Tel.: 02762 / 9316-0
Fax: 02762 / 9316-18

www.str-elektronik.de
E-Mail: info@str-elektronik.de