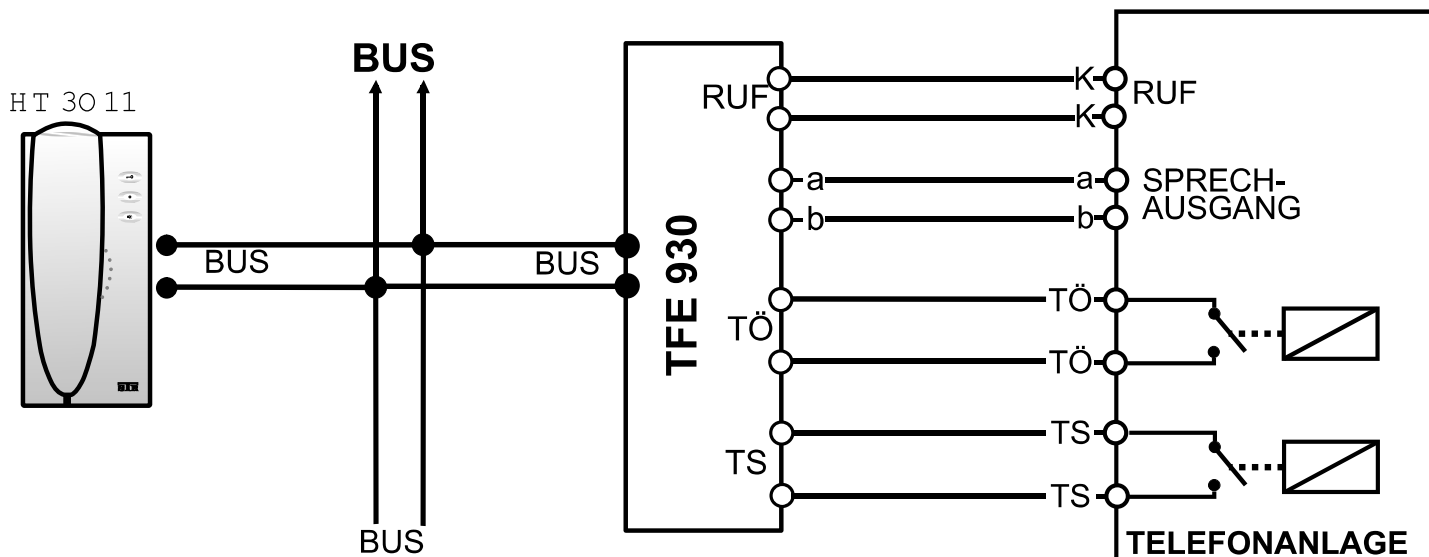
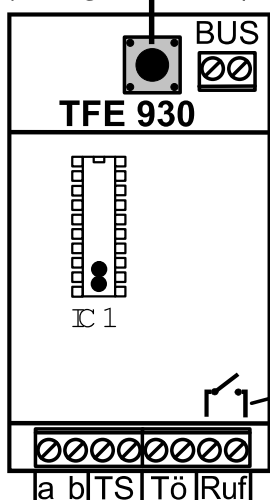


Türfreisprecheinrichtung TFE 930



Programmiertaste
(=Etagenruftaste)



Betrieb der TFE 930 ohne parallelgeschaltetes BUS-Telefon

Die TFE 930 wird wie ein gewöhnliches BUS-Telefon programmiert (siehe Programmieranleitung, Version 2).

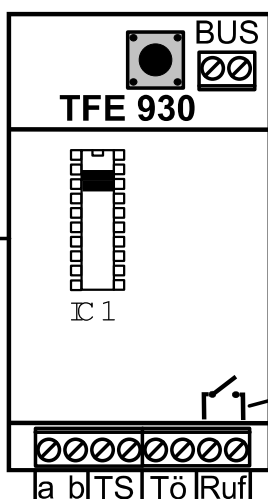
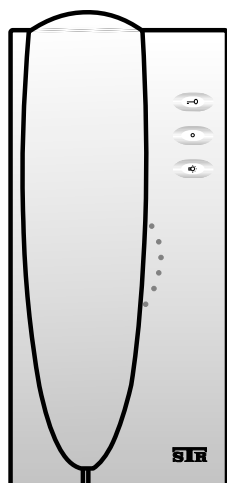
Hierbei entspricht die Programmiertaste dem Etagenruftaster eines BUS-Telefons.

POTENTIAL-FREIER KONTAKT

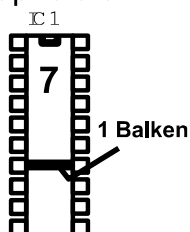
Betrieb der TFE 930 parallel zu einem vorhandenen BUS-Telefon

Wird die TFE parallel zu einem Bus-Telefon betrieben, muss IC1 bei Telefon und TFE gegen den IC-Satz zum Parallelschalten (PIC2/3/4) ausgetauscht werden. Hierbei kann die TFE 930 Haupt- oder Nebentelefon sein.

POTENTIAL-FREIER KONTAKT



Haupttelefon



Nebentelefon

