

# Verdrahtungsplan NH 201 TT (-2) (GVS)

## Haustelefon HT2001/2

(HT2001/2 GVS, mithörgesperrt)

Hörkapsel 45Ω

Mikrofon : ca. 11kΩ

S,II: Summer (15-50Ω)

ÖT: Türöffnertaster

Z,K: Zusatztaster

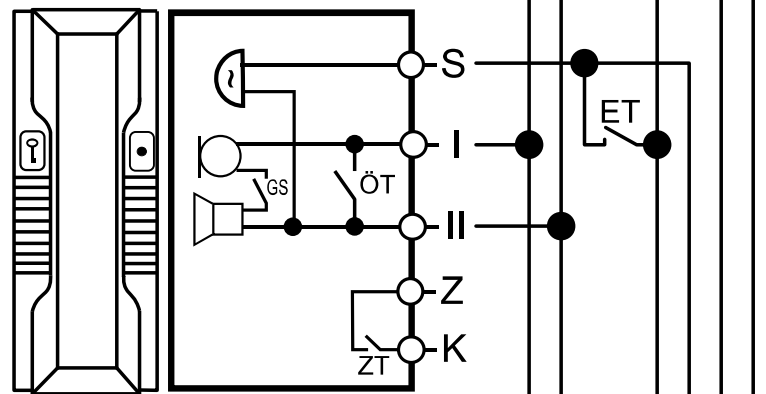
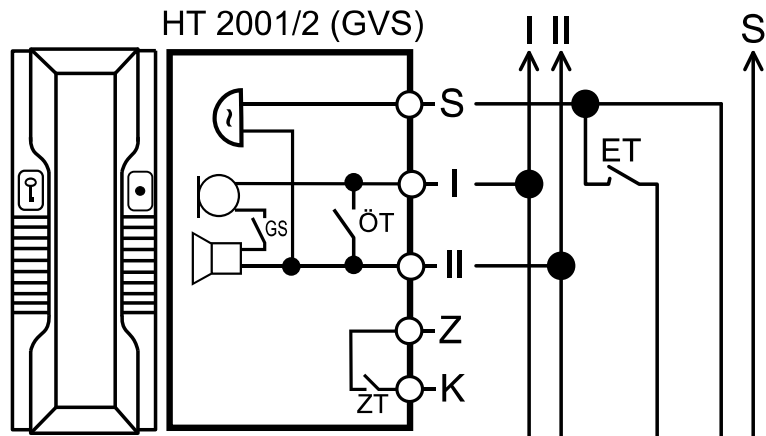
I,II: Sprech-/Steuerleitungen

GS: Gabelschalter,

geschlossen, wenn

Hörer abgenommen

ET: Etagenruftaster



## NH201TT (-2) (GVS)

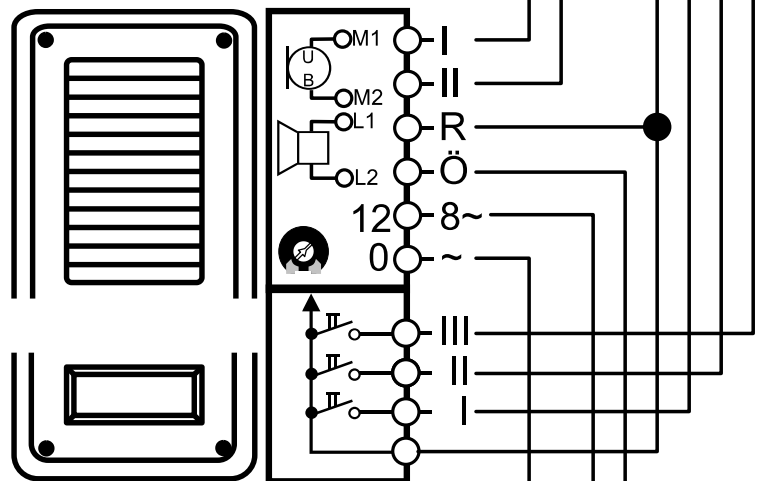
Türstation mit NH201 TT

(NH201TT GVS, mithörgesperrt)

Sprachlautstärke im Türlautsprecher mit P2 einstellbar

Türlautsprecher: 50Ω

Mikrofon: ca. 11kΩ

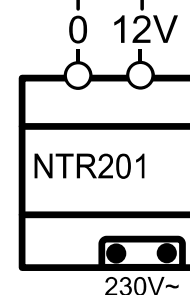


**Türöffner Tö:** 8-12VAC, 1A max (ca. 5-15Ω)

## Netzgerät NTR 201

Primär: 230VAC/50Hz, F1=T 80mA

Sekundär: 8/12VAC, 1,6A max., F2=T 2A



# Fehlersuchhilfe Adersparanlage NH 201 TT (GVS)



## **Keine Funktion:**

- Leitungsnetz überprüfen
- Netzspannung, Sicherungen F1 u. F2 prüfen  
Beides o.k., dann Netzgerät NTR201 austauschen!

## **Kein Anläuten:**

- Leitungsnetz überprüfen
- Wechselspannung (12V) am NH201TT kontrollieren (Klemmen R,II)
- Klingeltaster prüfen
- Summer überprüfen  
Summer direkt am NH201TT (R,II) testen

## **Keine Türöffnerfunktion:**

- Leitungsnetz überprüfen
- Wechselspannung (12V) am NH201TT prüfen
- Türöffner überprüfen  
Türöffner direkt am NH201TT (8~,~) testen
- Türöffnertaster im Hausteleson defekt
- Zum Testen der Türöffnerfunktion, Klemmen I u. II am NH201TT brücken,  
wenn Türöffner nicht aktiviert wird, NH201TT austauschen

## **Kein Sprechverkehr:**

Bei Geheim-Sprechverkehr (NH201TT GVS // HT2001/2 GVS) wird die Wohnungs-sprechstelle durch den Anruf von der Türstation eingeschaltet und hierdurch sprechbereit. Die Störung einer vorhandenen Sprechverbindung durch eine andere Sprechstelle ist nicht möglich.

- Leitungsnetz überprüfen  
Sind die Sprech- und Steuerleitungen I u. II vertauscht, ist kein Sprechverkehr möglich, Anklingeln und Türöffnen funktionieren
- Lautsprecher und Mikrofon in Türstation prüfen

## **Kein Sprechverkehr von den Haustelesonen zur Türstation:**

- Leitungsnetz prüfen
- Lautsprecher in Türstation prüfen
- Lautstärke-Poti-Einstellung P2 prüfen

## **Kein Sprechverkehr von der Türstation zu den Haustelesonen:**

- Leitungsnetz prüfen
- Mikrofon in Türstation prüfen,  
wenn o.k., dann NH201TT austauschen

## **Rückkopplungspfeifen in der Anlage:**

- Lautstärke-Poti P2 zu weit aufgedreht

## **Anlage brummt (Netzbrummen):**

- Versorgungsspannungsleitungen vom NTR201 zum NH201TT darf nicht durch Sprechstellenkabel geführt werden.