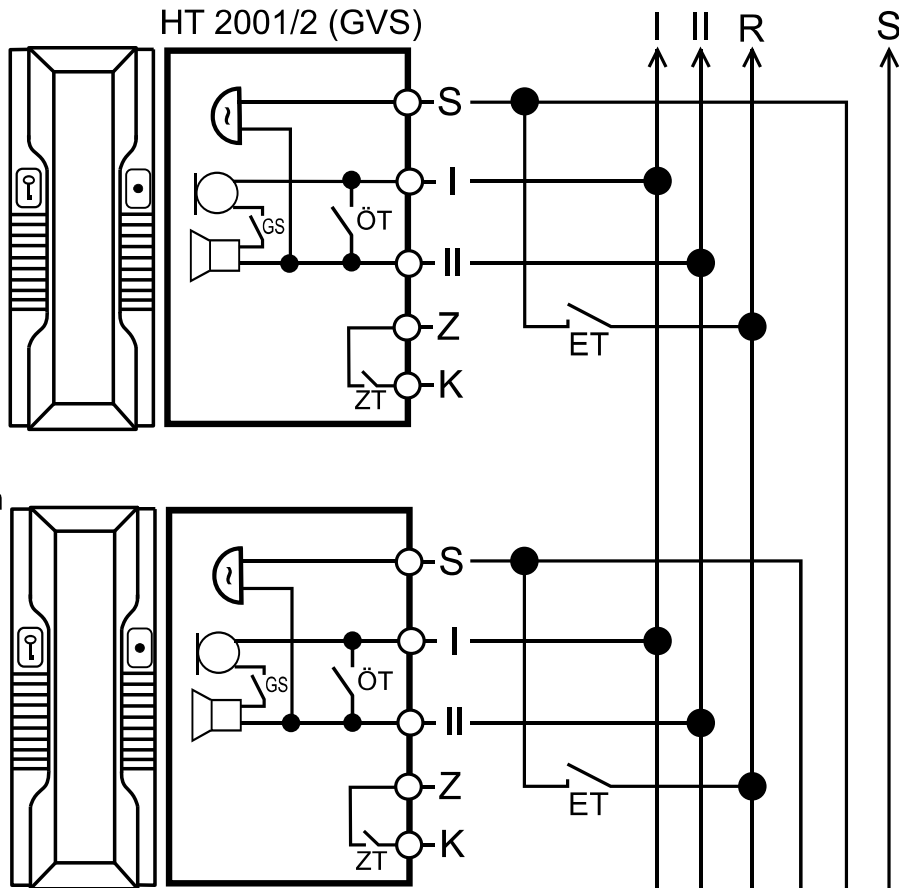


Verdrahtungsplan NH 201 TV A (-2) (GVS)

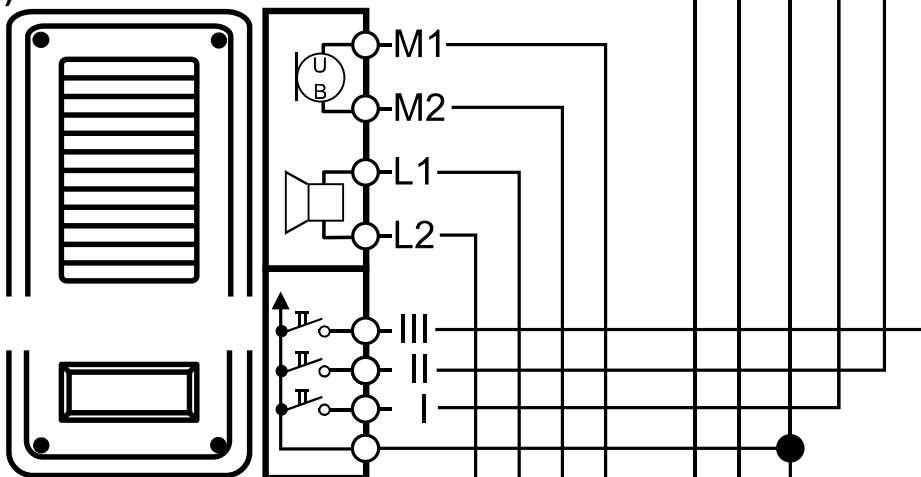
Haustelefon HT2001/2 (HT2001/2 GVS)

- Hörkapsel 45Ω
- Mikrofon : ca. 11kΩ
- S,II: Summer (15-50Ω)
- ÖT: Türöffnertaster
- Z,K: Zusatztaster
- I,II: Sprech-/Steuerl.
- GS: Gabelschalter, geschlossen, wenn Hörer abgenommen
- ET: Etagenruftaster

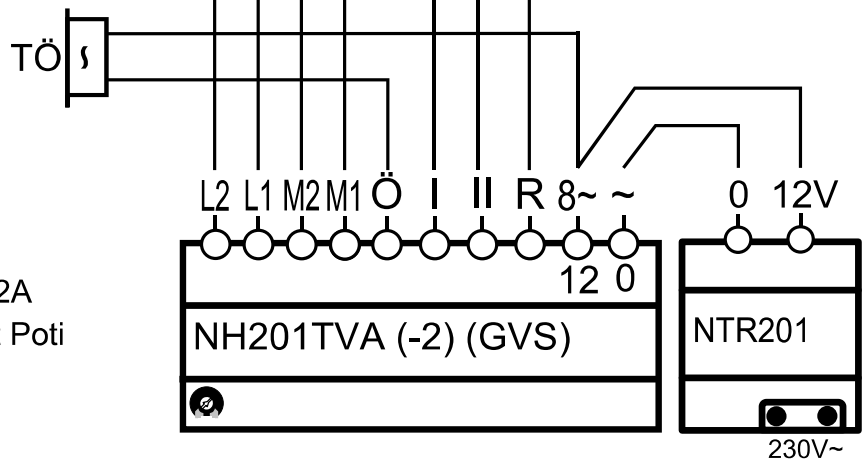


Türstation mit TE/B(A)

- Türlautsprecher: 50Ω
- Mikrofon: ca. 11kΩ



Türöffner Tö: 8-12VAC, 1A max (ca. 5-15Ω)



Netzgerät NTR 201 // NH 201 TV A

- Primär: 230VAC/50Hz, F1=T 80mA
- Sekundär: 8/12VAC, 1,6A max., F2=T 2A
- Lautstärke im Türlautsprecher kann mit Poti am NH201 TV A eingestellt werden

Fehlersuchhilfe Adersparanlage NH 201TVA (GVS)

Keine Funktion:

- Leitungsnetz überprüfen
- Netzspannung, Sicherungen F1 u. F2 prüfen
Beides o.k., dann Netzgerät NTR201 austauschen!

Kein Anläuten:

- Leitungsnetz überprüfen
- Wechselspannung (12V) am NH201TVA kontrollieren (Klemmen R,II)
- Klingeltaster prüfen
- Summer überprüfen
Summer direkt am NH201TVA (R,II) testen

Keine Türöffnerfunktion:

- Leitungsnetz überprüfen
- Wechselspannung (12V) am NH201TVA prüfen
- Türöffner überprüfen
Türöffner direkt am NH201TVA (8~,~) testen
- Türöffnertaster im Haustelefon defekt
- Zum Testen der Türöffnerfunktion, Klemmen I u. II am NH201TT brücken,
wenn Türöffner nicht aktiviert wird, NH201TT austauschen

Kein Sprechverkehr:

Bei Geheim-Sprechverkehr (NH201TVA GVS // HT2001/2 GVS) wird die Wohnungssprechstelle durch den Anruf von der Türstation eingeschaltet und hierdurch sprechbereit. Die Störung einer vorhandenen Sprechverbindung durch eine andere Sprechstelle ist nicht möglich.

- Leitungsnetz überprüfen
Sind die Sprech- und Steuerleitungen I u. II vertauscht, ist kein Sprechverkehr möglich, Anklingeln und Türöffnen funktionieren
- Lautsprecher und Mikrofon in Türstation prüfen

Kein Sprechverkehr von den Haustelefonen zur Türstation:

- Leitungsnetz prüfen
- Lautsprecher in Türstation prüfen
- Lautstärke-Poti-Einstellung P2 prüfen

Kein Sprechverkehr von der Türstation zu den Haustelefonen:

- Leitungsnetz prüfen
- Mikrofon in Türstation prüfen,
wenn okay, dann NH201TVA austauschen

Rückkopplungspfeifen in der Anlage:

- Lautstärke-Poti zu weit aufgedreht

Anlage brummt (Netzbrummen):

- Versorgungsspannungsleitungen vom NTR201 zum NH201TVA darf nicht durch Sprechstellenkabel geführt werden.