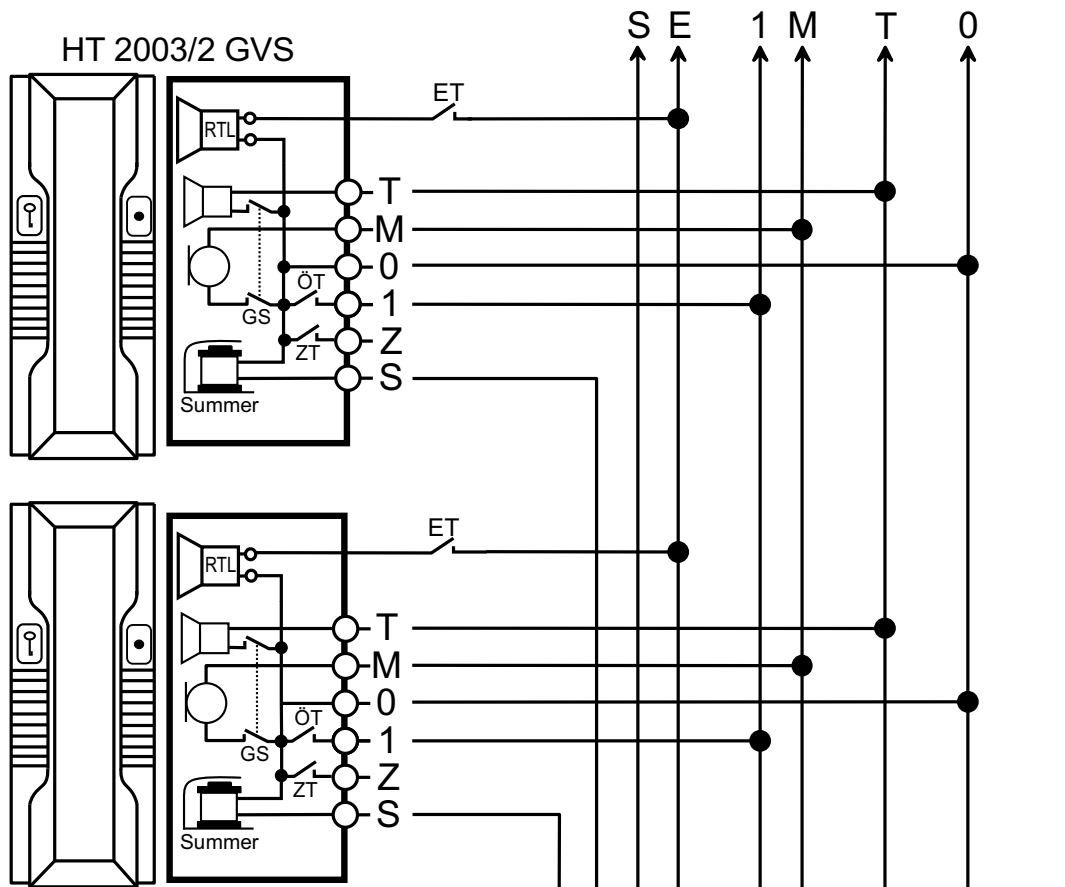


Verdrahtungsplan NH 205 TV M

HT 2003/2 GVS

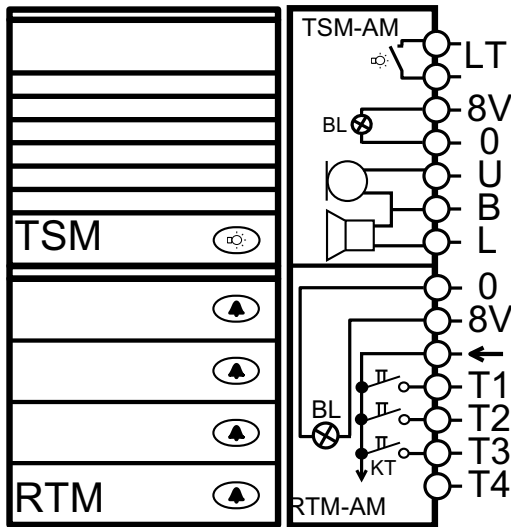
Haustelefon HT3003/2GVS (HT2003/2 GVS)

- T,0: Hörkapsel, 45Ω
- M,0: Mikrofon, ca. 11kΩ
- S,0: Summer (ca. 15-50Ω)
- 1,0 (ÖT): Türöffnertaster
- Z,0 (ZT): Zusatztaster
- T,M,0: Sprechleitungen
- GS: Gabelschalter, geschlossen, wenn Hörer abgenommen
- ET: Etagenruftaster
- RTL: Rufonlautsprecher (Etagenruf)



Türsprechm. TSM

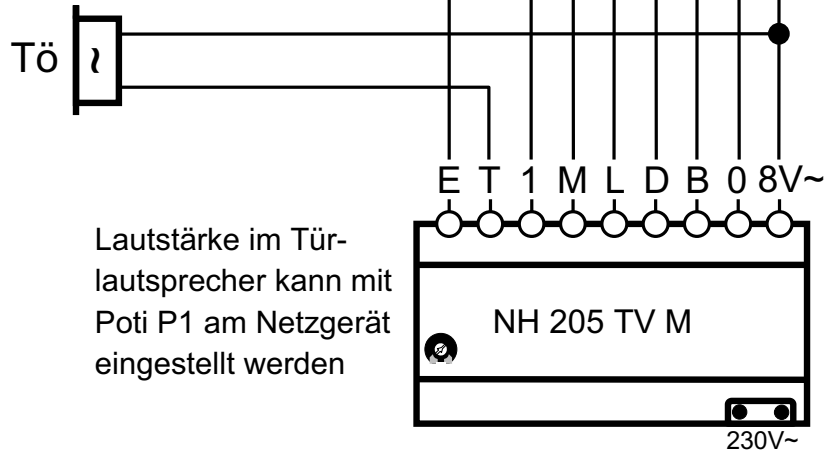
- LT: pot.-freier Lichtt.
- 8V,0: Bel. Lichttaster
- U,B,L: Sprechverkehr
- LSP (B,L): 16Ω
- Mik.(U,B): ca. 11kΩ



Ruftasten RTM1...4

- 8V,0: Beleuchtung
- ←,T1-T4: Rufleitungen

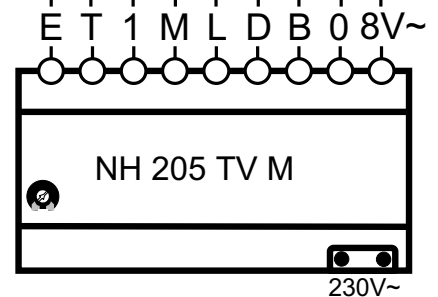
Türöffner Tö: 8-12VAC, 1A max
(ca. 5-15Ω)



Lautstärke im Tür-
lautsprecher kann mit
Poti P1 am Netzgerät
eingestellt werden

Netzgerät NH 205 TV M

- Primär: 230VAC/50Hz, F1=T 80mA
- Sekundär: (8V~,0): 8-12VAC
- (B,0): ca. 9VDC stab.
- F2= T 630mA



Fehlersuchhilfe System NH 205 TV M

Keine Funktion:

- Leitungsnetz überprüfen
- Netzspannung u. Sicherung F1 prüfen
Beides o.k., dann Netzgerät NH205TV M austauschen!

F1 löst auch nach Ersetzen immer wieder aus:

- Leitungsnetz überprüfen (evtl. Kurzschluss auf Sekundärseite 8V~)
Wenn okay, dann Netzgerät austauschen!

F2 löst auch nach Ersetzen immer wieder aus:

- Leitungsnetz prüfen (evtl. Kurzschluss auf Gleichspannungseite 9V)
Wenn o.k., dann Netzgerät austauschen!

Kein Anläuten:

- Leitungsnetz überprüfen
- Wechselspannung (8-12V) am Netzgerät prüfen (Klemmen D,0)
- Klingeltaster prüfen, Summer am Netzgerät (8V~,0) testen

Keine Türöffnerfunktion:

- Leitungsnetz überprüfen
- Wechselspannung (8-12V) am Netzgerät prüfen
- Türöffner am Netzgerät (8V~,0) testen
- Türöffnertaster im Haustelefon defekt

Kein Sprechverkehr:

- Sprechverkehr ist erst nach Anklingeln möglich!
- Leitungsnetz überprüfen
- Sicherung F2 prüfen
- Gleichspannung 9V am Netzgerät prüfen (Klemmen B,0)
Wenn 9V fehlen, dann Netzgerät austauschen
- Lautsprecher und Mikrofon in Türstation prüfen

Kein Sprechverkehr von den Haustelefonen zur Türstation:

- Leitungsnetz prüfen
- Lautsprecher in Türstation prüfen
- M-Spannung am Netzgerät (Klemmen M,0) prüfen
Alle Hörer aufgelegt: ca. 8VDC, 1 Hörer abgenommen: ca. 6VDC
Fehlt M-Spannung, dann Netzgerät tauschen

Kein Sprechverkehr von der Türstation zu den Haustelefonen:

- Leitungsnetz prüfen (speziell Leitung von U nach T)
- Mikrofon in Türstation prüfen

Kein Etagenruf:

- Ruffon-Lautsprecher RTL defekt
- Um Funktion zu testen, Lautsprecher am Netzgerät (E,0) anschließen

Anlage 'brummt':

- Leitungsnetz prüfen
- Gleichspannung 9V am Netzgerät (Klemmen B,0) prüfen
Spannung fehlt oder zu niedrig, dann Netzgerät austauschen