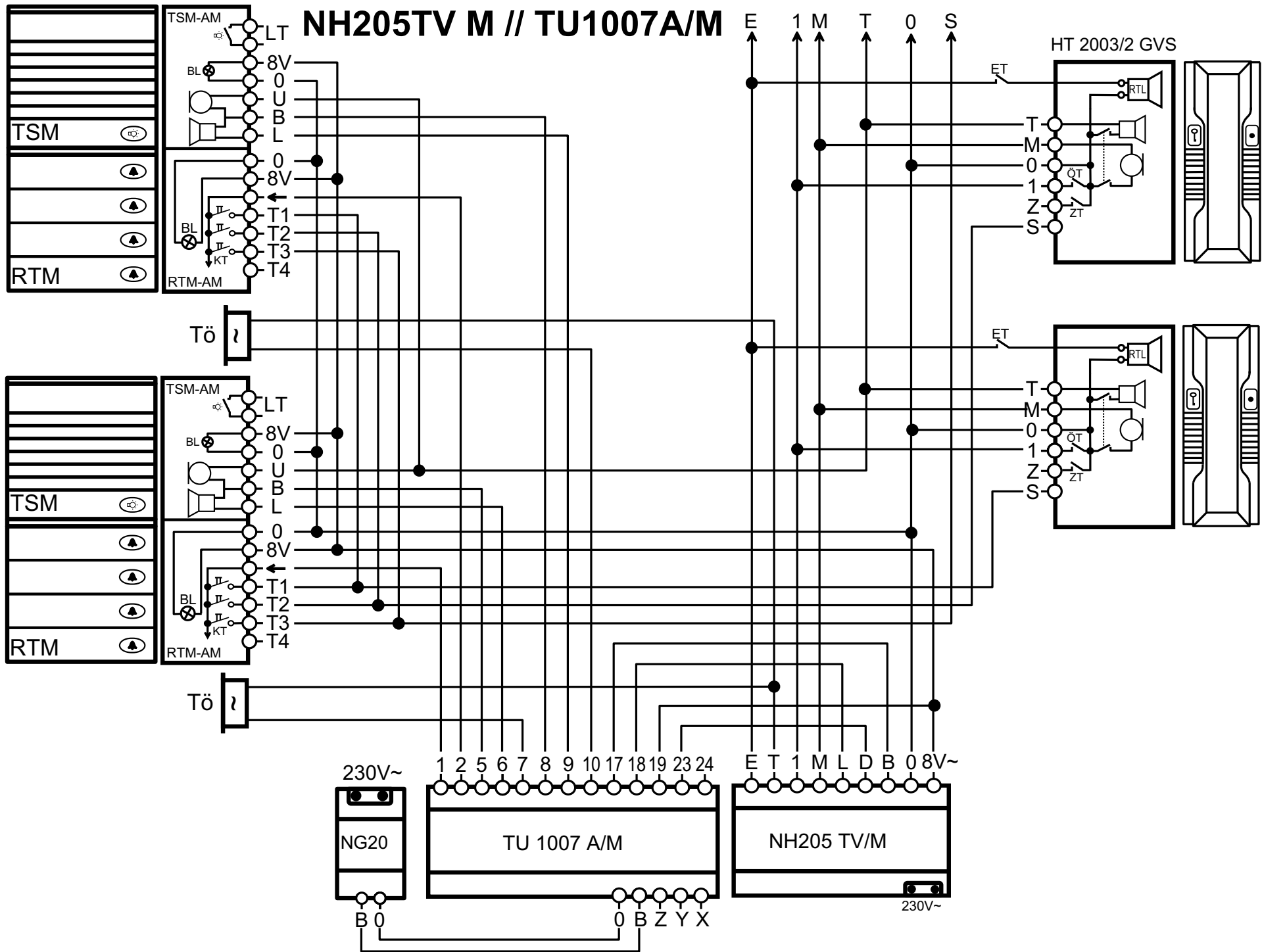


NH205TV M // TU1007A/M



Fehlersuchhilfe NH 205 TV M / TU1007A/M

Funktionsbeschreibung:

Der Türumschaltautomat TU1007A/M misst den Strom des Anläutsignals und schaltet dementsprechend Sprechverkehr und Türöffner zur Türstation 1 oder zur Türstation 2.

An den Klemmen B,0 liegt die Betriebsspannung an (ca. 15VDC).

Wird an Türstation 1 geläutet, fließt der Strom von Klemme 23 über Klemme 1 zum Läutewerk im Haustelefon und zurück zur Klemme 0 (Masse) vom Netzgerät NH205TVM. H1 leuchtet und zeigt an, dass Sprechverkehr und Türöffnerfunktion zur Türstation 1 geschaltet wurden.

Wird an Türstation 2 geläutet, fließt der Strom von Klemme 23 über Klemme 2 zum Läutewerk im Haustelefon und zurück zur Klemme 0 (Masse) vom Netzgerät NH205TVM. H2 leuchtet und zeigt an, dass Sprechverkehr und Türöffnerfunktion zur Türstation 2 geschaltet wurden.

Wichtig:

- Über die Klemmen 1 u. 2 des TU1007A/M darf kein Dauerstrom fließen. Es dürfen an diesen Klemmen also keine Beleuchtungseinheiten, Lichtrelais oder Lichttaster angeschlossen werden, sonst schaltet der Türumschaltautomat nicht einwandfrei um.
- Nach Inbetriebnahme der Sprechanlage ist Sprechverkehr/Türöffnerfunktion zu keiner Türstation durchgeschaltet (H1 u. H2 leuchten nicht). Es muss erst einmal an Türstation 1 oder Türstation 2 angeklingelt werden.

Beim Umschalten werden die Signale an den Klemmen 17,18,19 auf die Klemmen 5,6,7 (Tür1) bzw. 8,9,10 (Tür2) geschaltet.

Klemmen 17,24: B-Spannung (9VDC)

Klemmen 18,24: Lautsprechersignal vom Netzgerät NH205TVM

Klemmen 19,24: Wechselfspannung für Türöffnerfunktion (8-12VAC vom Netzgerät)

Funktionstest:

Zum Funktionstest des TU1007A/M muss Betriebsspannung an B,0 (ca. 15VDC) anliegen. Summer oder Glühlampe einseitig an Klemme 0 vom Netzgerät anschließen und mit dem anderen Kontakt Klemme 1 antippen. H1 muss aufleuchten.

Wird Klemme 2 angetippt, geht H1 aus und H2 beginnt zu leuchten.

