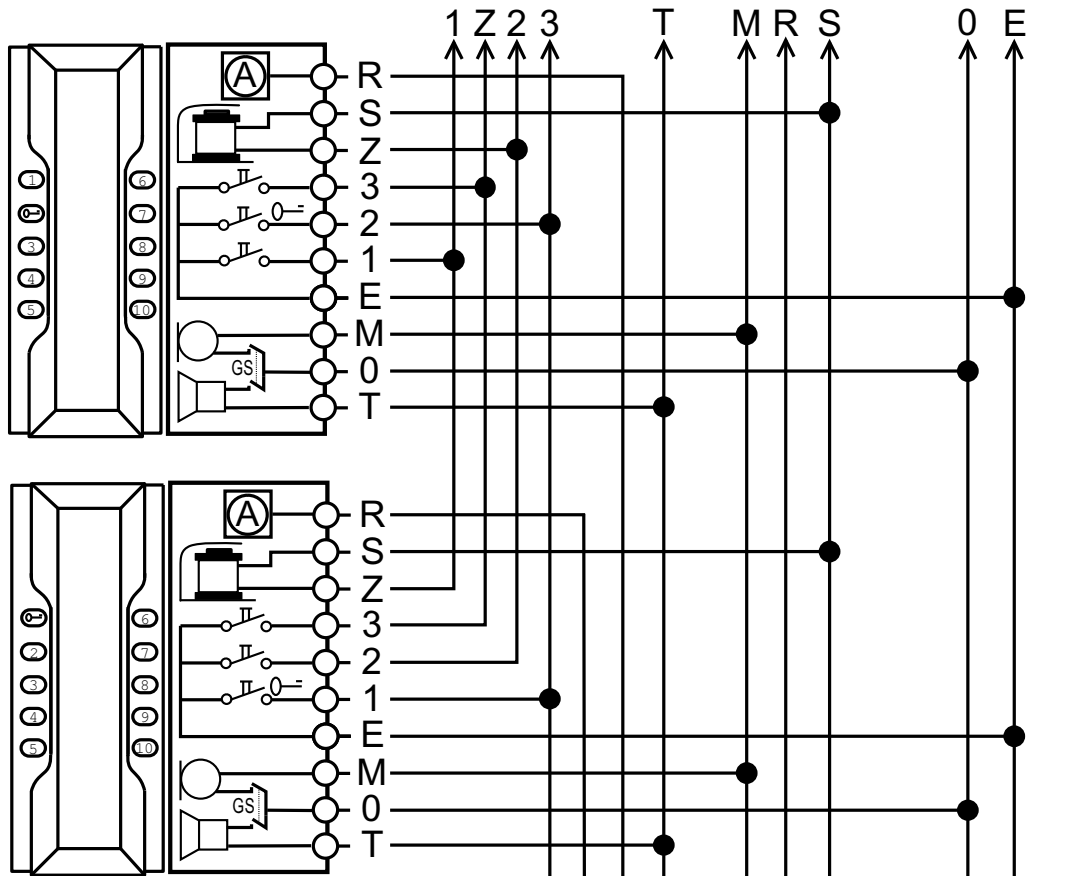


Verdrahtungsplan NH 208 TV U

Haustelefon HT 2006/5-10

- T,0: Hörkapsel, 45Ω
- M,0: Mikrofon, ca. 11kΩ
- S,Z: Summer, nur für Intern-Ruf (ca. 15-50Ω)
- E,0: 8-12V~ für Intern-Ruf
- 1...10: Intern-Ruftasten
- : Türöffnertaster
- T,M,0: Sprechleitungen
- GS: Gabelschalter, geschlossen, wenn Hörer abgenommen
- : Ruftongenerator R2006/R2008 (Türruf)

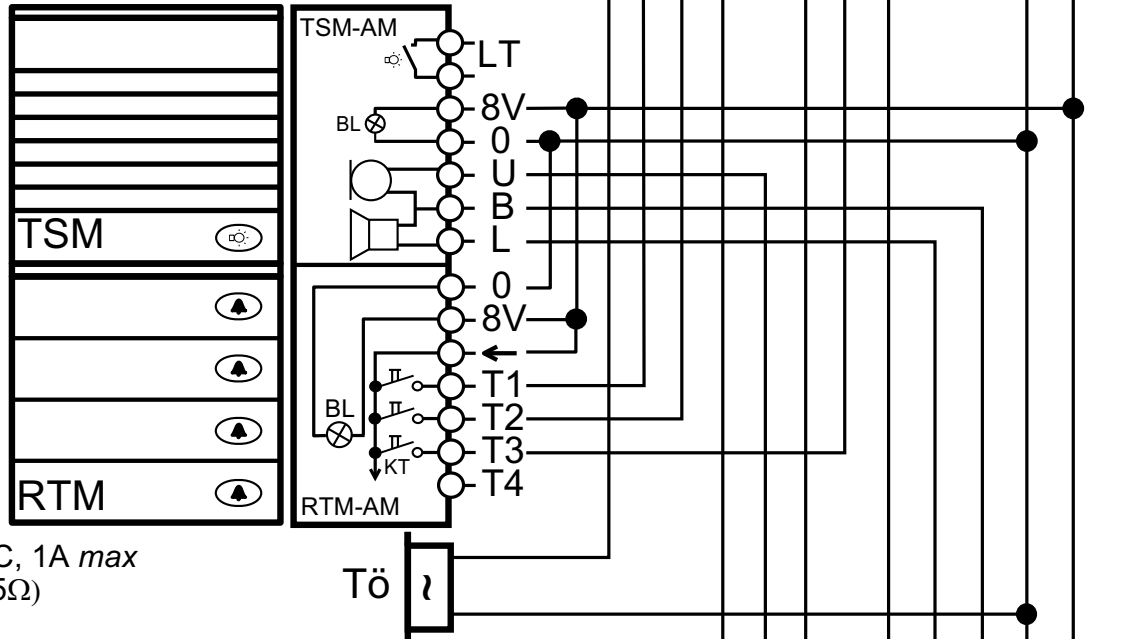


Türsprechm. TSM

- LT: pot.-freier Lichtt.
- 8V,0: Bel. Lichttaster
- U,B,L: Sprechverkehr
- LSP (B,L): 16Ω
- Mik.(U,B): ca. 11kΩ

Ruftasten RTM1...4

- 8V,0: Beleuchtung
- ←,T1-T4: Rufleitungen

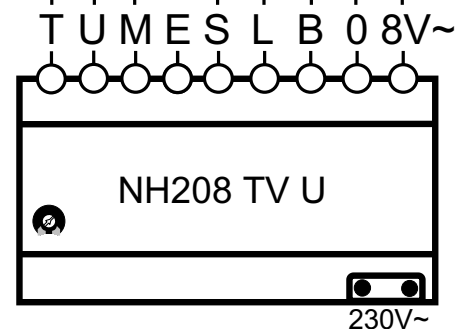


Türöffner Tö: 8-12VAC, 1A max (ca. 5-15Ω)

Netzgerät NH 208 TV U

- Primär: 230VAC/50Hz, F1=T 80mA
- Sekundär: (8V~,0): 8-12VAC
- (B,0): 9VDC stab., F2= T 630mA

Lautstärke im Tür-lautsprecher kann mit Poti P1 am Netzgerät eingestellt werden



Fehlersuchhilfe System NH 208 TV U

Keine Funktion:

- Leitungsnetz überprüfen
- Netzspannung u. Sicherung F1 prüfen
Beides o.k., dann Netzgerät NH208TVU austauschen!

F1 löst auch nach Ersetzen immer wieder aus:

- Leitungsnetz überprüfen (evtl. Kurzschluss auf Sekundärseite 8V~)
Wenn o.k., dann Netzgerät austauschen!

F2 löst auch nach Ersetzen immer wieder aus:

- Leitungsnetz prüfen (evtl. Kurzschluss auf Gleichspannungseite 9V)
Wenn okay, dann Netzgerät austauschen!

Kein Anläuten von der Haustür:

- Leitungsnetz überprüfen
- Wechselspannung (8-12V) am Netzgerät prüfen (Klemmen 8V~,0)
- Klingeltaster prüfen
- Ruftongenerator / Externes Läutewerk prüfen
-Wechselspannung zwischen R u. 0 (beim Anklingeln) fehlt

Keine Türöffnerfunktion:

- Leitungsnetz überprüfen
- Wechselspannung (8-12V) am Netzgerät prüfen
- Türöffner überprüfen
Türöffner direkt am Netzgerät (8V~,0) testen
- Türöffnertaster im Haustelefon defekt

Kein Tür-Sprechverkehr:

- Leitungsnetz überprüfen (speziell M,0,T und L,B,U)
- Sicherung F2 prüfen
- Gleichspannung 9V am Netzgerät prüfen (Klemmen B,0)
Wenn 9V fehlen, dann Netzgerät austauschen
- Lautsprecher und Mikrofon in Türstation prüfen
- M-Spannung am Netzgerät (Klemmen M,0) prüfen
Wenn alle Hörer aufgelegt: ca. 8VDC,
wenn 1 Hörer abgenommen: ca. 6VDC
Fehlt M-Spannung, dann Netzgerät tauschen

Kein Intern-Sprechverkehr:

- Zum Intern-Sprechen erst Hörer abheben, dann Intern-Ruftaste betätigen, sonst schaltet Haustür beim Intern-Sprechen nicht weg
- Leitungsnetz überprüfen (speziell M,0,T und S)
 - Summer für Intern-Ruf überprüfen

Anlage 'brummt':

- Leitungsnetz prüfen
- Gleichspannung 9V am Netzgerät (Klemmen B,0) prüfen
Spannung fehlt oder zu niedrig, dann Netzgerät austauschen