

Verdrahtungsplan NH 209 TT

Haustelefon

HT3009/2 (HT2009/2)

Hörkapsel 45Ω

Mikrofon : ca. 11kΩ

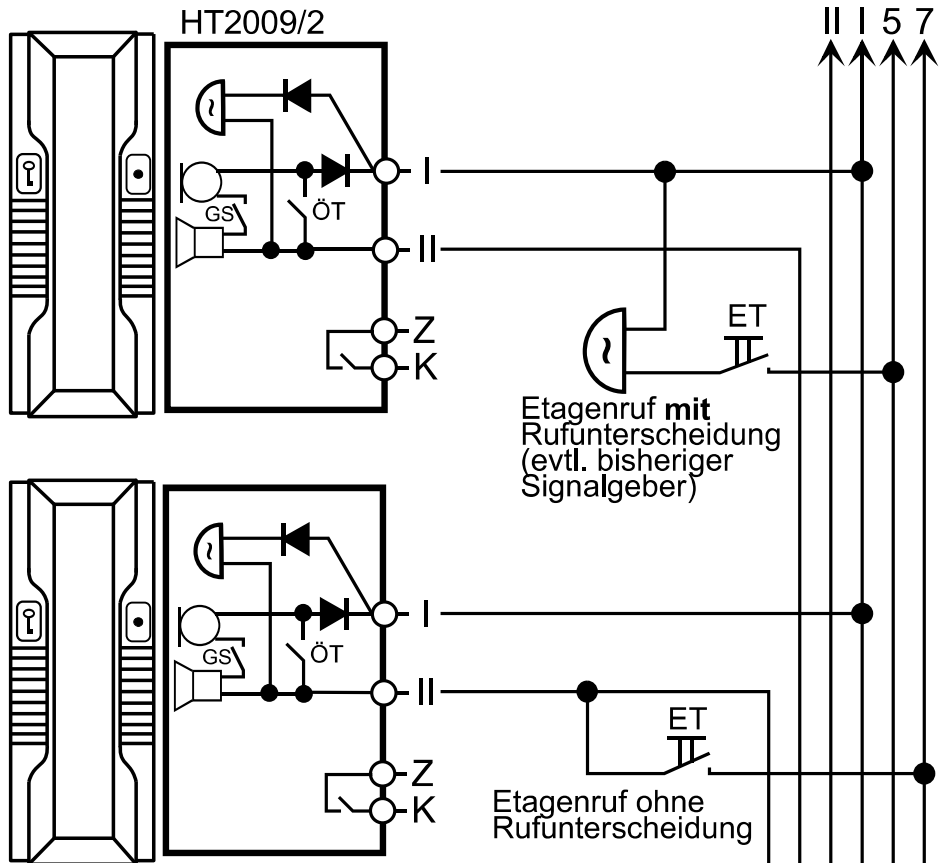
Summer: 15-50Ω

ÖT: Türöffnertaster

Z,K: Zusatztaster

I,II: Sprech-/Rufleitungen

GS: Gabelschalter,
geschlossen, wenn
Hörer abgenommen



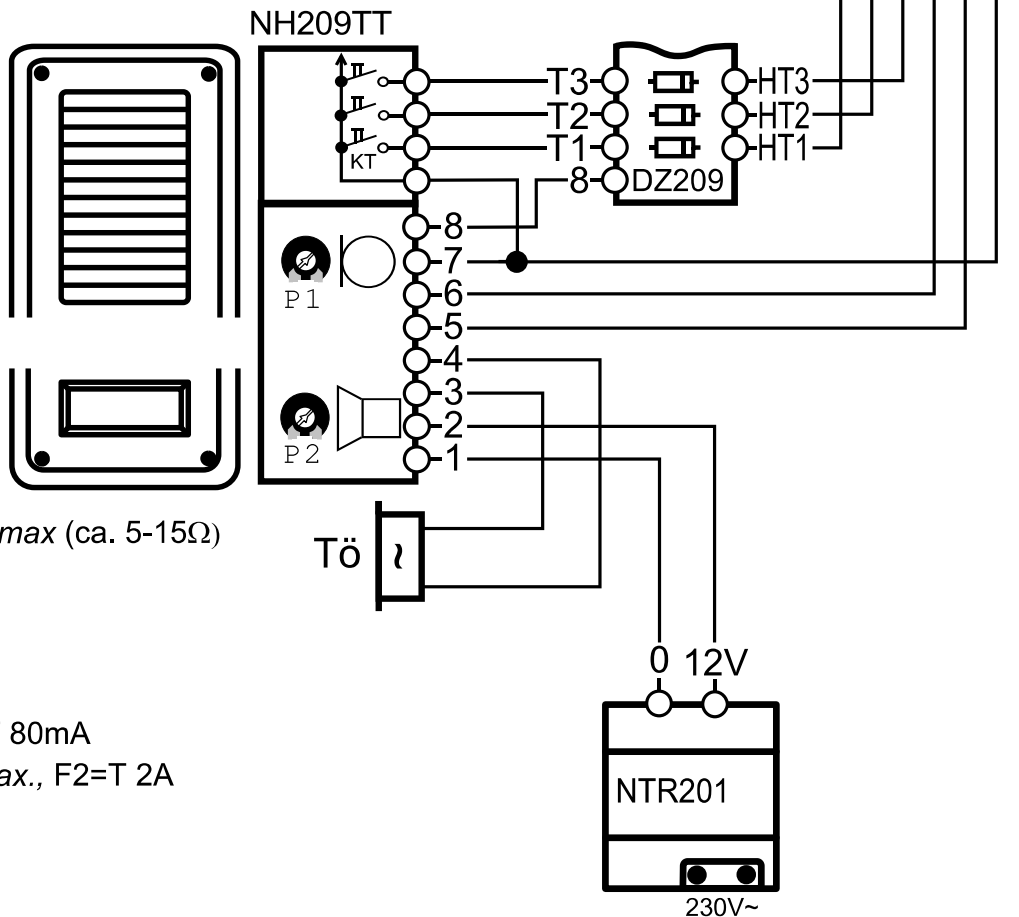
Türstation mit Diodenbrücken
DZ209 (oder Mithörsperre
MHS209-10)

Sprachlautstärke im Tür-
lautsprecher mit P2 einstellbar

Sprachlautstärke im Haus-
telefon mit P1 einstellbar

Türlautsprecher: 16Ω

Mikrofon: ca. 11kΩ



Türöffner Tö: 8-12VAC, 1A *max* (ca. 5-15Ω)

Netzgerät NTR 201

Primär: 230VAC/50Hz, F1=T 80mA

Sekundär: 8/12VAC, 1,6A *max.*, F2=T 2A

Fehlersuchhilfe Adersparanlage NH 209 TT

Keine Funktion:

- Leitungsnetz überprüfen
- Netzspannung, Sicherungen F1 u. F2 prüfen
Beides o.k., dann Netzgerät NTR201 austauschen!

Kein Anläuten:

- Leitungsnetz überprüfen
- Wechselspannung (12V) am Netzgerät prüfen (Klemmen 12V,0)
- Klingeltaster prüfen
- Summer überprüfen
Summer direkt am Netzgerät (12V,0) testen

Keine Türöffnerfunktion:

- Leitungsnetz überprüfen
- Wechselspannung (12V) am Netzgerät prüfen
- Türöffner überprüfen
Türöffner direkt am Netzgerät (12V,0) testen
- Türöffnertaster im Haustelefon defekt
- Zum Testen der Türöffnerfunktion, Klemmen 6 u. 8 am NH209TT brücken,
wenn Türöffner nicht aktiviert wird, NH209TT austauschen

Kein Sprechverkehr:

- Befinden sich Mithörsperren MHS209 anstatt Diodenbrücken in der Anlage,
muss erst angeklingelt werden, bevor der Sprechverkehr aufgebaut wird
- Leitungsnetz überprüfen
- Lautsprecher und Mikrofon in Türstation prüfen
- Lautstärke-Poti-Einstellungen (P1, P2) überprüfen

Kein Sprechverkehr von den Haustelefonen zur Türstation:

- Leitungsnetz prüfen
- Lautsprecher in Türstation prüfen
- Lautstärke-Poti-Einstellung P2 prüfen

Kein Sprechverkehr von der Türstation zu den Haustelefonen:

- Leitungsnetz prüfen
- Mikrofon in Türstation prüfen
- Lautstärke-Poti-Einstellung P1 prüfen

Rückkopplungspfeifen in der Anlage:

- Lautstärke-Potis P1/P2 zu weit aufgedreht