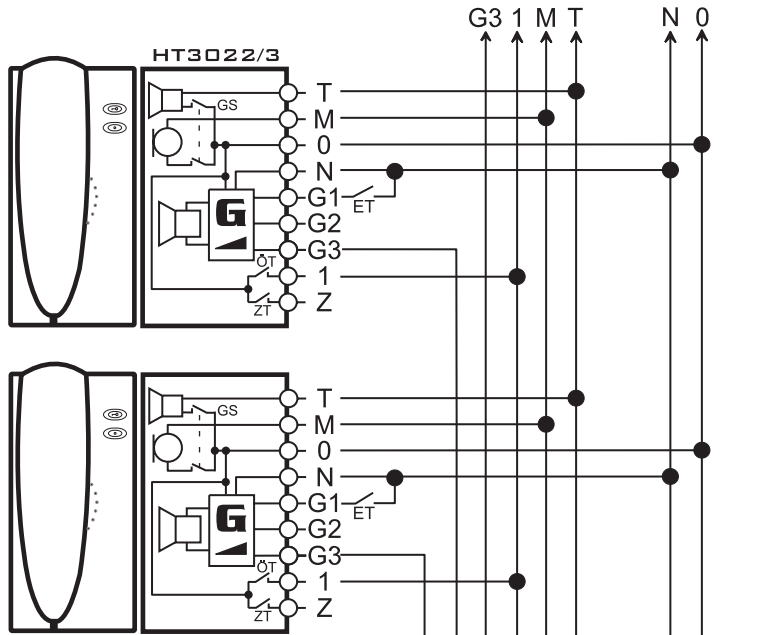


Verdrahtungsplan NH 222 TV G

Haustelefon

HT3022/3 (HT2022/3)

- T,0: Hörkapsel 45Ω
- M,0: Mikrophon : ca. 11kΩ
- 1,0 (ÖT): Türöffnertaster
- Z,0 (ZT): Zusatztaster
- T,M,0: Sprechleitungen
- N,0: 9V-Gleichspannung
- G3,0: Triggerspannung
3-Klang-Gong
- G1,0: Triggerspannung
1-Klang-Gong
- GS: Gabelschalter,
geschlossen, wenn
Hörer abgenommen
- N,G1: Etageruftaster
Gonglautsprecher: 50Ω
Ruflautstärke mit Poti
im HT einstellbar

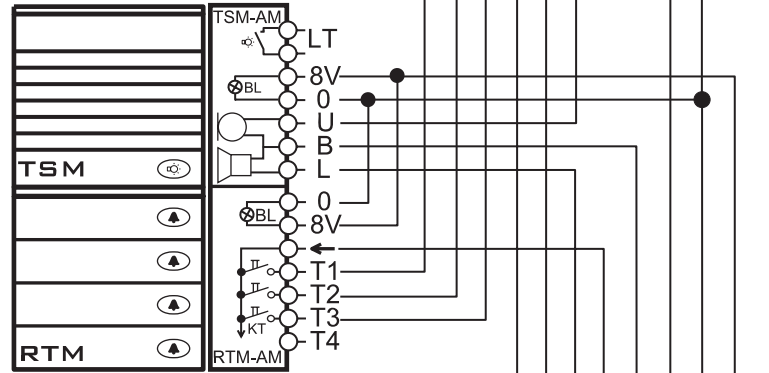


Türsprechm. TSM

- LT: pot.-freier Lichtt.
- 8V,0: Bel. Lichttaster
- U,B,L: Sprechverkehr
- LSP (B,L): 16Ω
- Mik.(U,B): ca. 11kΩ

Ruftasten RTM1...4

- 8V,0: Beleuchtung
- ←,T1-T4: Rufleitungen

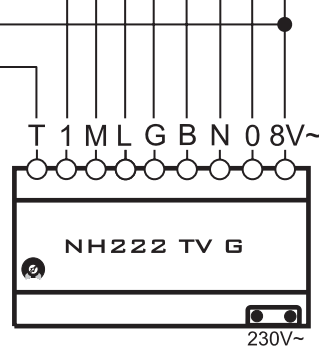


Türöffner Tö: 8-12VAC, 1A max
(ca. 5-15Ω)

Netzgerät NH 222 TV G

- Primär: 230VAC/50Hz, F1=T 80mA
- Sekundär: (8V~,0): 8-12VAC
(B,0): 9VDC stab.
(N,0): 9VDC stab.
F2= T 630mA

Lautstärke im Tür-
lautsprecher kann mit
Poti P1 am Netzgerät
eingestellt werden



Fehlersuchhilfe System NH 222 TV G

Keine Funktion:

- Leitungsnetz überprüfen
- Netzspannung u. Sicherung F1 prüfen
Beides o.k., dann Netzgerät NH222TV G austauschen!

F1 löst auch nach Ersetzen immer wieder aus:

- Leitungsnetz überprüfen (evtl. Kurzschluss auf Sekundärseite 8V~)
Wenn o.k., dann Netzgerät austauschen!

F2 löst auch nach Ersetzen immer wieder aus:

- Leitungsnetz prüfen (evtl. Kurzschluss auf Gleichspannungseite 9V)
Wenn o.k., dann Netzgerät austauschen!

Kein Anläuten:

- Leitungsnetz überprüfen
- Wechselspannung (8-12V) am Netzgerät prüfen (Klemmen G,0)
- Gleichspannung 9V (Klemmen N,0) prüfen
Zum Testen des Gongs kurz Brücke zwischen G3 u. N herstellen
- Gonglautsprecher überprüfen
- Klingeltaster prüfen

Keine Türöffnerfunktion:

- Leitungsnetz überprüfen
- Wechselspannung (8-12V) am Netzgerät prüfen
- Türöffner am Netzgerät (8V~,0) testen
- Türöffnertaster im Haustelefon defekt

Kein Sprechverkehr:

- Sprechverkehr ist erst nach Anklingeln möglich!
- Leitungsnetz überprüfen
- Sicherung F2 prüfen
- Gleichspannung 9V am Netzgerät prüfen (Klemmen B,0)
Wenn 9V fehlen, dann Netzgerät austauschen
- Lautsprecher und Mikrophon in Türstation prüfen

Kein Sprechverkehr von den Haustelefonen zur Türstation:

- Leitungsnetz prüfen
- Lautsprecher in Türstation prüfen
- M-Spannung am Netzgerät (Klemmen M,0) prüfen
Wenn alle Hörer aufgelegt: ca. 8VDC,
wenn 1 Hörer abgenommen: ca. 6VDC
Fehlt M-Spannung, dann Netzgerät tauschen

Kein Sprechverkehr von der Türstation zu den Haustelefonen:

- Leitungsnetz prüfen (speziell Leitung von U nach T)
- Mikrophon in Türstation prüfen

Anlage 'brummt':

- Leitungsnetz prüfen
- Gleichspannung 9V am Netzgerät (Klemmen B,0) prüfen
Spannung fehlt oder zu niedrig, dann Netzgerät austauschen