

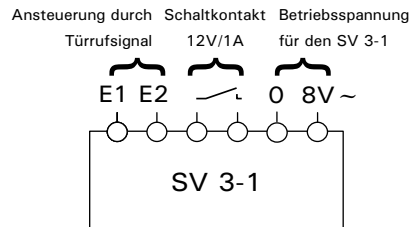
Türöffnerautomatik- Baustein SV 3-1

Artikel-Nr.: 85212

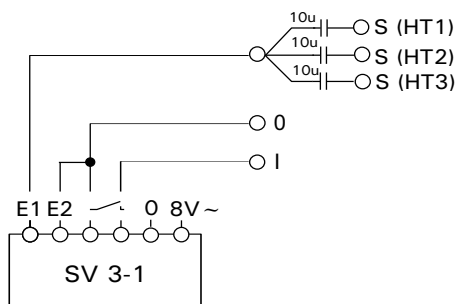
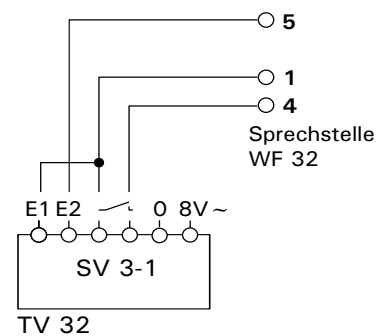
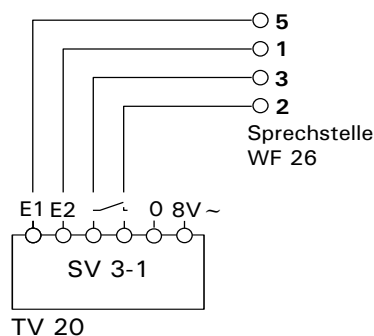
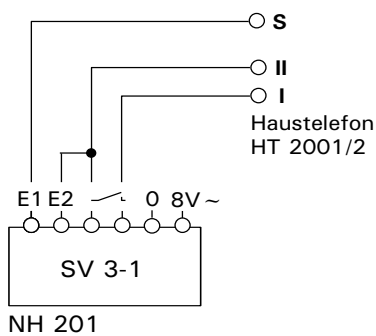
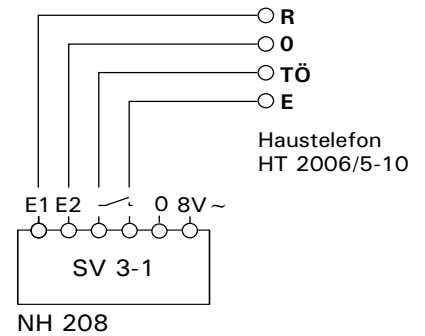
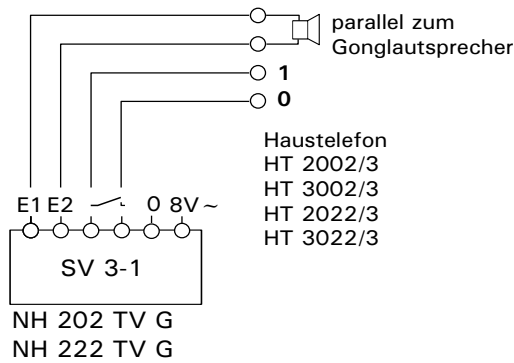
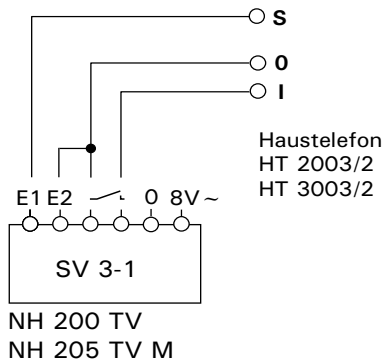


Einsatzmöglichkeiten

Bei dem Schaltverstärker SV 3-1 handelt es sich um einen automatischen Türöffner (Port-O-Mat). Nach Betätigung des Klingeltasters wird ein elektronisches Zeitglied aktiviert und nach Ablauf der eingestellten Verzögerungszeit wird der Türöffner automatisch für ca. 3 Sek. ausgelöst. Dabei wird ein Schließerkontakt geschlossen, der parallel zum Türöffnertaster im Haustelefon angeschlossen wird. Die Verzögerungszeit ist mit Poti P1 einstellbar (0-60 Sek.). Die Ansteuerung erfolgt über die Klemmen E1 und E2. Die Eingangsempfindlichkeit kann mit Poti P2 eingestellt werden. Zum Betrieb benötigt der Schaltverstärker eine Wechselspannung von 12V~.



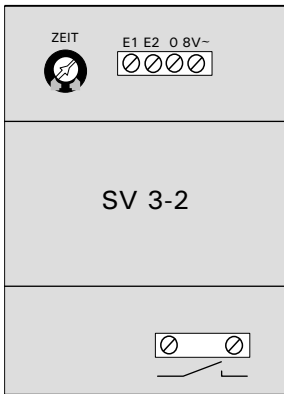
Elektrischer Anschluss



Schaltverstärker mit mehreren Haustelefonen

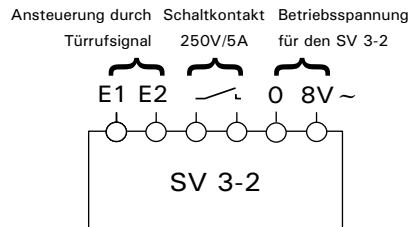
Lichtsignalisier- Baustein SV 3-2

Artikel-Nr.: 85213

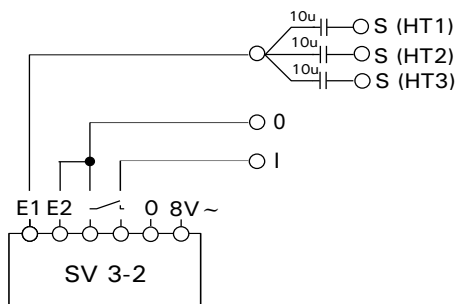
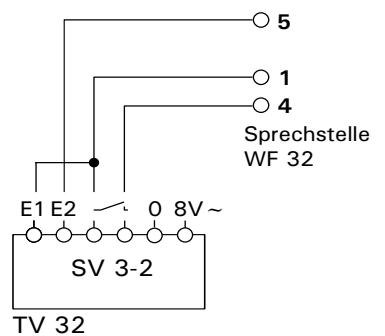
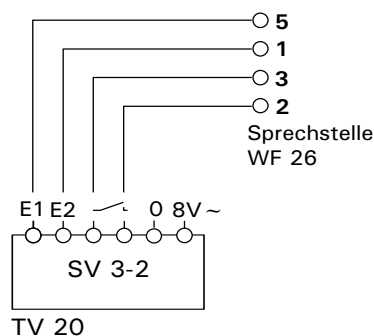
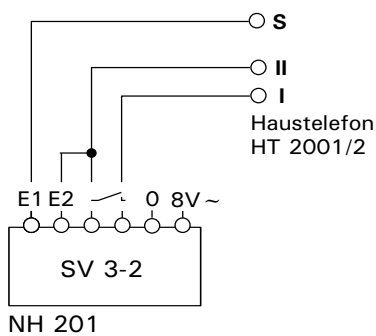
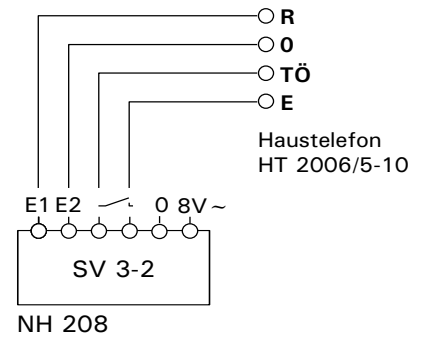
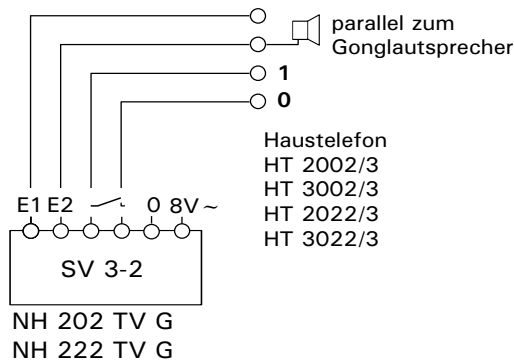
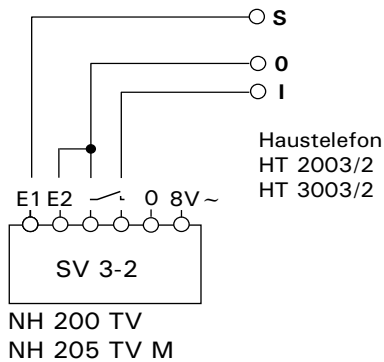


Einsatzmöglichkeiten

Bei dem Schaltverstärker SV 3-2 handelt es sich um einen Lichtsignalisierbaustein. Nach Betätigung des Klingeltasters wird ein elektronisches FlipFlop aktiviert. Mit Hilfe dieser Schaltung wird ein Schließerkontakt rhythmisch ein- und ausgeschaltet. Eine über diesen Schaltkontakt (250V/5A) angeschlossene Lampe kann hiermit als Blinklicht eingesetzt werden. Die Blinkdauer ist mit Poti P1 einstellbar (0-60 Sek.). Die Ansteuerung erfolgt über die Klemmen E1 und E2. Die Eingangsempfindlichkeit kann mit Poti P2 eingestellt werden. Zum Betrieb benötigt der Schaltverstärker eine Wechselfspannung von 12V ~.



Elektrischer Anschluss



Schaltverstärker mit mehreren Haushöfentelonen