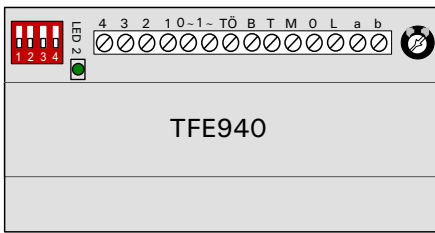


Türfreisprecheinrichtung TFE940 mit a/b- Schnittstelle

Türfreisprecheinrichtung TFE940

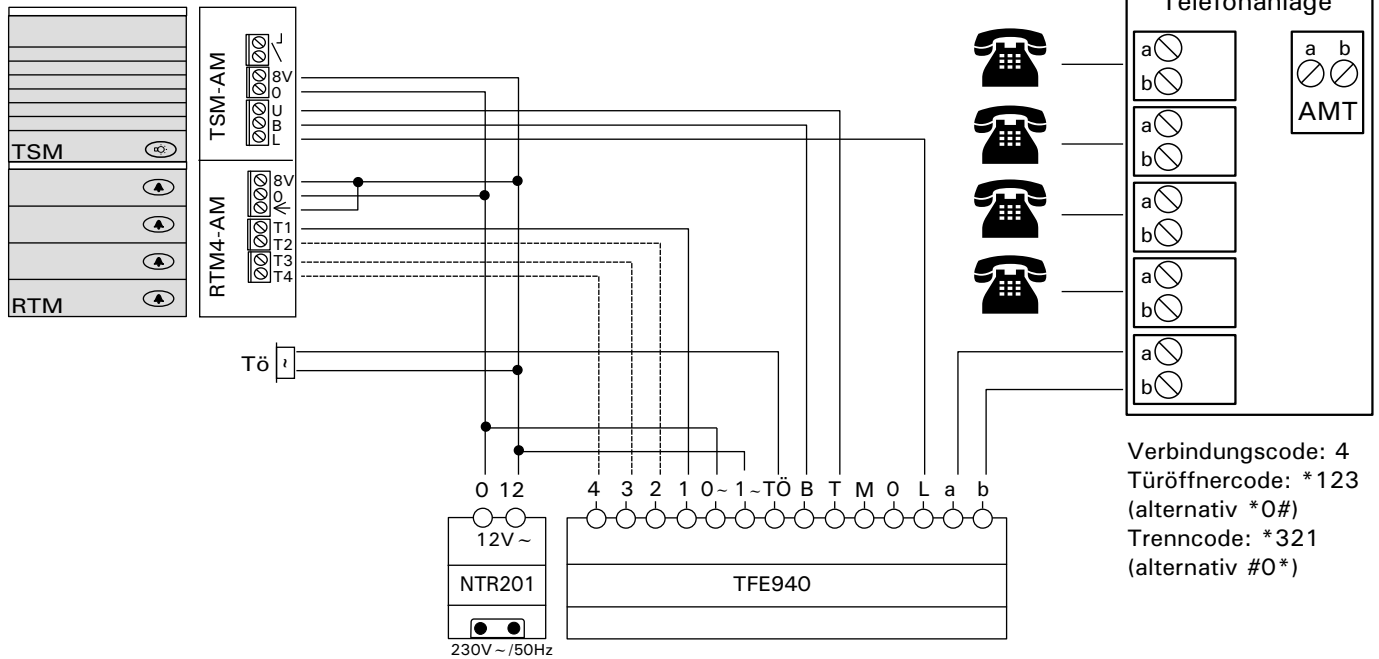
Artikel-Nr.: 54316



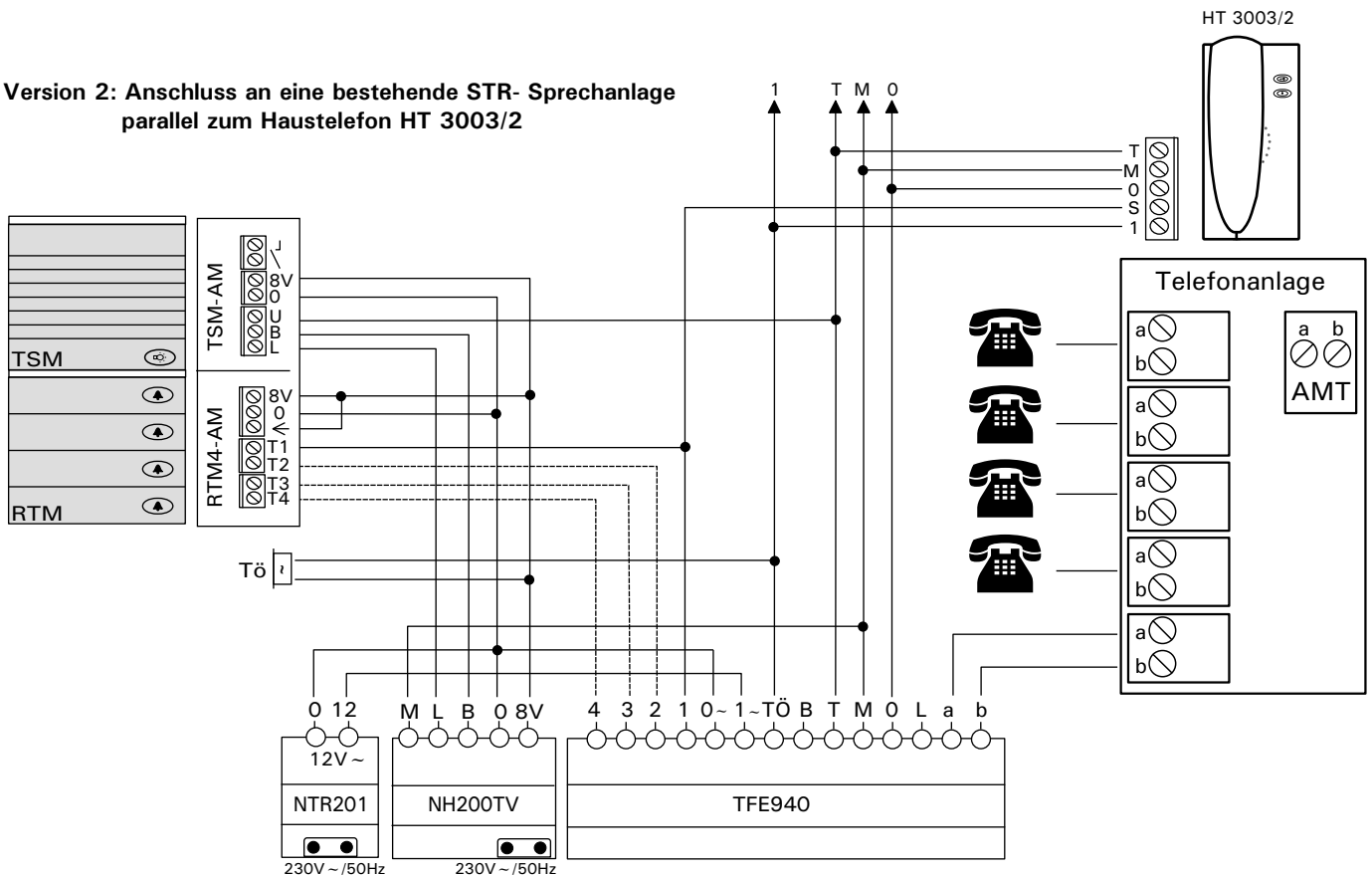
Einsatzmöglichkeiten

Die Türfreisprecheinrichtung TFE940 besitzt eine analoge a/b- Schnittstelle und wird wie ein Telefon als Nebenstelle an die Telefonanlage angeschlossen. Sie verfügt über 4 Klingeltastereingänge, die verschiedenen Nebenstellen zugeordnet werden können. Im Betriebszustand blinkt die grüne LED. Über das Potentiometer kann die Lautstärke im Türlautsprecher eingestellt werden.

Version 1: Direkter Anschluss an die Türstation



Version 2: Anschluss an eine bestehende STR- Sprechanlage parallel zum Haustelefon HT 3003/2



Programmierung

Programmierung der Klingeltaste 1 in die TFE940:

Zunächst ist es wichtig zu wissen, welche Nummer die a/b Nebenstelle hat, an der die TFE940 angeschlossen ist. Sollten Sie die TFE940 nicht selbst an die TK-Anlage angeschlossen haben, erfragen Sie die zugewiesene Nummer bitte beim Lieferanten der Telefonanlage. Im Auslieferungszustand stehen alle Dipschalter an der TFE940 auf "OFF". Bei angelegter Betriebsspannung (12V ~) blinkt die grüne LED.

Zum Programmieren des 1. Klingeltaster-Eingangs schalten Sie den Dipschalter 1 auf "ON". Die grüne LED leuchtet nun dauernd.

Rufen Sie die Nebenstelle, an der die TFE940 angeschlossen ist, von einem beliebigen Telefon der TK-Anlage an. Die TFE940 "antwortet" mit einem langen Bestätigungston.

Nun programmiert man die Nebenstellenummer, die die TFE 940 anrufen soll, wenn geklingelt wird. Die Eingabe erfolgt über die Telefontastatur mit * Nebenstellenummer #. Die TFE940 "antwortet" erneut mit einem langen Bestätigungston.

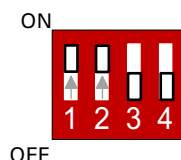
Legen Sie den Hörer auf und schalten den Dipschalter 1 wieder auf "OFF" (grüne LED blinkt). Erkennt die TFE940 einen Türruf, so blinkt die grüne LED schnell und die TFE940 wählt die zuvor programmierte Nebenstellenummer.

Um den Sprechweg von der Tür zur Telefonanlage einzuschalten ist es erforderlich, nach dem Abheben des Telefonhörers die Taste 4 am Telefon zu drücken. Die Türöffnerfunktion wird mit der Eingabe von * 1 2 3 ausgelöst (alternativ: * 0 #). Um die Funktionen der TFE940 nutzen zu können ohne dass ein Türruf erfolgt ist, rufen Sie die Nebenstelle, an der die TFE940 angeschlossen ist, an. Es ertönt ein langer Bestätigungston. Nun können Sie die oben beschriebenen Funktionen durch drücken der entsprechenden Tasten auslösen.

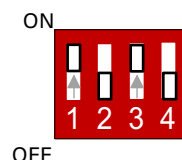
Programmieren von weiteren Klingeltasten

Zum Programmieren weiterer Klingeltasten nehmen Sie zunächst eine der unten gezeigten Einstellungen vor und schalten anschließend den Programmiermodus ein (Dipschalter 1 auf "ON"). Dann verfahren Sie mit der Programmierung wie bei Klingeltaste 1 (siehe oben). Beispiel Klingeltaste 2: -> Zuerst den Dipschalter 2 auf "ON" schalten, danach den Dipschalter 1 auf "ON" schalten.

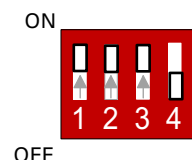
Klingeltaste 2



Klingeltaste 3



Klingeltaste 4



TIPP

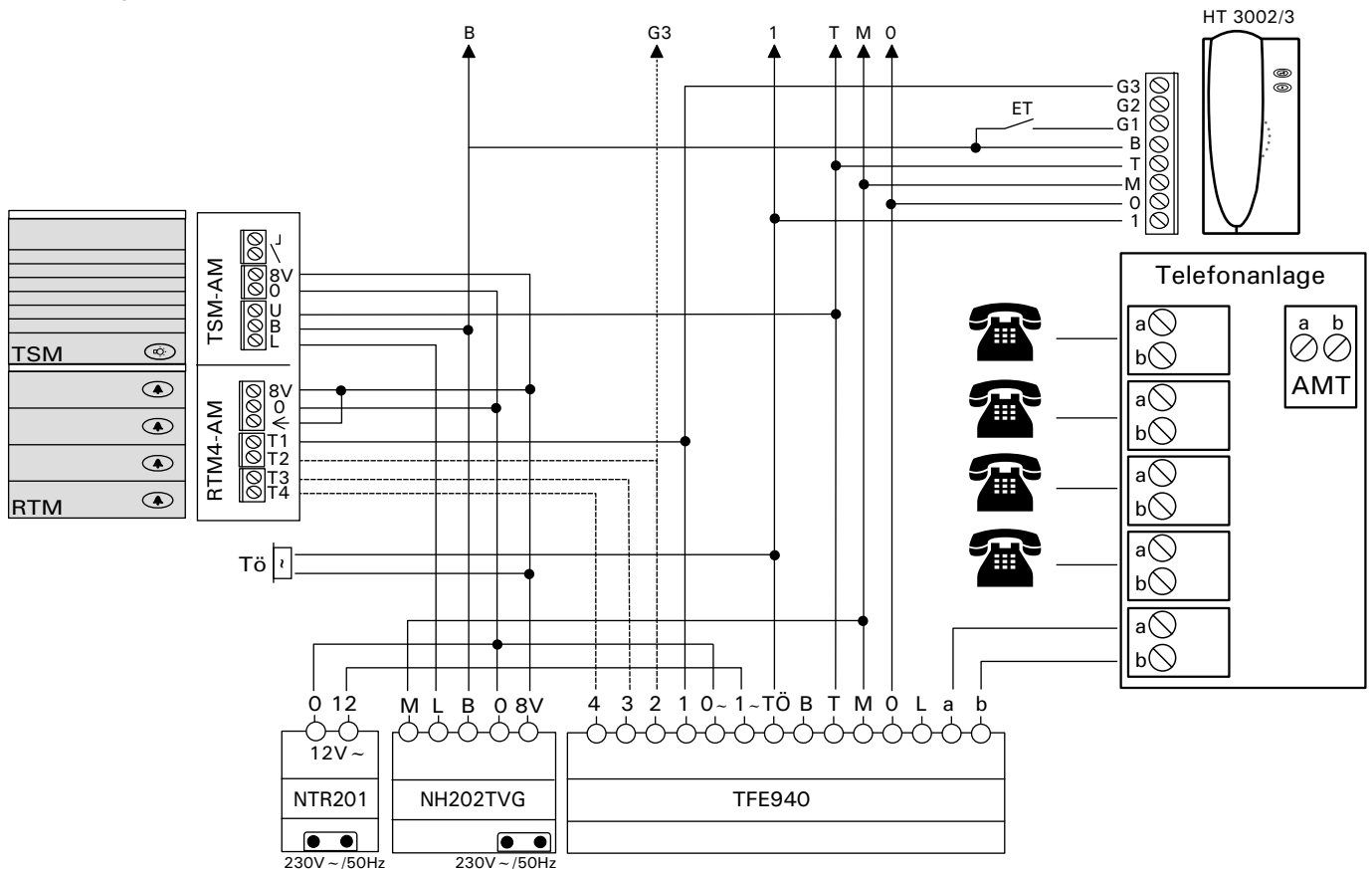
Die Nebenstelle, an der die TFE940 angeschlossen ist, darf nicht die Nebenstellenummer sein, die die TFE940 anrufen soll.

Beispiel:

Die TFE940 ist an Nebenstelle 22 angeschlossen und soll eine Türrufgruppe anwählen.

Die Türrufgruppe bekommt in der Konfiguration der Telefonanlage die Nummer 99 zugewiesen. Dann muss zum programmieren die Nebenstelle 22 angerufen werden und die Programmierung muss lauten *99#.

Version 3: Anschluss an eine bestehende STR- Sprechanlage parallel zum Haustelefon HT 3002/3



Anleitung zum Programmieren von Sonderzeichen (* und #)

Die TFE940 ab Versions- Nummer V33, ist in der Lage, Sonderzeichen wie * oder # zu wählen. Dieses kann erforderlich sein, um ein "Intern-Gespräch" bei bestimmten Telefon-Anlagen (z.B. AVM Fritz-Box) aufbauen zu können.

Hierzu gehen Sie wie folgt vor:

- Schalten Sie den Programmiermodus an der TFE940 ein (Klingeltaste vorwählen -> Dipschalter 1 auf "ON").
- Rufen Sie die Nebenstelle an, an der die TFE940 angeschlossen ist -> TFE antwortet mit langem Bestätigungston.
- Nun muss der Eingabemodus von Normal- auf Sonderzeichen umgeschaltet werden. Drücken Sie hierzu * und dann * * * * * (5 x Stern) -> die TFE antwortet mit einem langen Bestätigungston.
- Das nächste Zeichen (* oder #) was nun eingegeben wird, wird als Sonderzeichen hinterlegt und auch später gewählt.
- Die TFE springt nach der Eingabe eines Sonderzeichens automatisch in den Normalmodus zurück.
- Geben Sie die anzuwählende Nebenstellenummer ein und beenden die Eingabe mit der # Taste.

Beispiel

Die TFE940 ist an der Nebenstelle 12 angeschlossen und soll die interne Rufgruppe mit der Nummer **31 anwählen.

- Dipschalter 1 auf "ON" -> LED auf TFE940 leuchtet dauerhaft.
- Hörer abheben und Nebenstelle 12 anrufen (*12) -> es ist ein langer Bestätigungston zu hören, LED blinkt.
- Geben Sie an der Telefontastatur ein * * * * * -> es ist ein langer Bestätigungston zu hören.
- Warten Sie das Ende des Tones ab und drücken die Taste * (1. Sonderzeichen).
- Geben Sie an der Telefontastatur ein * * * * * -> es ist ein langer Bestätigungston zu hören.
- Warten Sie das Ende des Tones ab und drücken die Taste * (2. Sonderzeichen).
- Geben Sie nun an der Telefontastatur ein 31# -> die TFE940 beendet die Verbindung, LED leuchtet dauerhaft.
- Schalten Sie alle Dipschalter an der TFE940 auf "OFF"

Nun wählt die TFE940 die Nummer **31 wenn Klingeltaste 1 betätigt wird

Um Anstelle des * das Sonderzeichen # zu programmieren, gehen Sie genau so vor, wie oben beschrieben.

