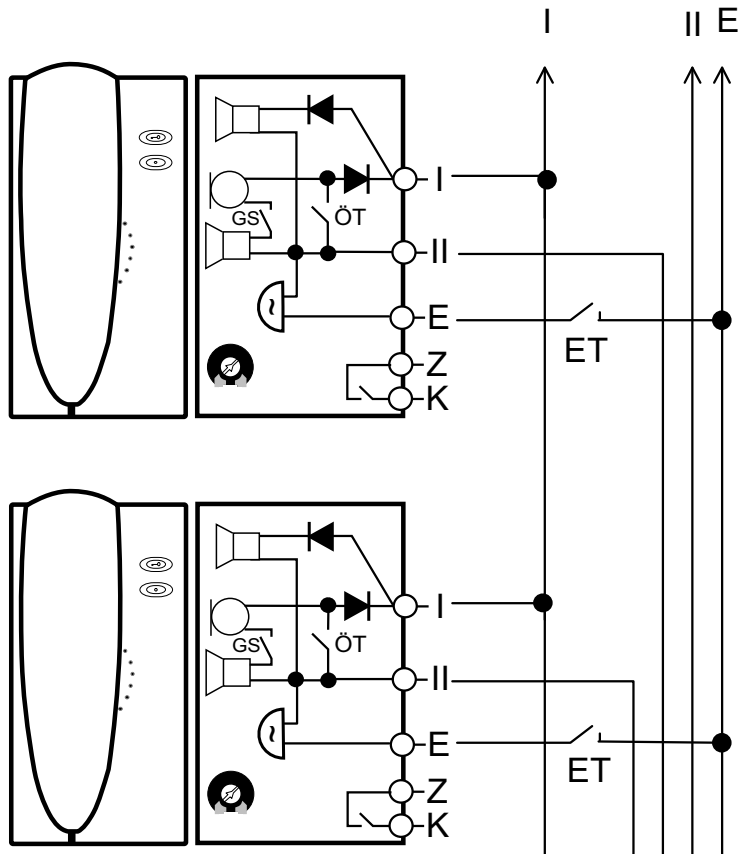


Haustelefon HT3009/2 ALPHA (HT2009/2 ALPHA)

Hörkapsel: 45Ω
 Mikrofon : ca. 11kΩ
 Summer: 15-50Ω
 Ruflautsprecher: 50W
 (Ruflautstärke mit Poti
 einstellbar)
 ÖT: Türöffnertaster
 Z / K: Zusatztaster
 I / II: Sprech-/Steuerleitungen
 GS: Gabelschalter,
 geschlossen, wenn
 Hörer abgenommen
 ET: Etagenruftaster

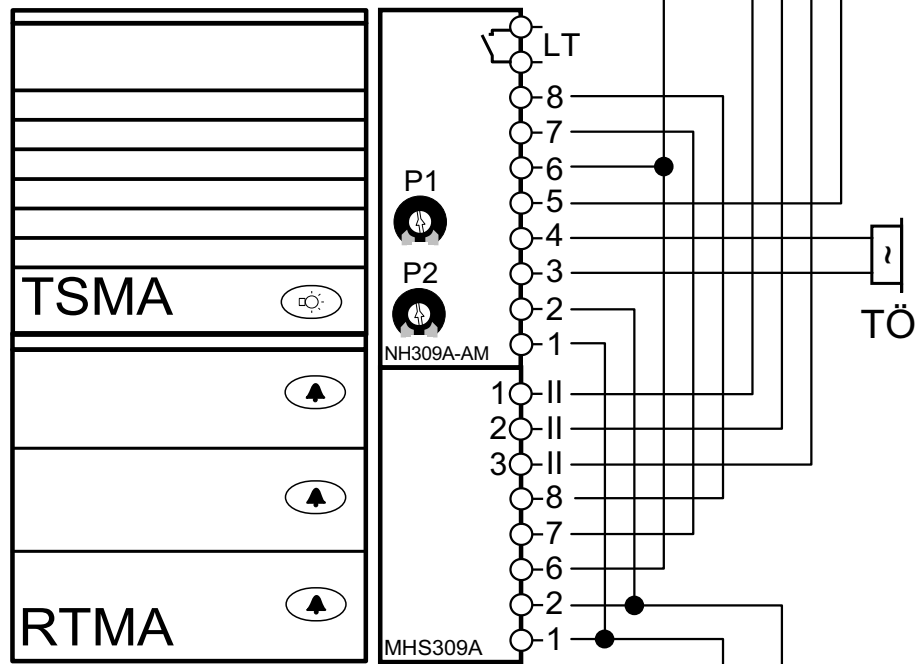


Türsprechmodul TSMA (mithörgesperrt)

LT: pot.-freier Lichttaster

Sprachlautstärke im Türlaut-
 sprecher mit P2 einstellbar
 Sprachlautstärke im Haus-
 telefon mit P1 einstellbar

Ruftastenmodul RTMA1...4 mit integrierten Mithörsperren



Türöffner Tö: 8-12VAC, 1A max (ca. 5-15Ω)

Netzgerät NTR 201

Primär: 230VAC/50Hz, F1=T 80mA
 Sekundär: 8/12VAC, 1,6A max., F2=T 2A

