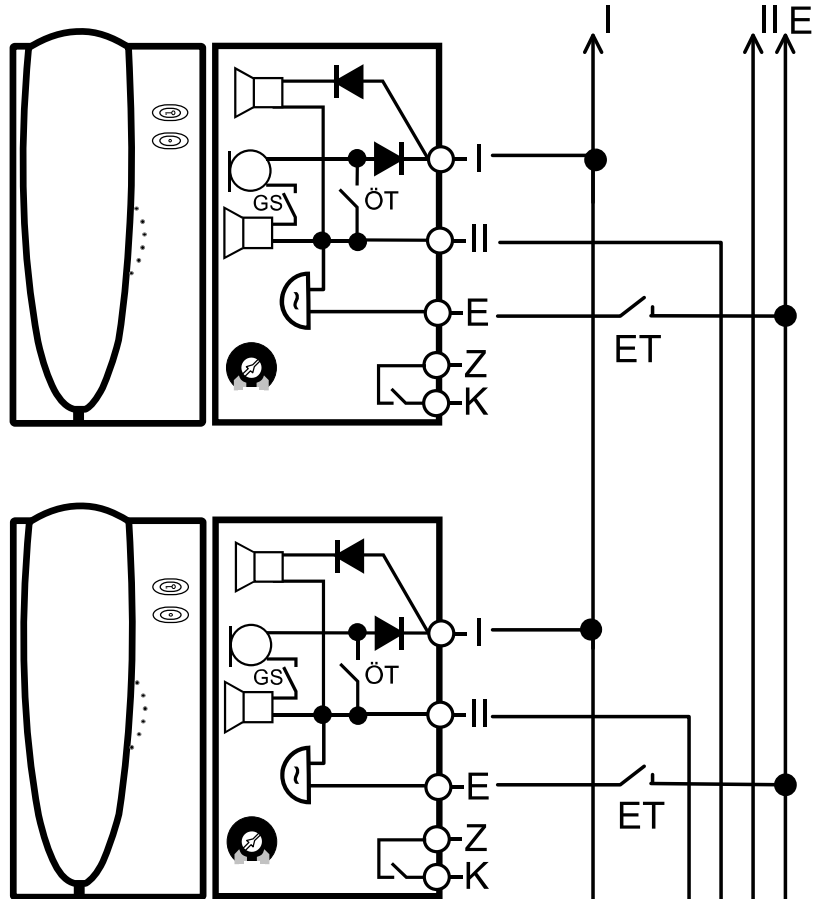


Verdrahtungsplan TSMA

Haustelefon HT3009/2 ALPHA (HT2009/2 ALPHA)

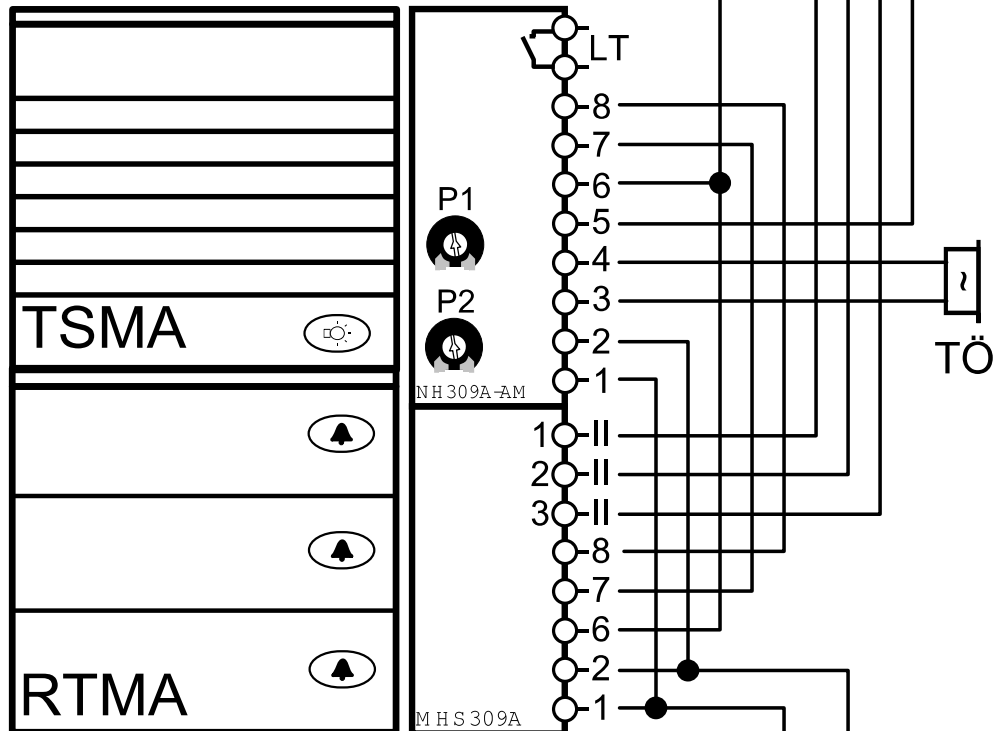
- Hörkapsel 45W
- Mikrofon : ca. 11kW
- Summer: 15-50W
- Ruflautsprecher: 50W
(Ruflautstärke mit Poti
einstellbar)
- ÖT: Türöffnertaster
- Z,K: Zusatztaster
- I,II: Sprech-/Steuerleitungen
- GS: Gabelschalter,
geschlossen, wenn
Hörer abgenommen
- ET: Etagenruftaster



Türsprechmodul TSMA (mithörgesperrt)

LT: pot.-freier Lichttaster

- Sprachlautstärke im Türlaut-
sprecher mit P2 einstellbar
- Sprachlautstärke im Haus-
telefon mit P1 einstellbar

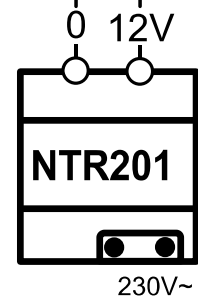


Ruftastenmodul RTMA1...4 mit integrierten Mithörsperren

Türöffner Tö: 8-12VAC, 1A max (ca. 5-15W)

Netzgerät NTR 201

- Primär: 230VAC/50Hz, F1=T 80mA
- Sekundär: 8/12VAC, 1,6A max., F2=T 2A



Fehlersuchhilfe Adersparanlage TSMA

Keine Funktion:

- Leitungsnetz überprüfen
- Netzspannung, Sicherungen F1 u. F2 prüfen
Beides o.k., dann Netzgerät NTR201 austauschen!

Kein Anläuten:

- Leitungsnetz überprüfen
- Wechselspannung (12V) am Netzgerät prüfen (Klemmen 12V,0)
- Klingeltaster prüfen
- Ruflautsprecher im Telefon überprüfen
Lautstärke-Poti-Einstellung im Telefon kontrollieren

Keine Türöffnerfunktion:

- Leitungsnetz überprüfen
- Wechselspannung (12V) am Netzgerät prüfen
- Türöffner überprüfen
Türöffner direkt am Netzgerät (12V,0) testen
- Türöffnertaster im Haustelefon defekt
- Zum Testen der Türöffnerfunktion, Klemmen 6 u. 8 am TSMA brücken,
wenn Türöffner nicht aktiviert wird, TSMA austauschen

Kein Sprechverkehr:

Sprechverkehr erst nach vorherigem Anklingeln möglich!

- Leitungsnetz überprüfen
- Wechselspannung 12V an Klemmen 1 u. 2 kontrollieren
- Lautstärke-Poti-Einstellungen (P1, P2) überprüfen
Wenn 12V vorhanden und Poti-Einstellungen in Ordnung, dann TSMA tauschen

Kein Sprechverkehr von den Haustelefonen zur Türstation:

- Leitungsnetz prüfen
- Lautsprecher in Türstation prüfen
- Lautstärke-Poti-Einstellung P2 prüfen

Kein Sprechverkehr von der Türstation zu den Haustelefonen:

- Leitungsnetz prüfen
- Mikrofon in Türstation prüfen
- Lautstärke-Poti-Einstellung P1 prüfen

Rückkopplungspfeifen in der Anlage:

- Lautstärke-Potis P1/P2 zu weit aufgedreht