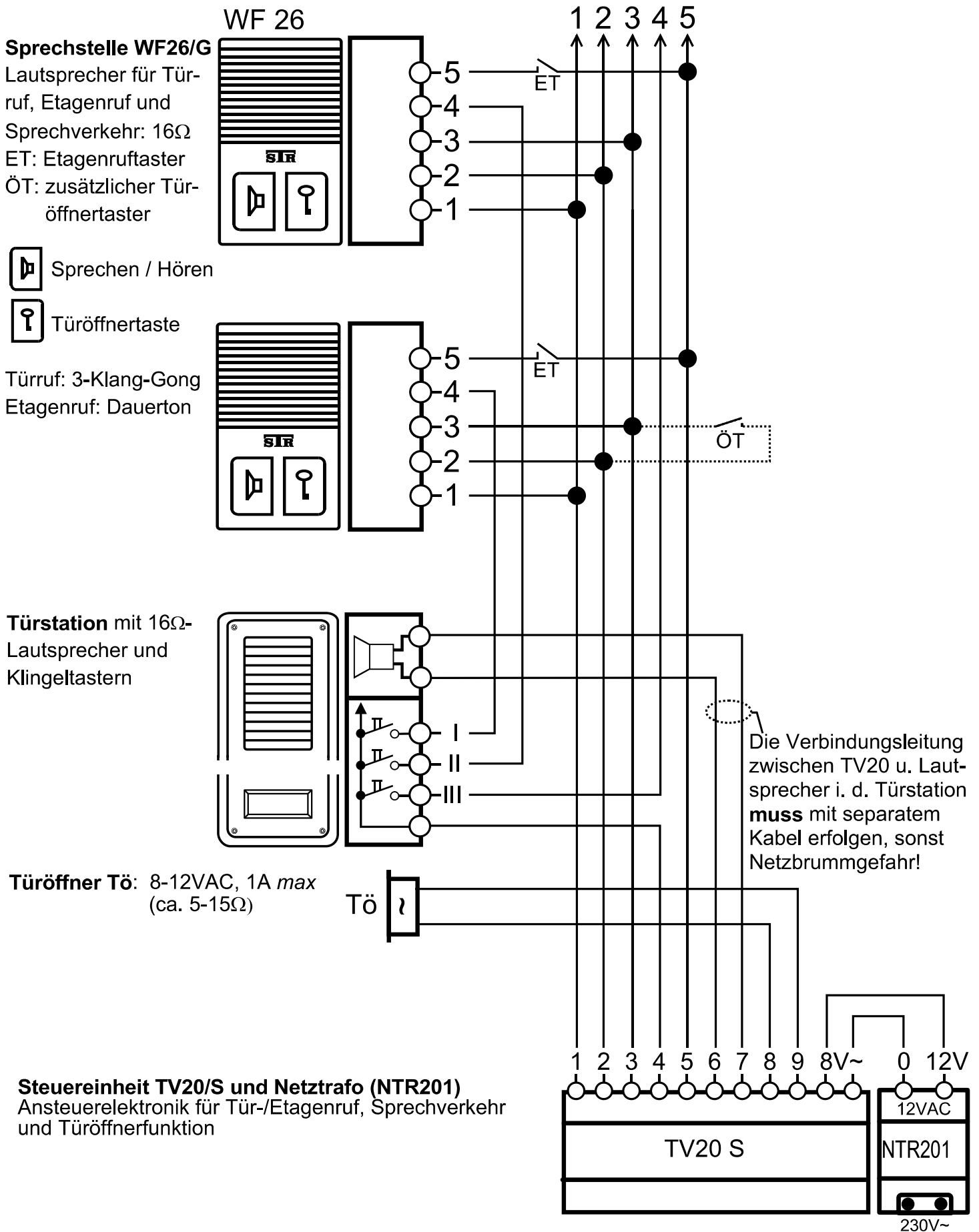


Verdrahtungsplan TV 20 / S



Fehlersuchhilfe TV 20 / S

Keine Funktion:

- Leitungsnetz überprüfen
- Netzspannung u. Versorgungsspannung für TV20/S prüfen
Wenn die Anlage 'hängt', Spannung kurz wegnehmen, dann wieder auflegen und Anlage einem Funktionstest unterziehen
Ursache für das Aufhängen könnte eine defekte Wohnungssprechstelle sein, die nicht sauber abschaltet - Leitungen an Klemmen 1,2,3 vom TV20 abnehmen und gegeneinander (1-2, 1-3, 2-3) ohmsch durchmessen. Der ermittelte Widerstand muss größer als $100k\Omega$ betragen. Defekte Sprechstelle ausfindig machen und auswechseln. Ansonsten könnte der TV20/S selbst diesen Fehler verursachen.

Kein Anläuten von der Haustür:

- Leitungsnetz überprüfen (speziell 4 und 1)
- Anläutspannung (ca. 12VDC) am TV20/S prüfen (Klemmen 4,1)
- Klingeltaster prüfen

Etagenruf defekt:

- Leitungsnetz prüfen (speziell 5 und 1)
Zum Funktionstest, Lautsprecher (ca. 16Ω) an Klemmen 5 und 1 am TV20/S halten - kein Tonruf, dann TV20/S austauschen

Keine Türöffnerfunktion:

- Leitungsnetz überprüfen (speziell 2,3 und 8,9)
- Wechselspannung (12V) am Netzgerät prüfen
- Türöffner überprüfen
Türöffner direkt am Netzgerät (12V,0) testen
- Türöffnertaste in der Sprechstelle defekt
- Zum Test, Klemmen 2 u. 3 brücken und Türöffnerspannung an Klemmen 8,9 messen - bei Fehlfunktion TV20/S tauschen

Kein Sprechverkehr:

- Um das Sprechverkehr überhaupt ermöglicht wird, muss eine Sprechstelle vorher angeklingelt werden. Danach die Lautsprechertaste zum Sprechen zur Tür drücken. Nach Loslassen der Taste ist Sprechverkehr von der Tür zur Wohnungssprechstelle möglich (ca. 25s). Nach ca. 60s schaltet sich die Sprechstelle wieder ab.
- Leitungsnetz überprüfen (speziell 1,2,3 und 6,7)
 - Lautsprecher in Türstation prüfen
 - TV20/S defekt

Anlage 'brummt':

- Leitungsnetz prüfen
- Kein eigenes Lautsprecherkabel vom TV20/S zum Türlautsprecher
- Netzteil zur Spannungsversorgung sitzt direkt neben dem TV20/S. Es sollte unterhalb oder oberhalb des TV20/S angebracht werden.
- Versorgungsspannung zu niedrig (mind. 12V~)
- Ungünstige Adernführung (TV20/S mit NF-Übertrager 1:1 verwenden)