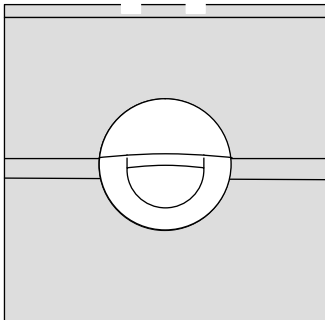


## BMM Bewegungsmeldermodul

Artikel-Nr.: 13010



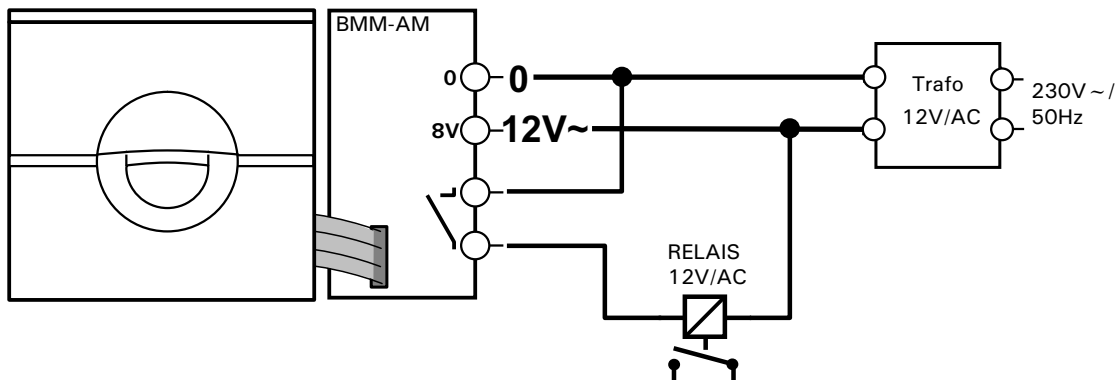
### Technische Daten

Öffnungswinkel: 70°  
 empfohlene Einbauhöhe: ca. 1,40m  
 Einstellbare Dämmerungssteuerung mit Eigenlicht-Kompensation  
 Zeiteinstellung: 5 Sek. - 8 Min.  
 Ausgang Schaltkontakt: 24 V max. 2 A  
 Erfassungsbereich 1 - 4 m (Max. 12 m abhängig von der Einbauhöhe)  
 Gewicht: ca. 110g  
 Abmessung: B 100 x 100 mm

### Einsatzmöglichkeiten

Der Bewegungsmelder reagiert in seinem Erfassungsbereich auf sich bewegende Personen und kann dazu verwendet werden, eine Außenbeleuchtung automatisch einzuschalten. Hierbei wird der Schaltkontakt eines Relais geschlossen. Der Bewegungsmelder ist speziell für den Einsatz in einer Türstation entwickelt worden und nicht dazu geeignet, ein großflächiges Grundstück zu überwachen. Der Öffnungswinkel beträgt ca. 70° und die optimale Installationshöhe liegt bei 140 cm. Bei der Montage ist unbedingt darauf zu achten, daß sich die zu erfassenden Objekte seitlich nähern - bewegt man sich frontal auf den Melder zu, reduziert sich die Erfassungsbereich erheblich. Diese wird ebenfalls reduziert bei Montagehöhen unterhalb von 140 cm. Fehlschalten des Melders kann durch sich bewegende Äste oder Tiere ausgelöst werden. Einschaltdauer, Licht (ab welcher Helligkeit der Sensor arbeitet) und Empfindlichkeit des Melders können über Potentiometer auf der Rückseite eingestellt werden.

### Automatische Aussenbeleuchtung



### STANDARD-EINSTELLUNGEN

