

Verkabelungsbeispiele:

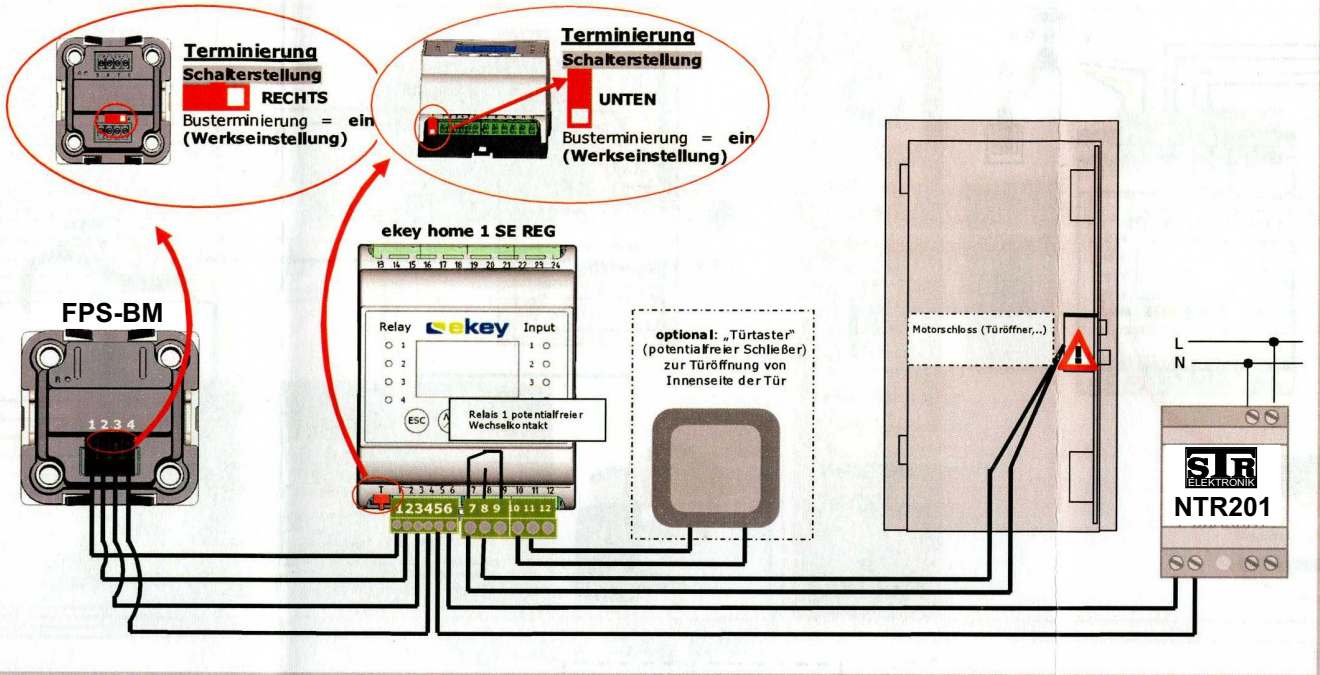
Beispiel 1

Variante "UP"

ekey home FS UP

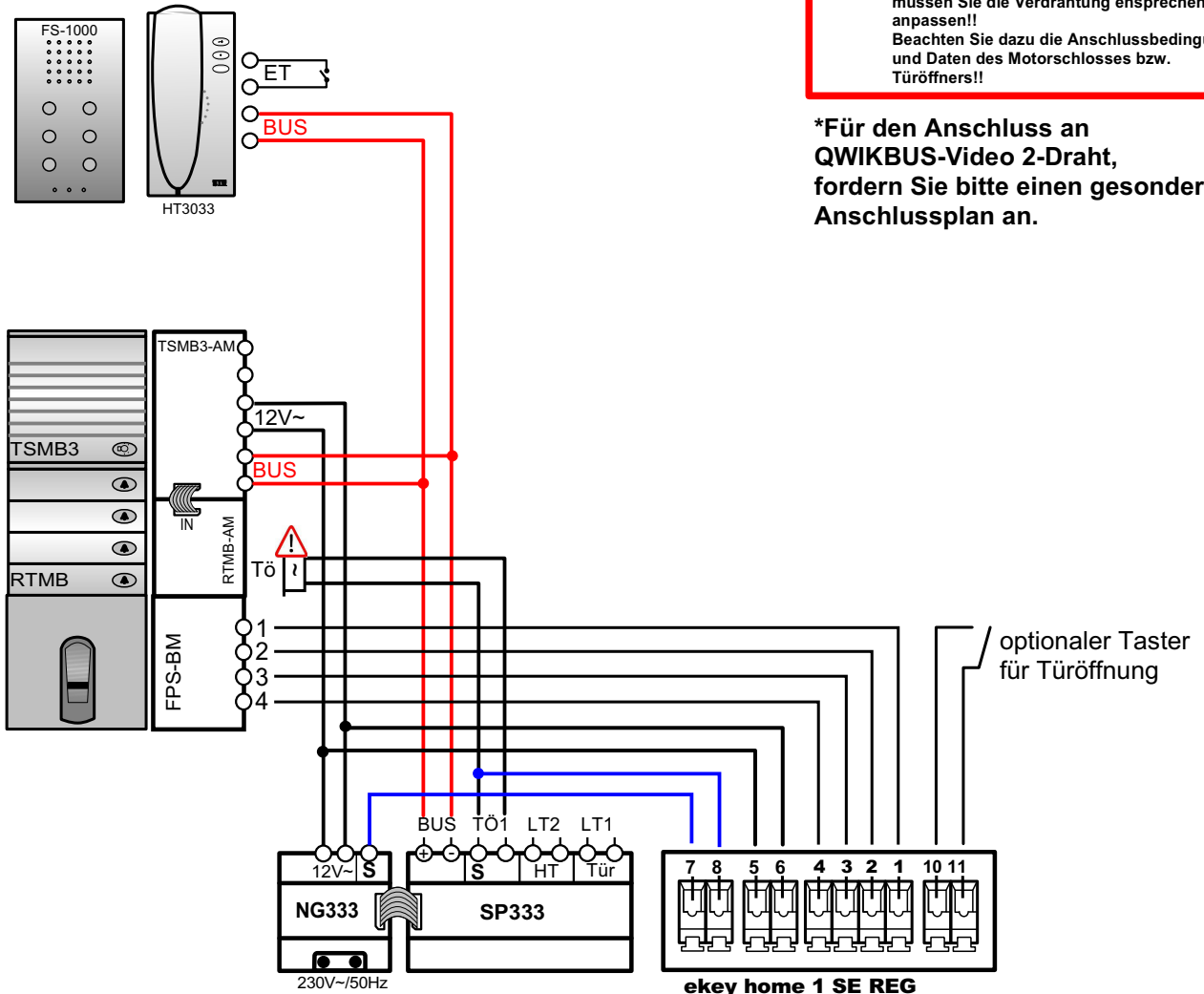


+ ekey home 1 SE REG



Beispiel 2

Anschluss an QWIKBUS-Audio* Anlage



! Der Anschluss des Motorschlusses bzw. Türöffners ist hier nur als schematische Darstellung zu verstehen. In Abhängigkeit des Motorschlusstyps müssen Sie die Verdrahtung entsprechend anpassen!! Beachten Sie dazu die Anschlussbedingungen und Daten des Motorschlusses bzw. Türöffners!!

*Für den Anschluss an QWIKBUS-Video 2-Draht, fordern Sie bitte einen gesonderten Anschlussplan an.