

Code- Modul PCV, Vandalensicher

Artikel-Nr.: 13028



Merkmale

5-stellige Codes (bis zu 125 programmierbar)
 einstellbare Schaltdauer (1,5s oder 4,5s)
 manipulationssicher
 potentialfreier Kontakt an der Auswerteinheit (ECB)
 geeignet für den Einbau in Briefkästen der Designlinie
 "Plano" oder bauseits vorhandene Briefkästen und
 Türstationen.

Einbaumaß (B x H) 80 x 80mm
 Außenmaß (B x H) 85 x 85mm

Programmierung eines Codes

1. Programmier Taste (P) an der Auswerteinheit (ECB) zweimal kurz hintereinander drücken -> Programmiermodus wird durch das dauerhafte Leuchten der roten LED angezeigt

2. 5- stelligen Code an der Tastatur eingeben

3. Nach der Eingabe der 5. Zahl wird der eingegebene Code abgespeichert und die Anlage kehrt automatisch in den Betriebszustand zurück (LED blinkt langsam)

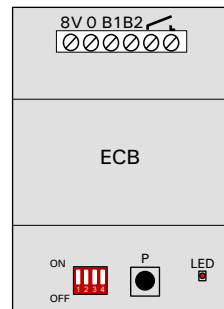
Mit dem Dipschalter 1 kann die Schaltdauer zwischen 1,5s (OFF) und 4,5s (ON) umgeschaltet werden. Standardmäßig sind die Dipschalter 2,3 und 4 ausgeschaltet

Löschen aller Codes aus dem Speicher

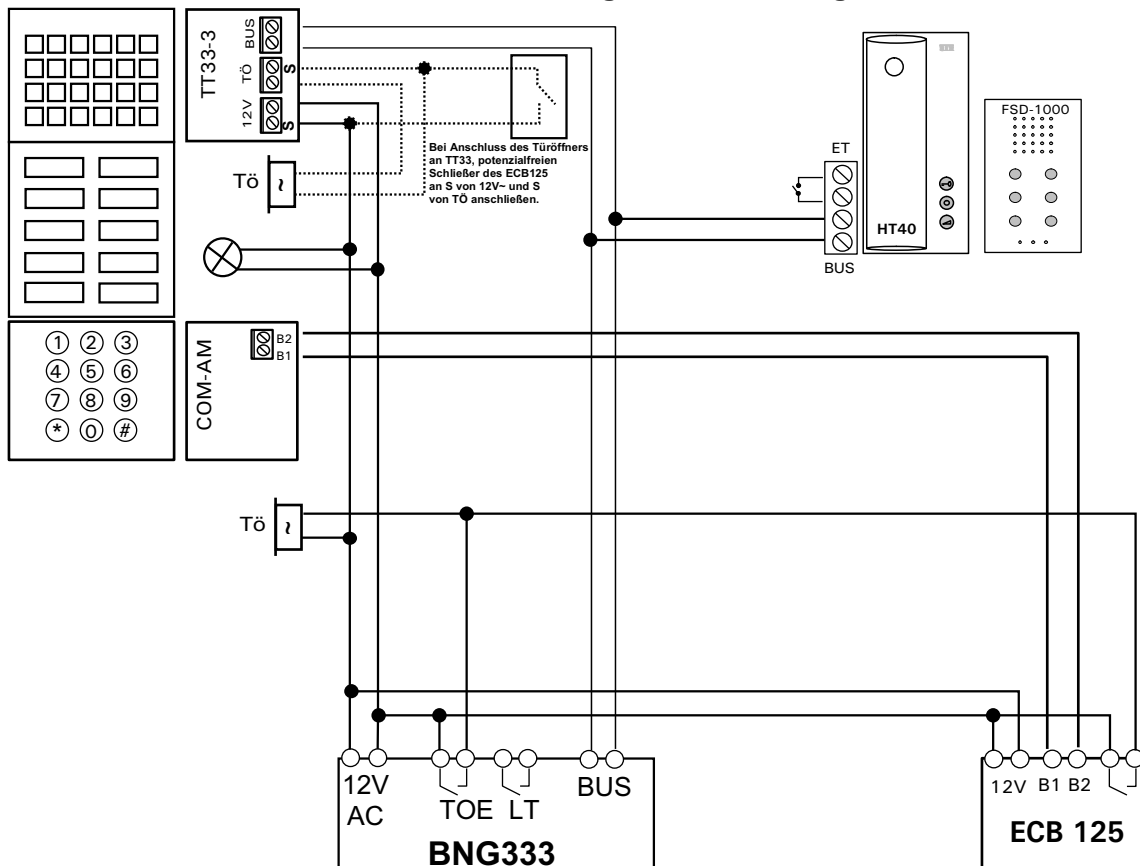
1. Dipschalter 3 und 4 nach oben "ON" schalten

2. Programmier Taste (P) ca. 5s gedrückt halten (solange, bis die LED wieder anfängt zu blinken)

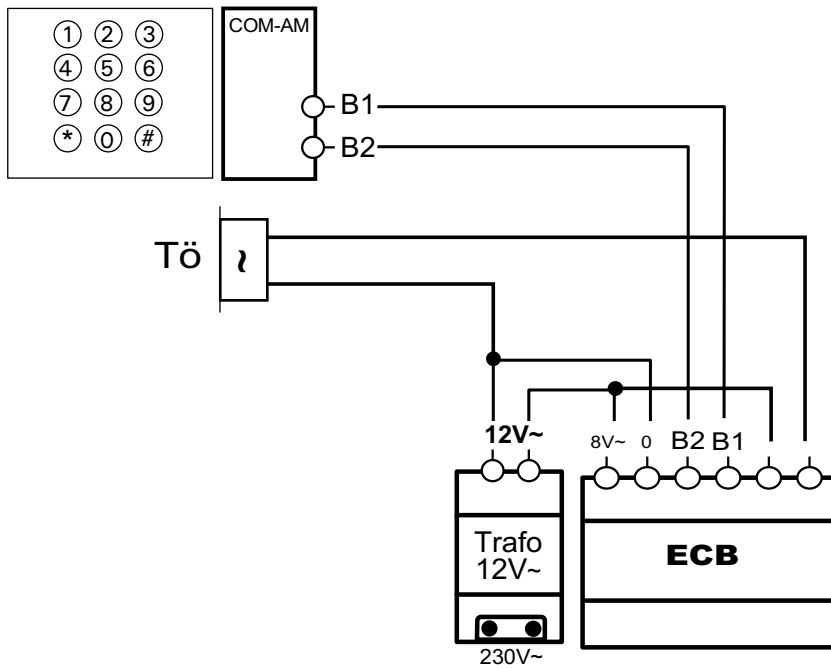
3. Dipschalter 3 und 4 wieder nach unten auf "OFF" schalten



Elektrischer Anschluss bei Verwendung des Bus-Netzgerätes BNG



Elektrischer Anschluss "Stand Alone"



Elektrischer Anschluss QWIKBUS-Video

