

ArtikelNr.

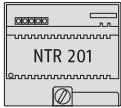
Beschreibung/Ausführung



28802
28803

HT 3009/2 Alpha Hausteleson

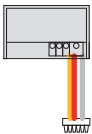
- ▶ für analoge Sprechanlagen
 - ▶ Ruflautstärke des eingebauten Alpha-Ton-Lautsprecher stufenlos einstellbar
 - ▶ Wechselstrom-Summer zur Rufunterscheidung für den Etagenruf
 - ▶ für Wandmontage, Maß B 94 x H 222 x T 47 mm
- Gehäuse und Hörer weiß
Gehäuse und Hörer anthrazit



10631

NTR201 Vorschalttrafo

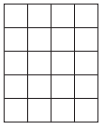
- ▶ für Hutschienenmontage, 6 Teilungseinheiten
- ▶ Primär 230 V ~/ 50 Hz
- ▶ Sekundär 8/12 V AC/1,6 A
- ▶ Maß B 107 x H 95 x T 60 mm



29631

AM 300 Anschlussmodul

- ▶ für HT 3009/2 Alpha Hausteleson
- ▶ potenzialfreier Schaltkontakt 1 A

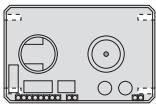


50149
50148

DS-209 Zusatzläutewerk

- ▶ für HT 3009/2 Alpha Hausteleson
- ▶ elektronischer Rufongenerator mit 3-facher Rufunterscheidung, große Lautstärke
- ▶ inkl. 9 V Batterie, externe Stromversorgung möglich
- ▶ Maß B 124 x H 156 x T 31 mm

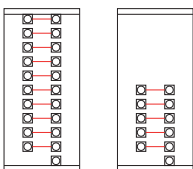
weiß
anthrazit



28102

NH 209 Alpha-Ton Tür Lautsprecher/Verstärker

- ▶ Transistor-Verstärker mit elektronischen Tonrufgenerator für den Türruf und Rufunterscheidung sowie Lautsprecher und Mikrofon
- ▶ zum Einbau in Türstationen, Briefkästen oder bauseits vorhandenen Anlagen
- ▶ mit Rasterung für STR-Jalousien
- ▶ Außenmaß B 133 x H 86 x T 35 mm



28200
28202

Diodenbrücke

- ▶ ist erforderlich für nicht-mithörgespernte Anlagen vom Typ NH 209TT und NH 209 Alpha
- ▶ zur Montage in die Türstation

für 5 Tasten
für 10 Tasten

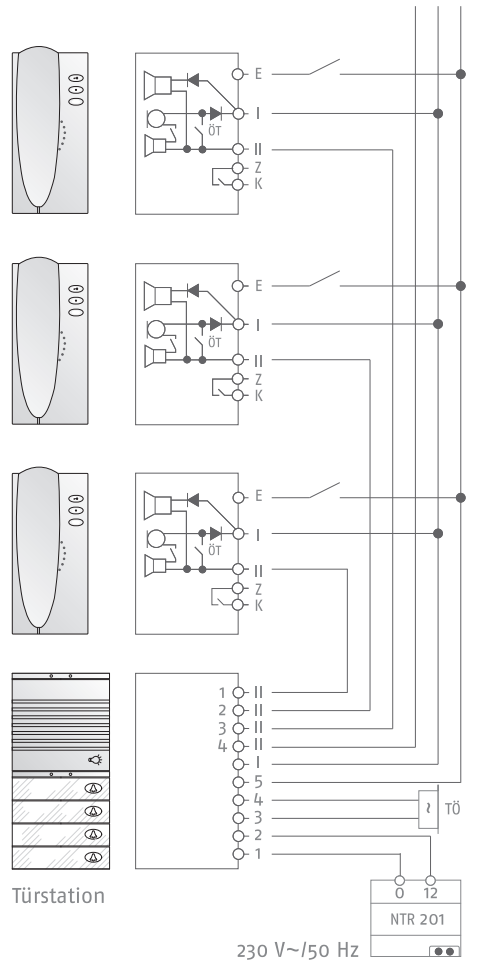


28302

Mithörsperren-Block

- ▶ ist erforderlich für mithörgespernte Anlagen vom Typ NH 209TT und NH 209 Alpha
- ▶ zur Montage in die Türstation
- ▶ Abbildung entspricht 5 MHS
- ▶ Einzelpreis (1 MHS)

HT 3009/2 ALPHA zu weiteren Sprechstellen



Technischer Hinweis:
Eine Parallelschaltung von 2 Haustelefonen ist möglich